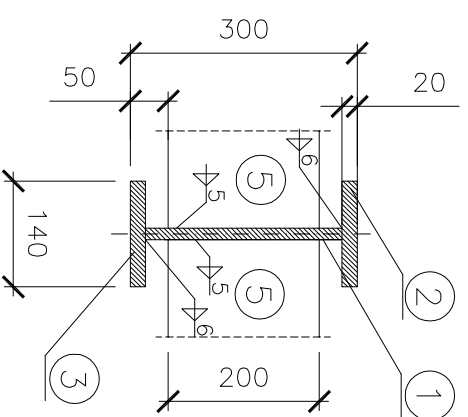
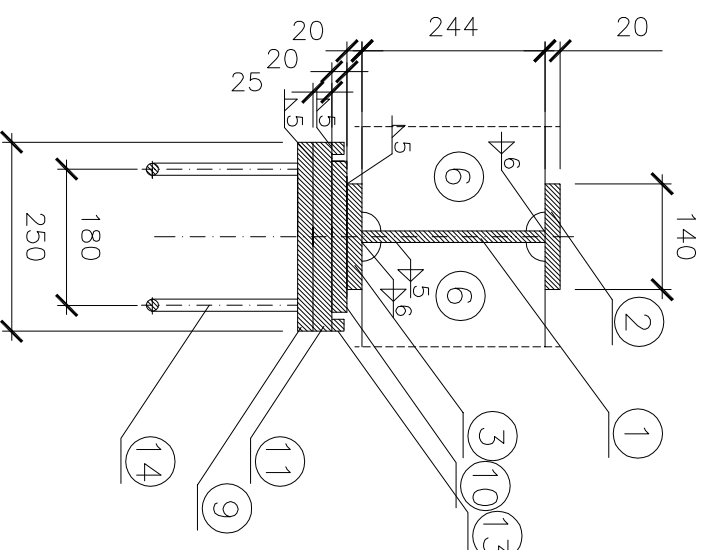


Zestawienie stali

Przekrój D - D



Przekrój C - C



Nr	Nazwa elementu	Przekrój / grubość	Długość	Szt.
1	Blacha (środnik)	15x260	2,970m ²	3
2	Blacha (pół. gór.)	20x140	11480	3
3	Blacha (pół. dol.)	20x140	10980	3
4	Blacha (pół. dol.)	20x140	244	6
5	Blacha (stężenie)	15x200	1405	6
6	Blacha (stężenie)	15x244	1405	4
7	Rura kw. (poprz.)	40x40x5	3000	31
8	Rura kw. (balust.)	80x80x5	80	14
9	Blacha (łożysko)	250x20	250	6
10	Blacha (łożysko)	200x20	250	6
11	Kwadrat (łożysko)	25x25	250	6
12	Kwadrat (łożysko)	16x16	200	6
13	Kwadrat (łożysko)	16x16	25	4
14	Pręt (łożysko)	f116	580	12

stal S355J2

MOSTY ROMAN ZAWODZIŃSKI				INWESTOR			
Miaśło Szczecińsk Pl. Wolności 13 78 - 400 Szczecińsk							
OBIEKT: Budowa kładki dla pieszych przez rzekę Nieszabną w Szczecinie							
RYSUNEK: Konstrukcja stalowa - przekroje poprzeczne		NR 9					
STANOWISKO	IMIĘ I NAZWISKO	NR UPRAW.	DATA	PODPIS			
PROJEKTANT	mgr inż. Roman Zawodziński	A/PB/8300/6/84	05/2013				
SPRAWDZAJĄCY	mgr inż. Paweł Tejdel	A/PB/8300/4/84	05/2013				
BRANŻA	STADIUM	ROK OPR.	UPŁYWA	SKALA			
Mostowa	PW	2013	z dnia 12.04.2013 r.	1:10			