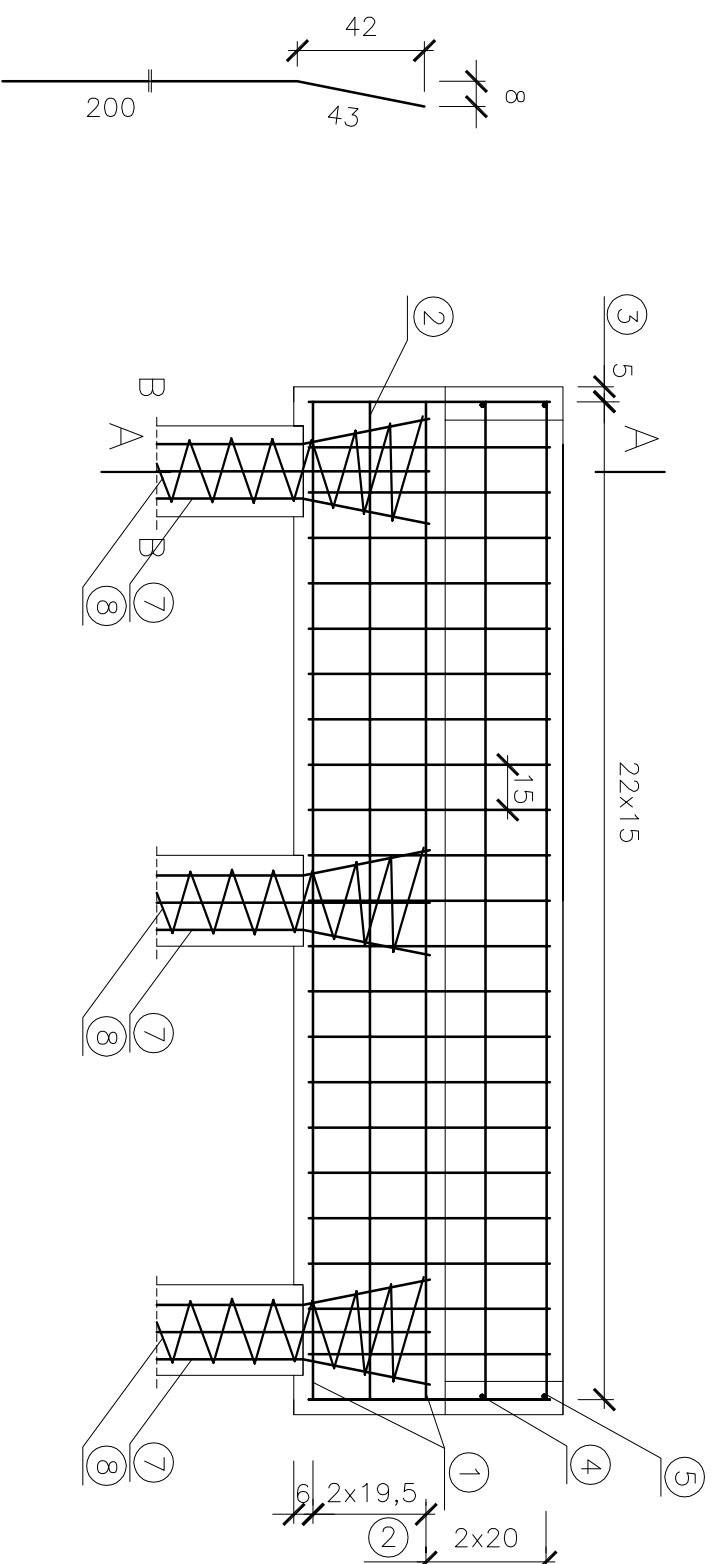
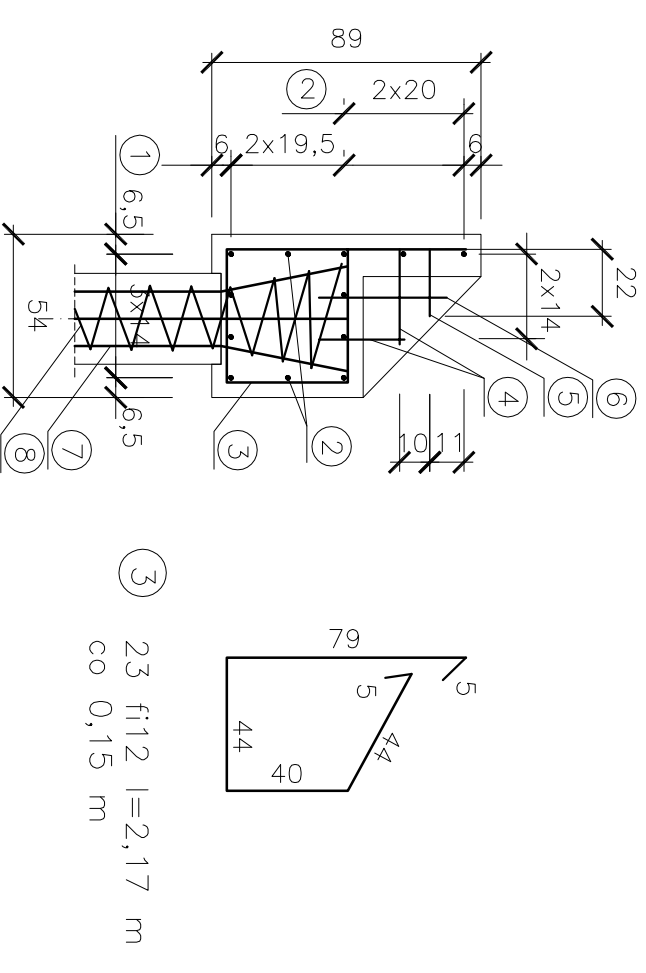


Widok z od czoła



Przekrój A - A



⑦ 15 fi16 l=2,43 m

① 8 fi16 l=3,30 m

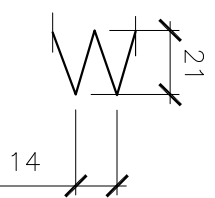
② 4 fi12 l=3,30 m

④ 4 fi12 l=0,30 m

⑧ 3 fi6 l=20,0 m

⑤ 2 fi12 l=0,22 m

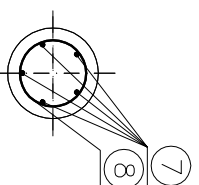
⑥ 2 fi12 l=0,42 m



Zestawienie stali
dla 1 podpory

| Nr | Fi | Szt | L(cm) | Długość (m) | | |
|--------------------|----|-----|-------|-------------|-------|------|
| | | | | fi6 | fi12 | fi16 |
| 1 | 16 | 8 | 330 | | | 26,4 |
| 2 | 12 | 4 | 330 | | 13,2 | |
| 3 | 12 | 23 | 217 | | 49,9 | |
| 4 | 12 | 4 | 30 | | 1,2 | |
| 5 | 12 | 2 | 22 | | 0,5 | |
| 6 | 12 | 2 | 42 | | 0,8 | |
| 7 | 16 | 15 | 243 | | | 36,5 |
| 8 | 6 | 3 | 2000 | 60,0 | | 62,9 |
| Długość (m) | | | | 60,0 | 65,6 | 62,9 |
| Ciężar 1m (kg) | | | | 0,222 | 0,888 | 1,58 |
| Ciężar razem (kg) | | | | 13,3 | 58,3 | 99,4 |
| Ciężar ogółem (kg) | | | | | 171 | |

Przekrój B - B



MOSTY ROMAN ZAWODZIŃSKI

INWESTOR

Miasto Szczecinek
Pl. Wolności 13
78 - 400 Szczecinek

OBIEKT: Budowa kładki dla pieszych przez rzekę Nieszobną w Szczecinku

RYSunEK: Zbrojenie przyczółka

NR 6

| STANOWISKO | IMIĘ I NAZWISKO | NR UPRAW. | DATA | PODPIS |
|--------------|----------------------------|----------------------|---------|------------|
| PROJEKTANT | mgr inż. Roman Zawodziński | A/PB/8300/6/84 | 05/2013 | |
| SPRAWDZAJĄCY | mgr inż. Paweł Trójda | A/PB/8300/4/84 | 05/2013 | |
| BRANZA | STADUM PIV | ROK OPR. 2013 | UPRAWA | SKALA 1:25 |
| Moskowa | | z dnia 12.04.2013 r. | | |