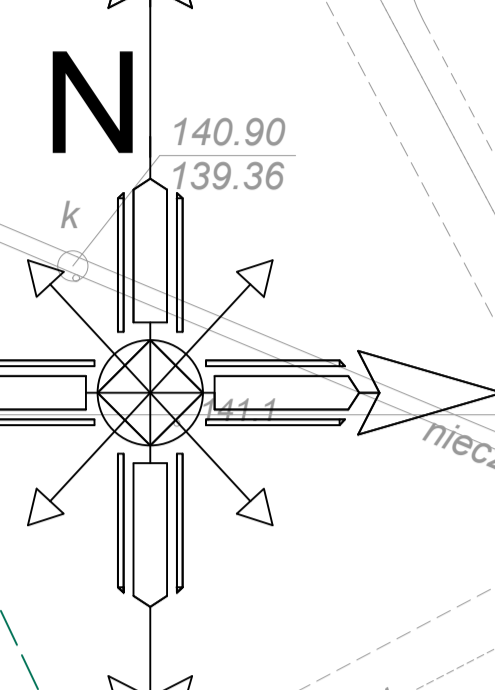


6.206.10.07.2.1
6.206.10.07.2.3



40RY ROKU Utworzone przez: **Pracownia Projektowa**
Dariusz Mikulski, ul. Sosnowa 52A
78-440 Borne Sulinowo
tel. 79 433 620 500 112 647

PLAN NASZCZUŃ
Projekt zagospodarowania terenu

Adres: 78-440 Sosnowice, ul. Koszarowa, nr 51/23, 82/4, 515, obchodząca 0013
Data: 22.2017
Masa: 1:350
Materiał: papier arch. nr 80g, Biały, Laminat, 100%

- LEGENDA:**
- projektowane drzewa liściaste
 - projektowane drzewa iglaste
 - projektowane krzewy i liście
 - projektowane białe
 - projektowane żółte
 - projektowane czerwone
 - projektowane fioletowe
 - projektowane niebieskie
 - projektowane zielone
 - oznaczenie roślin zielone z zestawieniem projektowanych gatunków

ZESTAWIENIE PROJEKTOWANYCH DRZEW		
Nazwa gatunku	liczba szt.	Rezerwa
1. Brzoza brodawkowata 'Youngii'	5	wg g. 5.
2. Kosa populus 'Princeton Gold'	20	wg g. 5. co 10km
3. Salix vitifolia 'Nigra'	13	wg g. 5.
4. Wistaria obovata 'Tinnemorei'	6	wg g. 5. co 10km
5. Glicyzyda japonika	5	wg g. 5.
6. Wistaria wernera (anglijska)	5	wg g. 5.
7. Klematis integriflora	1	wg g. 5.
8. Kosa jawor 'Hannemann'	1	wg g. 5.
9. Pachira aquatica 'Ducholna'	3	wg g. 5. 10m x 10m
10. Pachira aquatica 'Lanceolata'	14	wg g. 5. co 10km
11. Tawula japońska 'Candolleana'	40	wg g. 5. co 10km
12. Tawula japońska 'Dark Red'	40	wg g. 5. co 10km
13. Tawula japońska 'Spartan'	10	wg g. 5. co 10km
14. Porzeczka alpejska 'Schmidt'	86	wg g. 5. co 10km
15. Dercet biały 'Ergenstein'	35	wg g. 5. co 20km
16. Bez czarny 'Fial (black lace)'	2	wg g. 5.
BRZYTY		
17. Cichowca zielna	192	wg g. 5. 50x50
18. Kosa japońska 'Vergarae'	115	wg g. 5. co 10km
19. Kosa japońska 'Siegfried'	161	wg g. 5. co 10km
20. Kosa japońska 'Purpurea'	194	wg g. 5. co 10km
21. Trójkroćka wargowata	21	wg g. 5. 60x60
22. Trójkroćka modra 'Vergarae'	21	wg g. 5. 60x60
KRZEWIANKI		
23. Dercet kamolajski	115	wg g. 5. 50x50