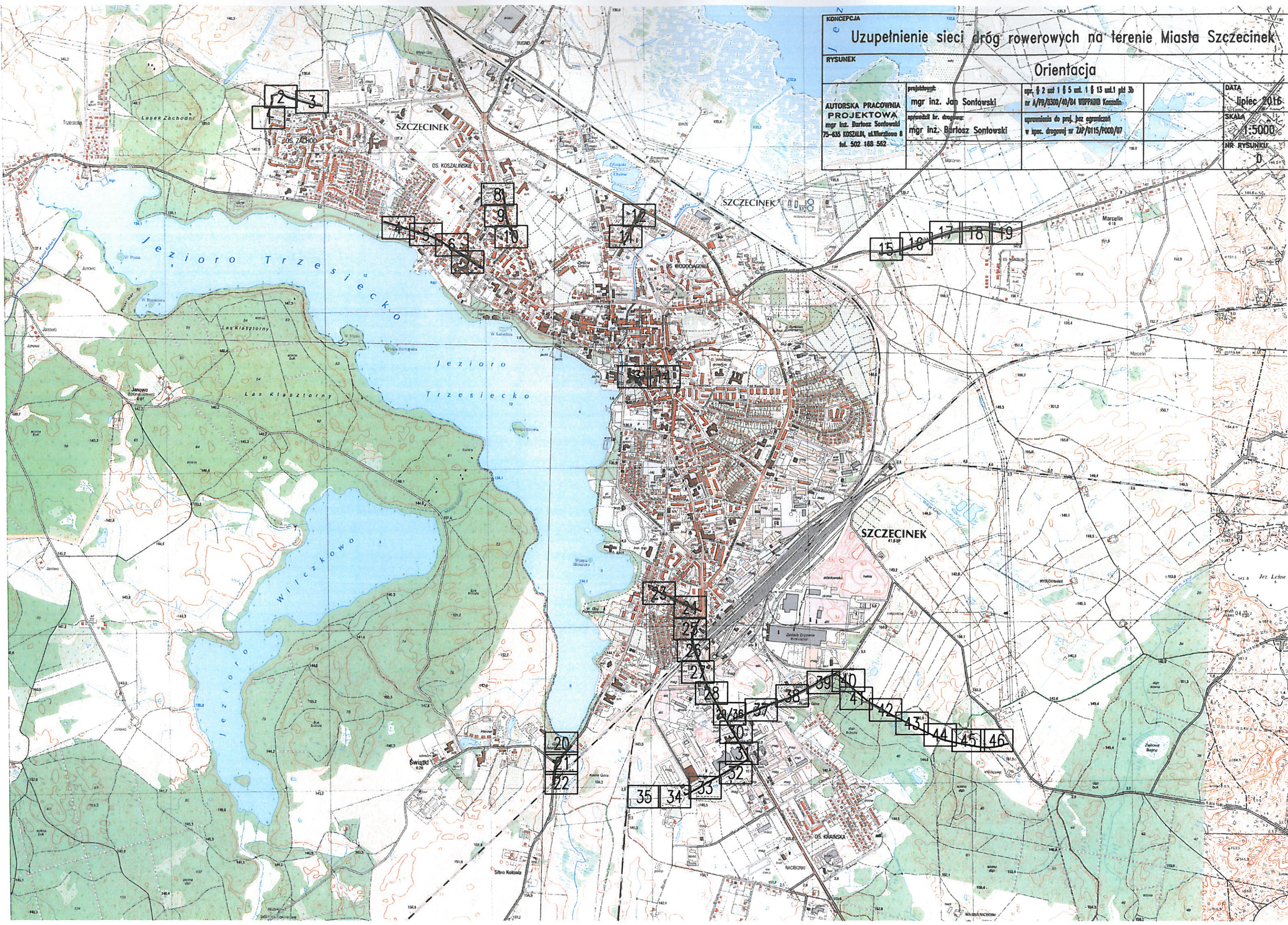
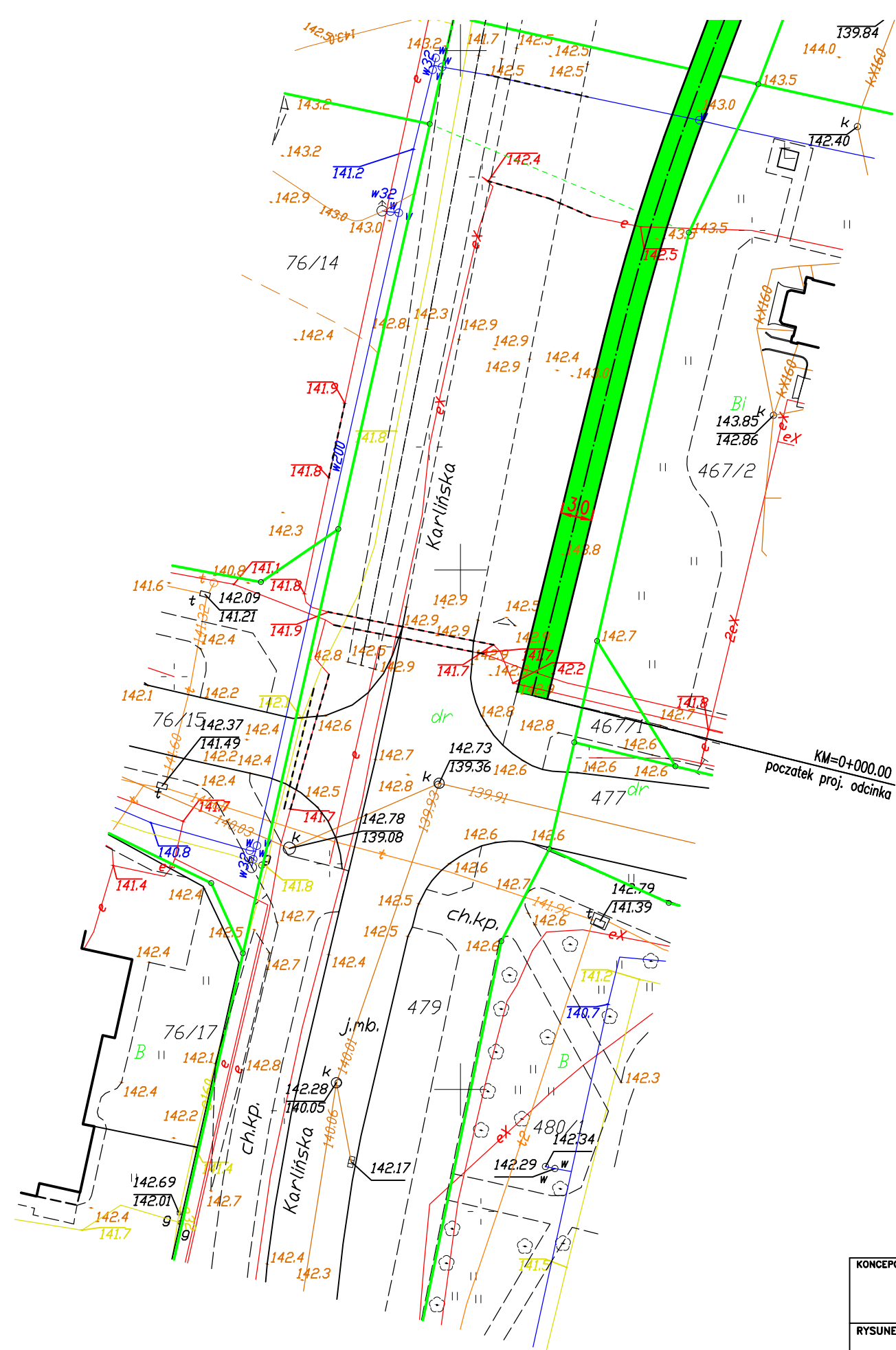


KONCEPCJA			
Uzupełnienie sieci dróg rowerowych na terenie Miasta Szczecinek			
RYSUNEK		Orientacja	
AUTORSKA PRACOWNIA PROJEKTOWA mgr inż. Bartosz Sontowski 75-635 KOSZALIN, ul. Warzywna 8 tel. 502 168 562	projektant:	mgr inż. Jan Sontowski	DATA
	opracował br. drogowy:	mgr inż. Bartosz Sontowski	lipiec 2016
		opr. § 2 ust 1 § 5 ust. 1 § 13 ust. 1 pkt 3b nr A/70/0300/10/04 WOPARD Koszalin	SKALA
		uprawnienia do proj. bez ograniczeń w spec. drogowej nr ZP/0115/P000/07	1:5000
			NR RYSUNKU
			0

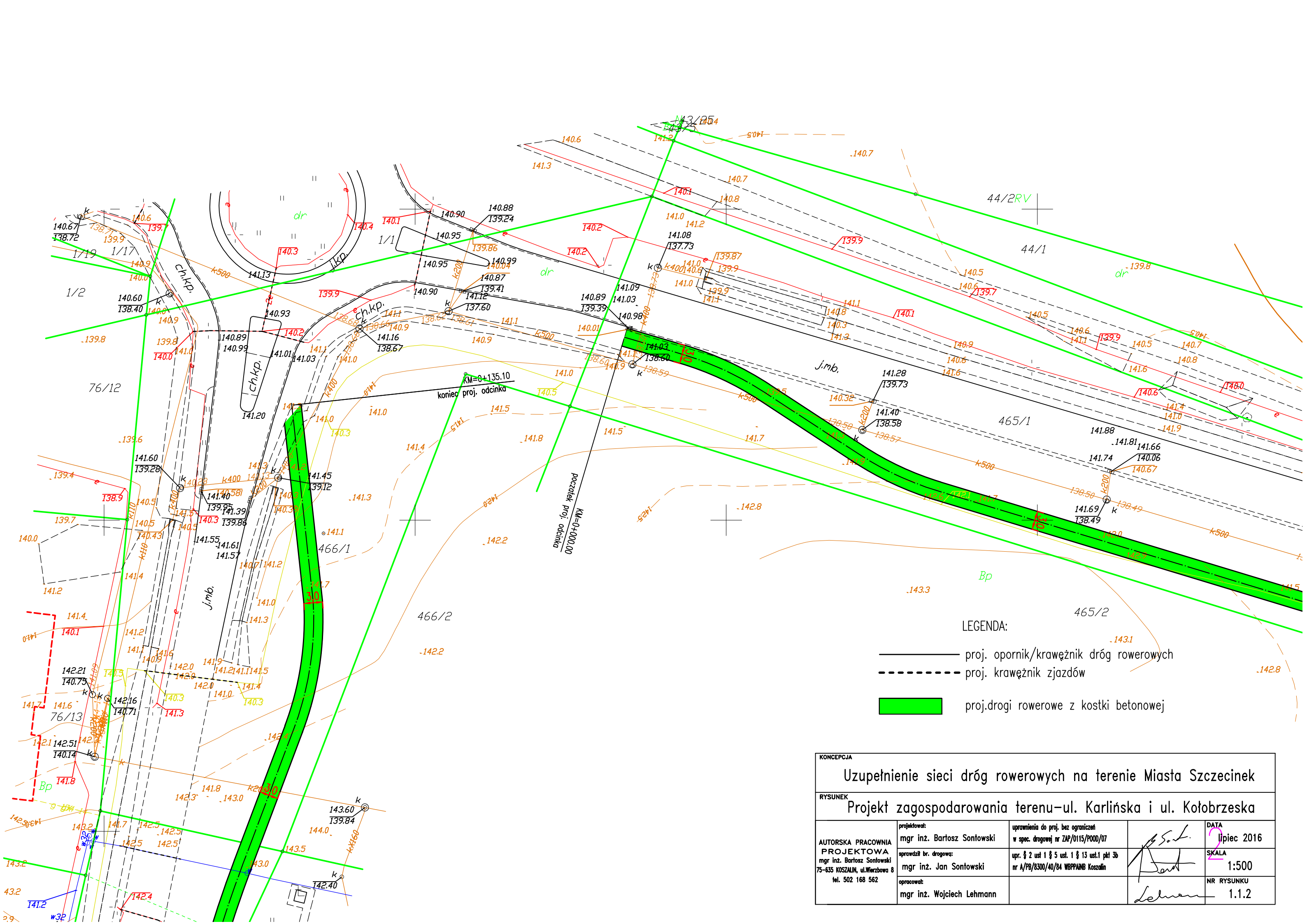




LEGENDA:

- proj. opornik/krawężnik dróg rowerowych
- - - - - proj. krawężnik zjazdów
- █ proj. drogi rowerowe z kostki betonowej

KONCEPCJA				
Uzupełnienie sieci dróg rowerowych na terenie Miasta Szczecinek				
RYSUNEK				
Projekt zagospodarowania terenu – ul. Karlińska i ul. Kołobrzeska				
AUTORSKA PRACOWNIA PROJEKTOWA mgr inż. Bartosz Sontowski 75-635 KOSZALIN, ul. Wierzbowa 8 tel. 502 168 562	projektował:	mgr inż. Bartosz Sontowski	uprawnienia do proj. bez ograniczeń w spec. drogowej nr ZAP/0115/POOD/07	DATA lipiec 2016
	sprawił br. drogowy:	mgr inż. Jan Sontowski	upr. § 2 ust 1 § 5 ust. 1 § 13 ust. 1 pkt 3b nr A/PB/8300/40/84 WBPPA/MB Koszalin	SKALA 1:500
	opracował:	mgr inż. Wojciech Lehmann		NR RYSUNKU 1.1.1






LEGENDA:

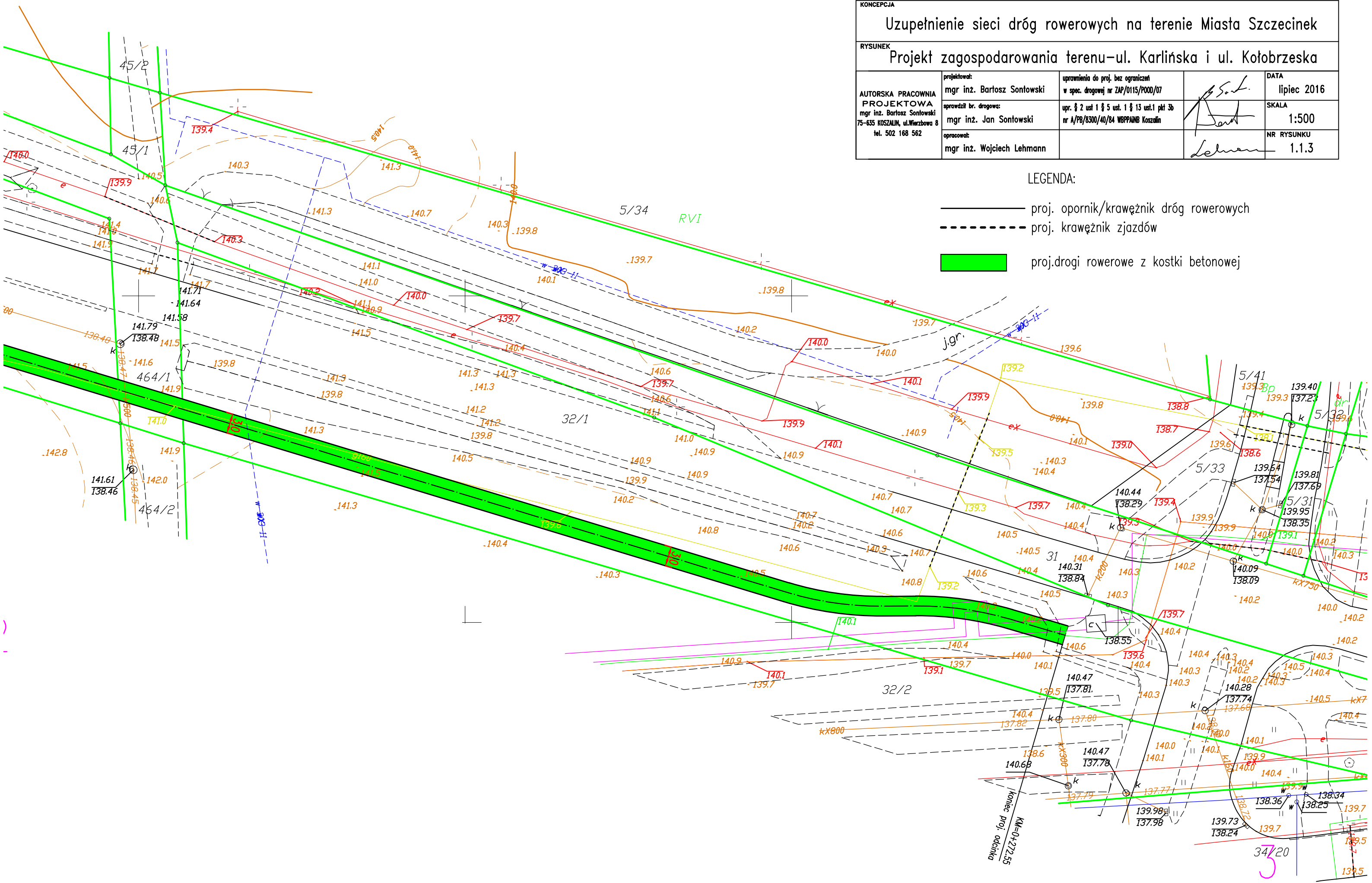
- proj. opornik/krawężnik dróg rowerowych
- - - - - proj. krawężnik zjazdów
- █ proj. drogi rowerowe z kostki betonowej

KONCEPCJA				
Uzupełnienie sieci dróg rowerowych na terenie Miasta Szczecinek				
RYSUNEK				
Projekt zagospodarowania terenu - ul. Karlińska i ul. Kołobrzeska				
AUTORSKA PRACOWNIA PROJEKTOWA mgr inż. Bartosz Sontowski 75-635 KOSZALIN, ul. Wierzbowa 8 tel. 502 168 562	projektował: mgr inż. Bartosz Sontowski	uprawnienia do proj. bez ograniczeń w spec. drogowej nr ZAP/0115/POOD/07	DATA lipiec 2016	
	sprawdził br. drogową: mgr inż. Jan Sontowski	upr. § 2 ust 1 § 5 ust. 1 § 13 ust. 1 pkt 3b nr A/PB/8300/40/84 WBP/PA/MB Koszalin		SKALA 1:500
	opracował: mgr inż. Wojciech Lehmann		NR RYSUNKU 1.1.2	

KONCEPCJA			
Uzupełnienie sieci dróg rowerowych na terenie Miasta Szczecinek			
RYSUNEK			
Projekt zagospodarowania terenu – ul. Karlińska i ul. Kołobrzeska			
AUTORSKA PRACOWNIA PROJEKTOWA mgr inż. Bartosz Sontowski 75-635 KOSZALIN, ul. Wierzbowa 8 tel. 502 168 562	projektował: mgr inż. Bartosz Sontowski	uprawnienia do proj. bez ograniczeń w spec. drogowej nr ZAP/0115/P000/07	DATA lipiec 2016
	sprawił br. drogową: mgr inż. Jan Sontowski	upr. § 2 ust 1 § 5 ust. 1 § 13 ust. 1 pkt 3b nr A/PB/8300/40/84 WBP/ANB Koszalin	SKALA 1:500
	opracował: mgr inż. Wojciech Lehmann		NR RYSUNKU 1.1.3




LEGENDA:

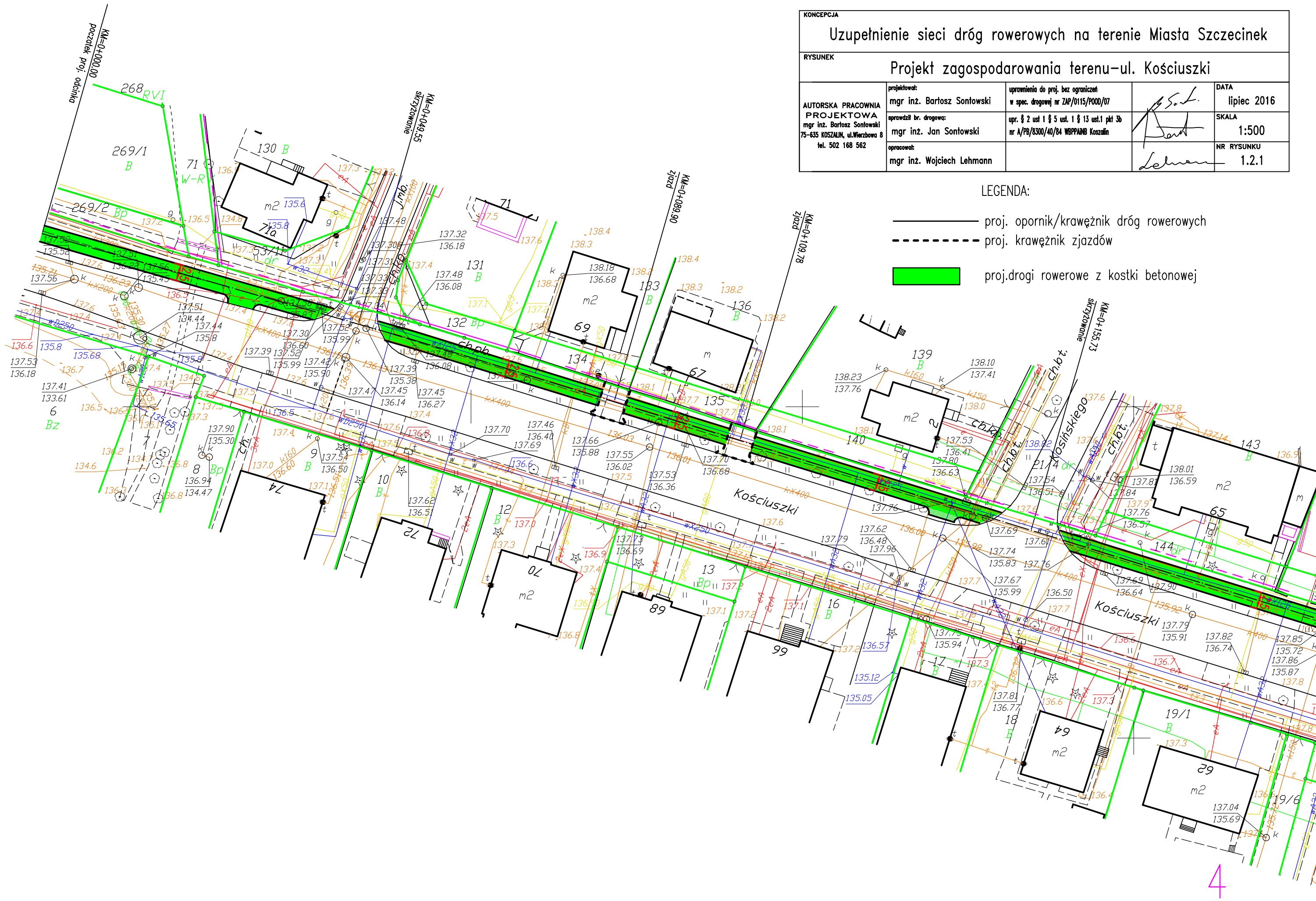
-  proj. opornik/krawężnik dróg rowerowych
-  proj. krawężnik zjazdów
-  proj. drogi rowerowe z kostki betonowej



KONCEPCJA			
Uzupełnienie sieci dróg rowerowych na terenie Miasta Szczecinek			
RYSUNEK			
Projekt zagospodarowania terenu-ul. Kościuszki			
AUTORSKA PRACOWNIA PROJEKTOWA mgr inż. Bartosz Sontowski 75-635 KOSZALIN, ul.Wierzbowa 8 tel. 502 168 562	projektował: mgr inż. Bartosz Sontowski	uprawnienia do proj. bez ograniczeń w spec. drogowej nr ZAP/0115/P000/07	DATA lipiec 2016
	sprawił br. drogową: mgr inż. Jan Sontowski	upr. § 2 ust 1 § 5 ust. 1 § 13 ust.1 pkt 3b nr A/PB/8300/40/84 WBPPANB Koszalin	SKALA 1:500
	opracował: mgr inż. Wojciech Lehmann		NR RYSUNKU 1.2.1

LEGENDA:




-  proj. opornik/krawężnik dróg rowerowych
-  proj. krawężnik zjazdów
-  proj.drogi rowerowe z kostki betonowej

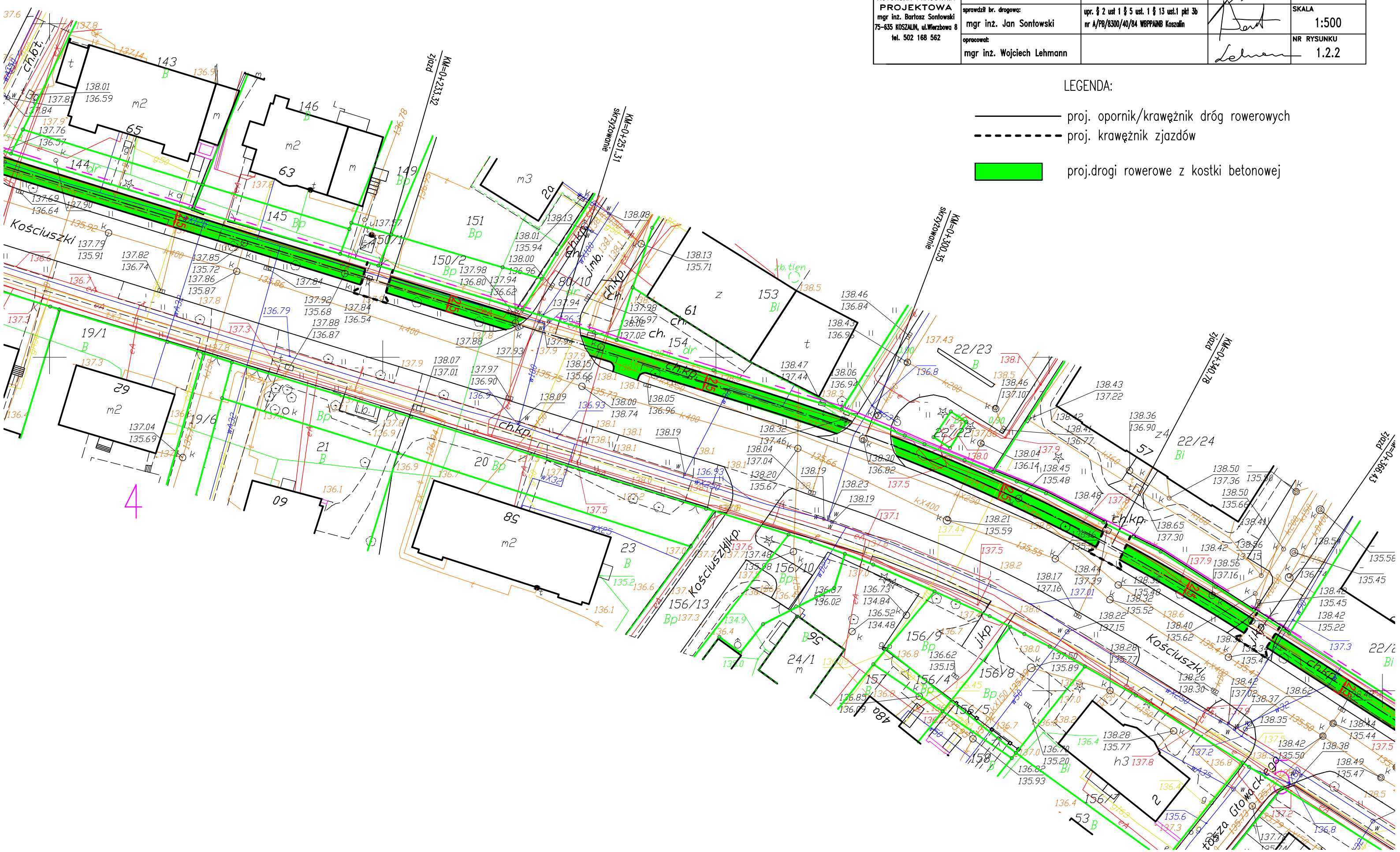


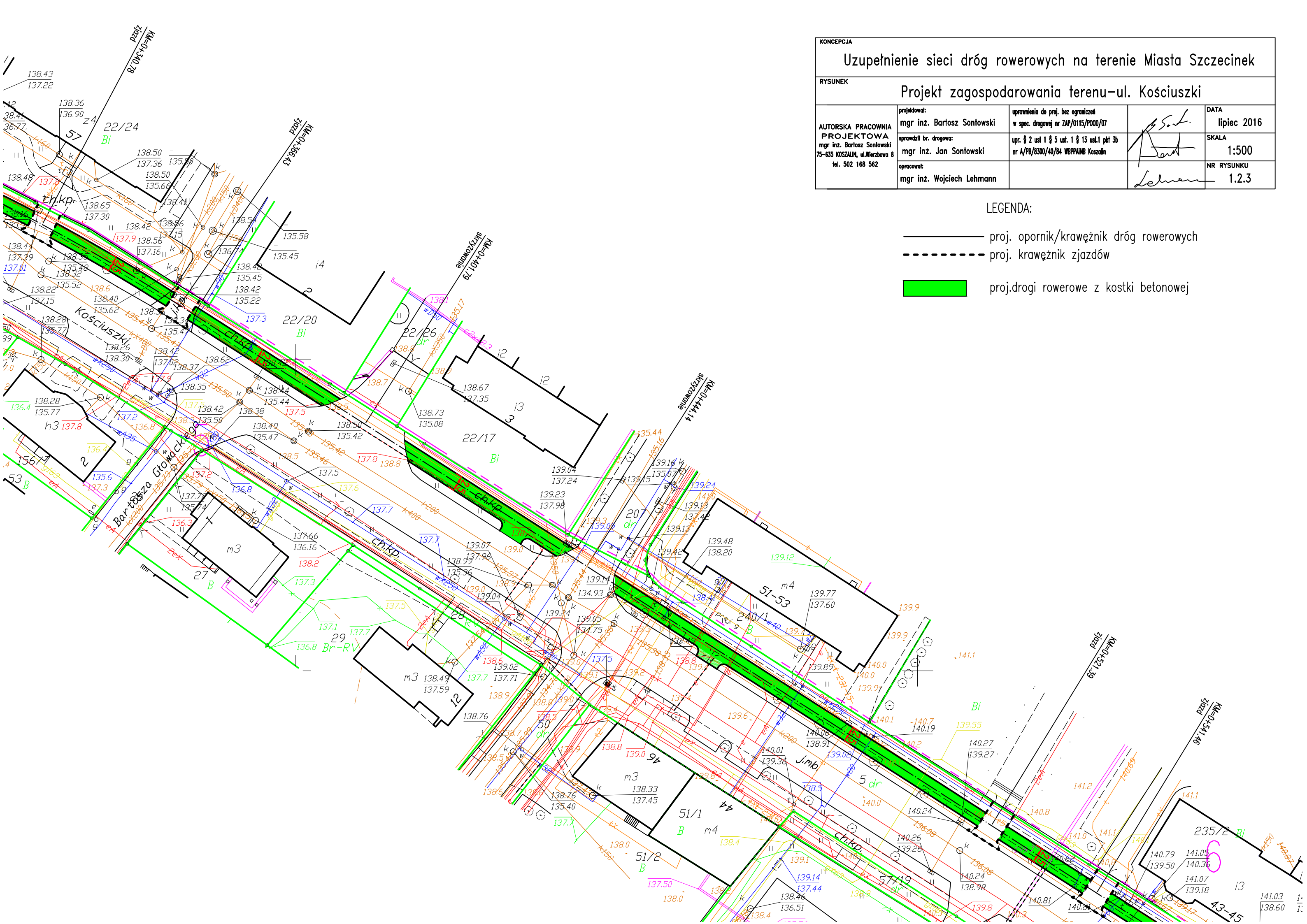
KM=0+155,73

KONCEPCJA				Uzupełnienie sieci dróg rowerowych na terenie Miasta Szczecinek	
RYSUNEK				Projekt zagospodarowania terenu-ul. Kościuszki	
AUTORSKA PRACOWNIA PROJEKTOWA mgr inż. Bartosz Sontowski 75-635 KOSZALIN, ul.Warzbowa 8 tel. 502 168 562	projektował:	mgr inż. Bartosz Sontowski	uprawnienia do proj. bez ograniczeń w spec. drogowej nr ZAP/0115/POOD/07	DATA	lipiec 2016
	sprawdził br. drogową:	mgr inż. Jan Sontowski	upr. § 2 ust 1 § 5 ust. 1 § 13 ust.1 pkt 3b nr A/PB/8300/40/84 WBPPANB Koszalin	SKALA	1:500
	opracował:	mgr inż. Wojciech Lehmann		NR RYSUNKU	1.2.2

LEGENDA:

-  proj. opornik/krawężnik dróg rowerowych
-  proj. krawężnik zjazdów
-  proj. drogi rowerowe z kostki betonowej

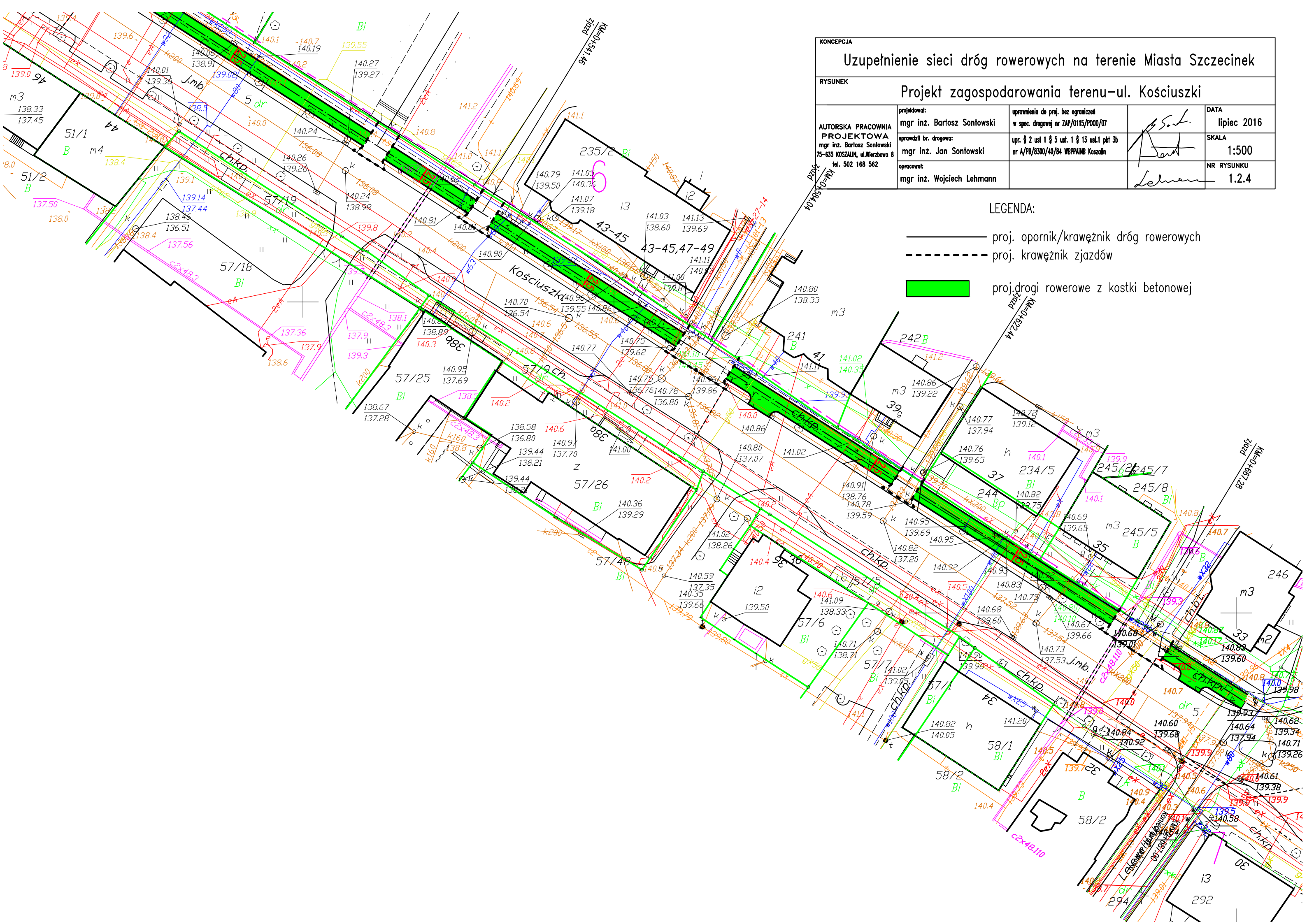




KONCEPCJA				
Uzupełnienie sieci dróg rowerowych na terenie Miasta Szczecinek				
RYSUNEK				
Projekt zagospodarowania terenu- ul. Kościuszki				
AUTORSKA PRACOWNIA PROJEKTOWA mgr inż. Bartosz Sontowski 75-635 KOSZALIN, ul. Wierzbowa 8 tel. 502 168 562	projektował:	uprawnienia do proj. bez ograniczeń w spec. drogowej nr ZAP/0115/POOD/07		DATA
	aprobał br. drogową:	upr. § 2 ust 1 § 5 ust. 1 § 13 ust.1 pkt 3b nr A/PB/8300/40/84 WBPPANB Koszalin		lipiec 2016
	opracował:	mgr inż. Wojciech Lehmann		SKALA 1:500
				NR RYSUNKU 1.2.3

LEGENDA:

- proj. opornik/krawężnik dróg rowerowych
- proj. krawężnik zjazdów
- proj. drogi rowerowe z kostki betonowej



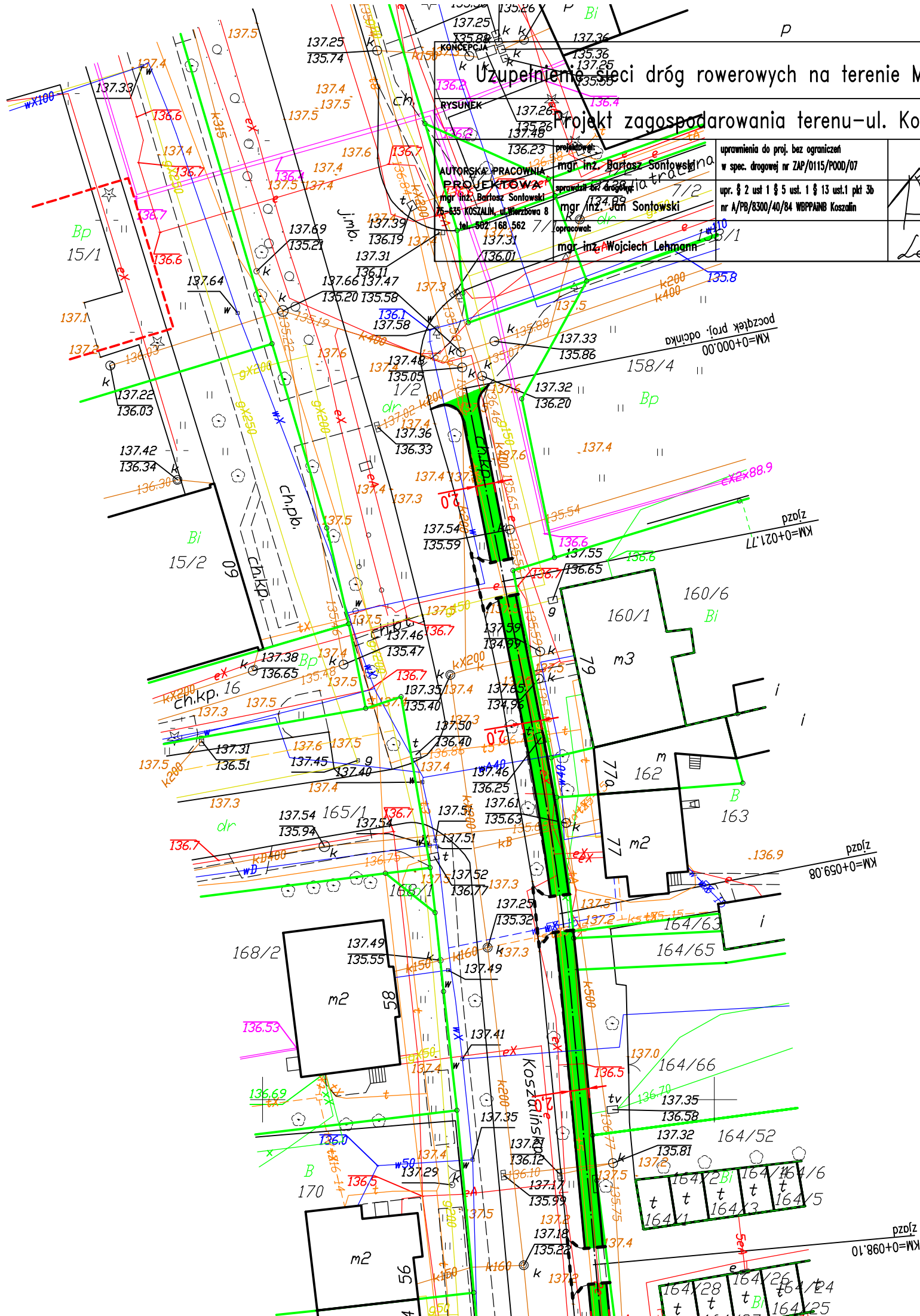
KONCEPCJA				Uzupełnienie sieci dróg rowerowych na terenie Miasta Szczecinek	
RYSUNEK				Projekt zagospodarowania terenu- ul. Kościuszki	
AUTORSKA PRACOWNIA PROJEKTOWA mgr inż. Bartosz Sontowski 75-635 KOSZALIN, ul. Wiarzbowo 8 tel. 502 168 562	projektował:	mgr inż. Bartosz Sontowski	uprawnienia do proj. bez ograniczeń w spec. drogowej nr ZNP/0115/P000/07	DATA lipiec 2016	SKALA 1:500
	aprobował br. drogowa:	mgr inż. Jan Sontowski	upr. § 2 ust 1 § 5 ust. 1 § 13 ust.1 pkt 3b nr A/PB/8300/40/84 WBP/ANB Koszalin		
	opracował:	mgr inż. Wojciech Lehmann		NR RYSUNKU 1.2.4	

LEGENDA:

- proj. opornik/krawężnik dróg rowerowych
- - - - - proj. krawężnik zjazdów
- █ proj. drogi rowerowe z kostki betonowej

LEGENDA:

- proj. opornik/krawężnik dróg rowerowych
- - - - - proj. krawężnik zjazdów
- █ proj. drogi rowerowe z kostki betonowej






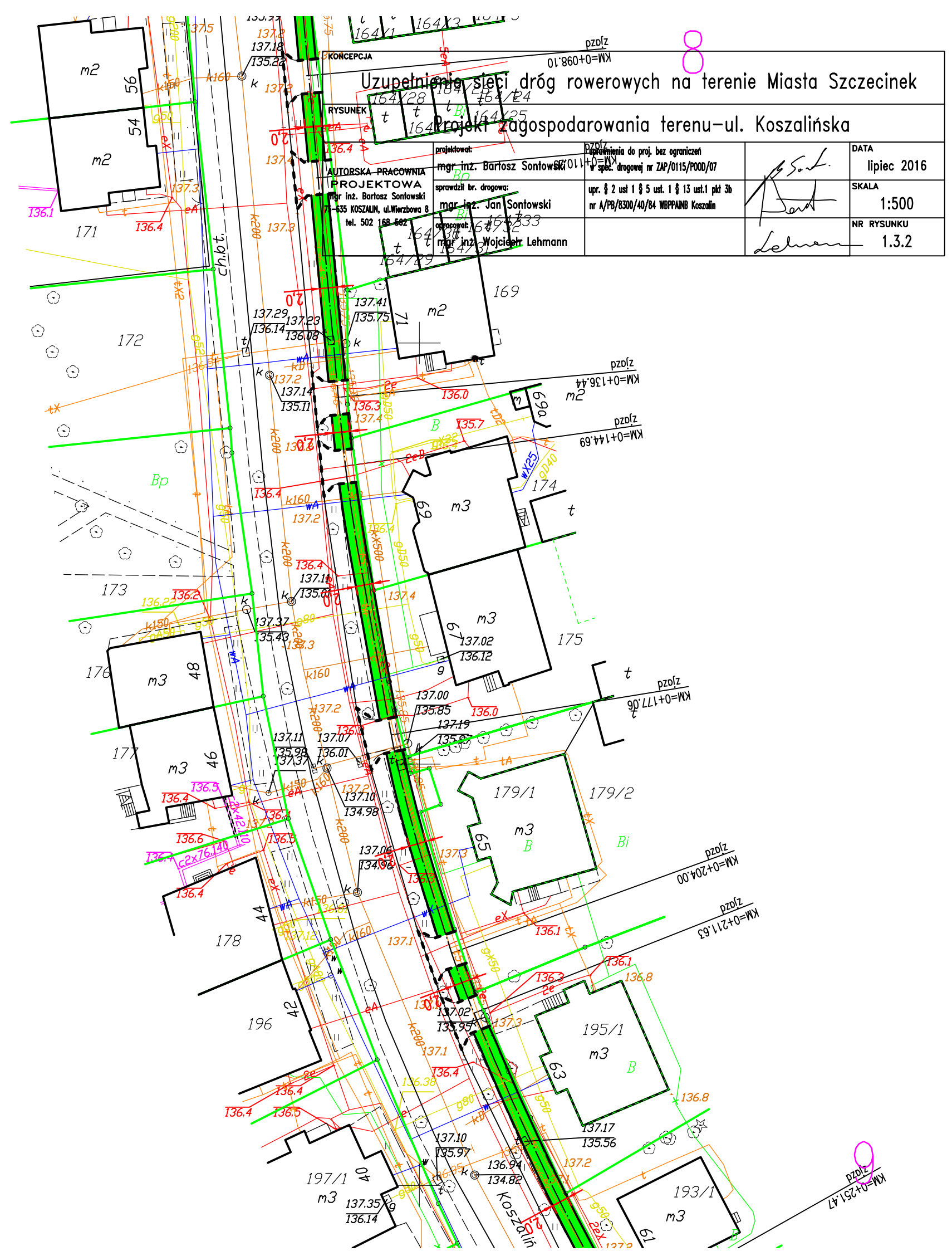
Uzupełnienie sieci dróg rowerowych na terenie Miasta Szczecinek

Projekt zagospodarowania terenu - ul. Koszalińska

AUTORSKA PRACOWNIA PROJEKTOWA mgr inż. Bartosz Sontowski ul. Koszalińska 158/4 tel. 882 168 562	przewidyw. mgr inż. Bartosz Sontowski	uprawnienia do proj. bez ograniczeń w spec. drogowej nr ZAP/0115/POOD/07	DATA lipiec 2016
	opracował: mgr inż. Wojciech Lehmann	upr. § 2 ust 1 § 5 ust. 1 § 13 ust. 1 pkt 3b nr A/PB/8300/40/84 WBP/ANB Koszalin	
NR RYSUNKU 1.3.1			

LEGENDA:

-  proj. opornik/krawężnik dróg rowerowych
-  proj. krawężnik zjazdów
-  proj. drogi rowerowe z kostki betonowej






Uzupełnienie sieci dróg rowerowych na terenie Miasta Szczecinek
Projekt zagospodarowania terenu - ul. Koszalińska

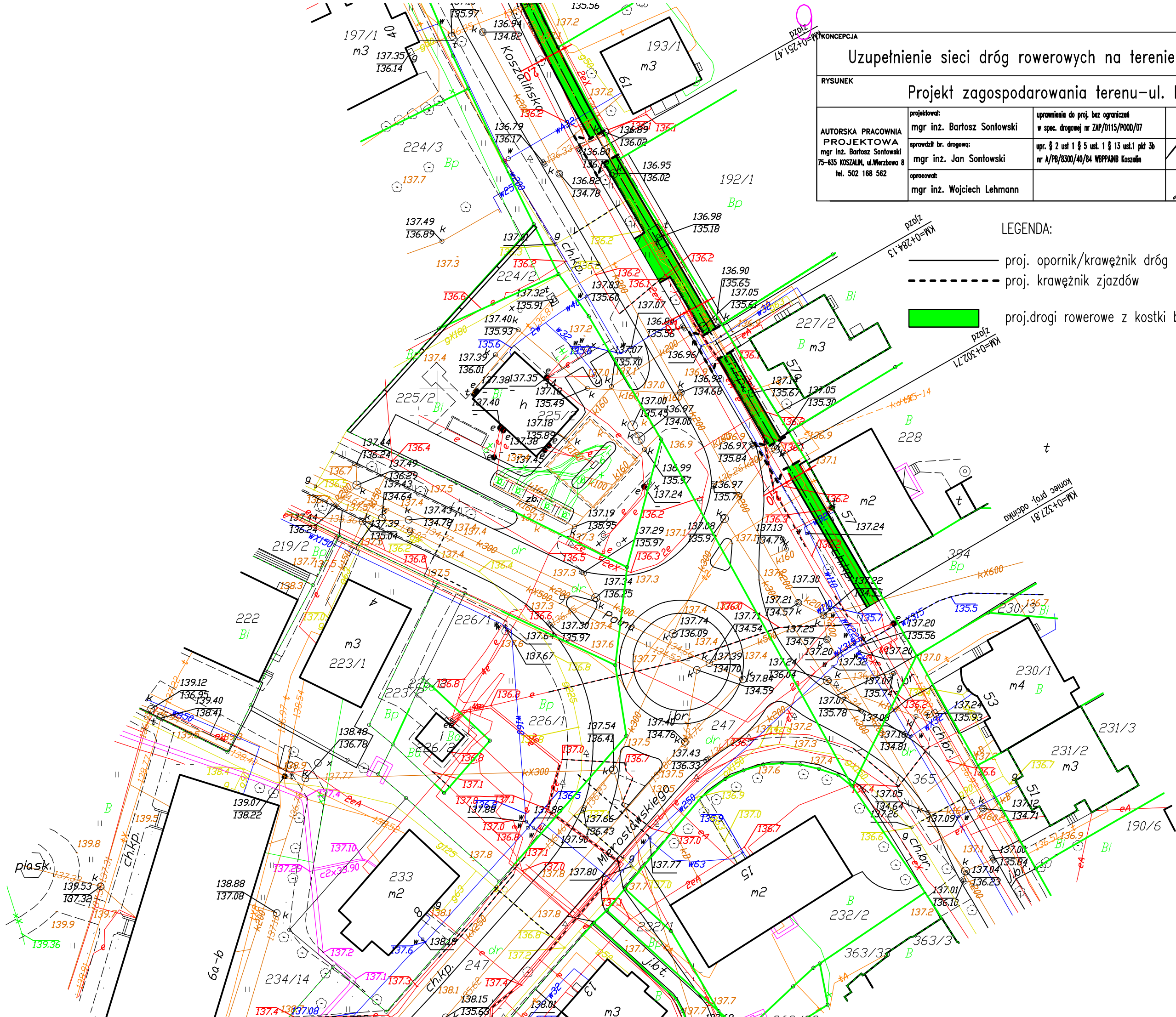
projektował: mgr inż. Bartosz Sontowski	uzupełnienia do proj. bez ograniczeń i spz. drogowej nr ZAP/0115/POOD/07	DATA lipiec 2016
aproba: mgr inż. Bartosz Sontowski ul. Wierzbowa 8 73-35 KOSZALIN, tel. 502 168 502	mgr inż. Jan Sontowski mgr inż. Wojciech Lehmann	SKALA 1:500
		NR RYSUNKU 1.3.2

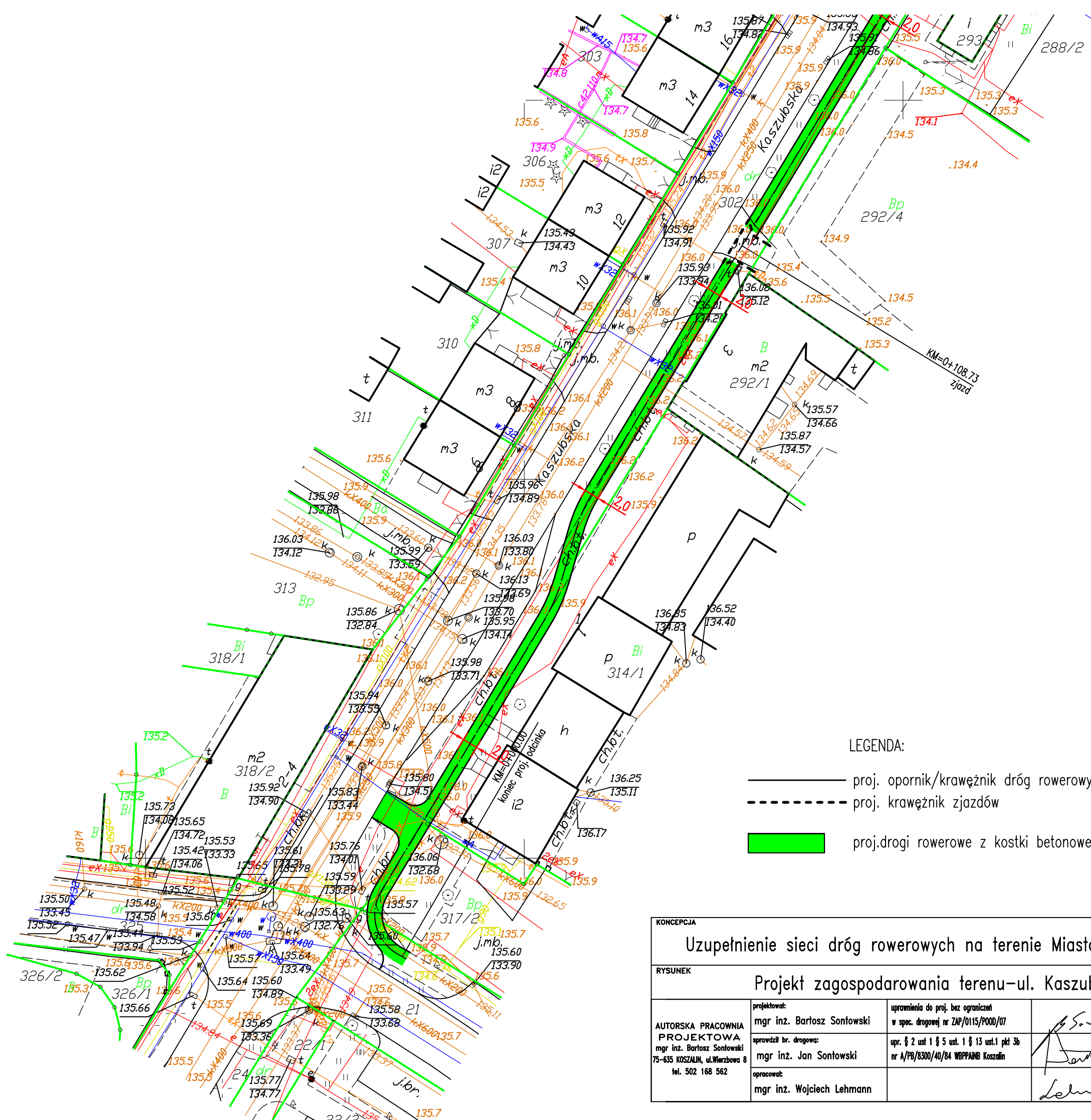
pzofz
L+152+0=MK

Uzupełnienie sieci dróg rowerowych na terenie Miasta Szczecinek

RYSUNEK			
Projekt zagospodarowania terenu-ul. Koszalińska			
AUTORSKA PRACOWNIA PROJEKTOWA mgr inż. Bartosz Sontowski 75-635 KOSZALIN, ul. Wierzbowa 8 tel. 502 168 562	projektował:	uprawnienia do proj. bez ograniczeń w spec. drogowej nr ZAP/0115/P000/07	DATA lipiec 2016
	sprawdził br. drogową:	upr. § 2 ust 1 § 5 ust. 1 § 13 ust.1 pkt 3b nr A/PB/8300/40/84 WBP/ANB Koszalin	SKALA 1:500
	opracował:		NR RYSUNKU 1.3.3

- LEGENDA:
-  proj. opornik/krawężnik dróg rowerowych
 -  proj. krawężnik zjazdów
 -  proj. drogi rowerowe z kostki betonowej








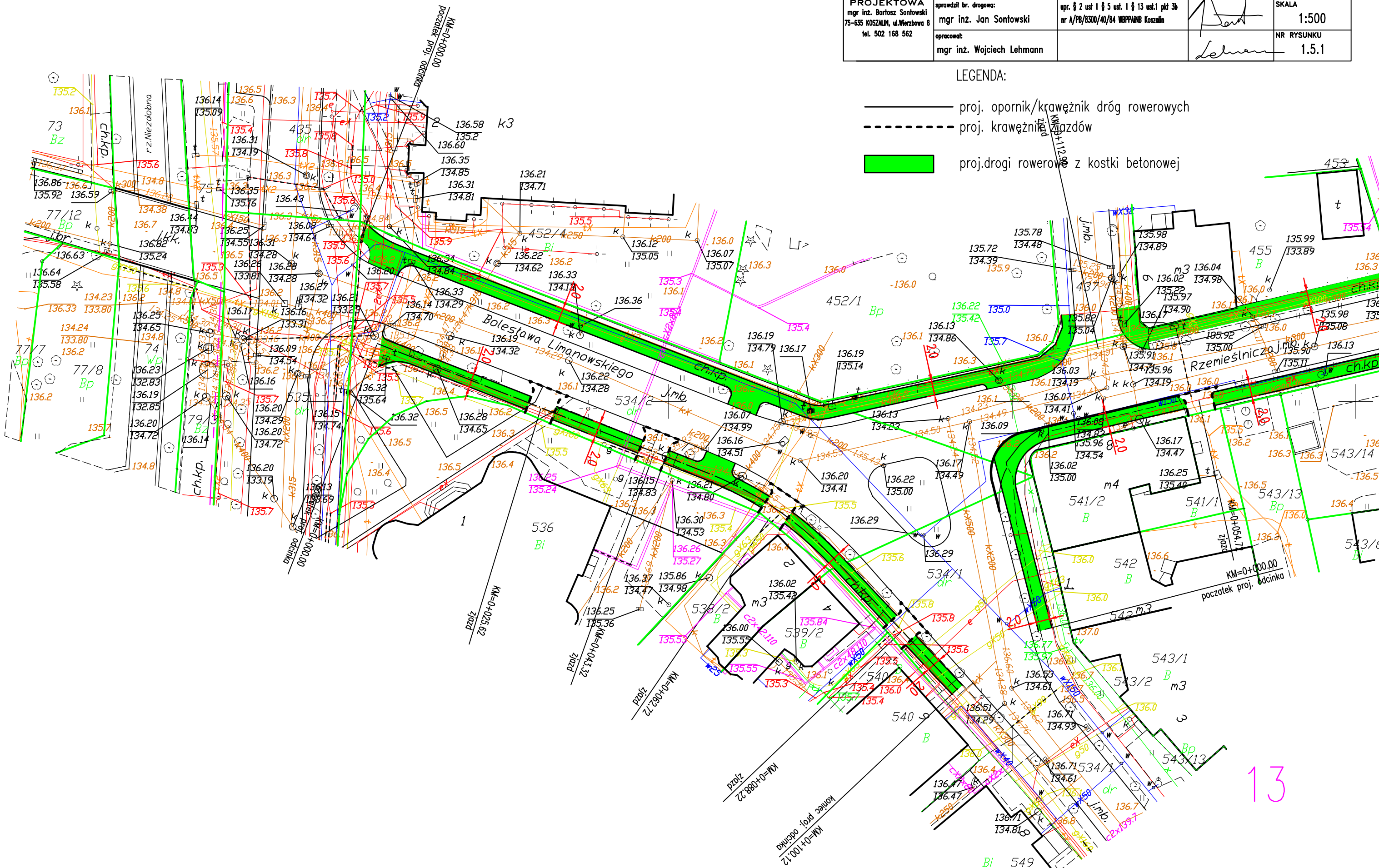
- LEGENDA:
- proj. opornik/krawężnik dróg rowerowych
 - proj. krawężnik zjazdów
 - proj. drogi rowerowe z kostki betonowej

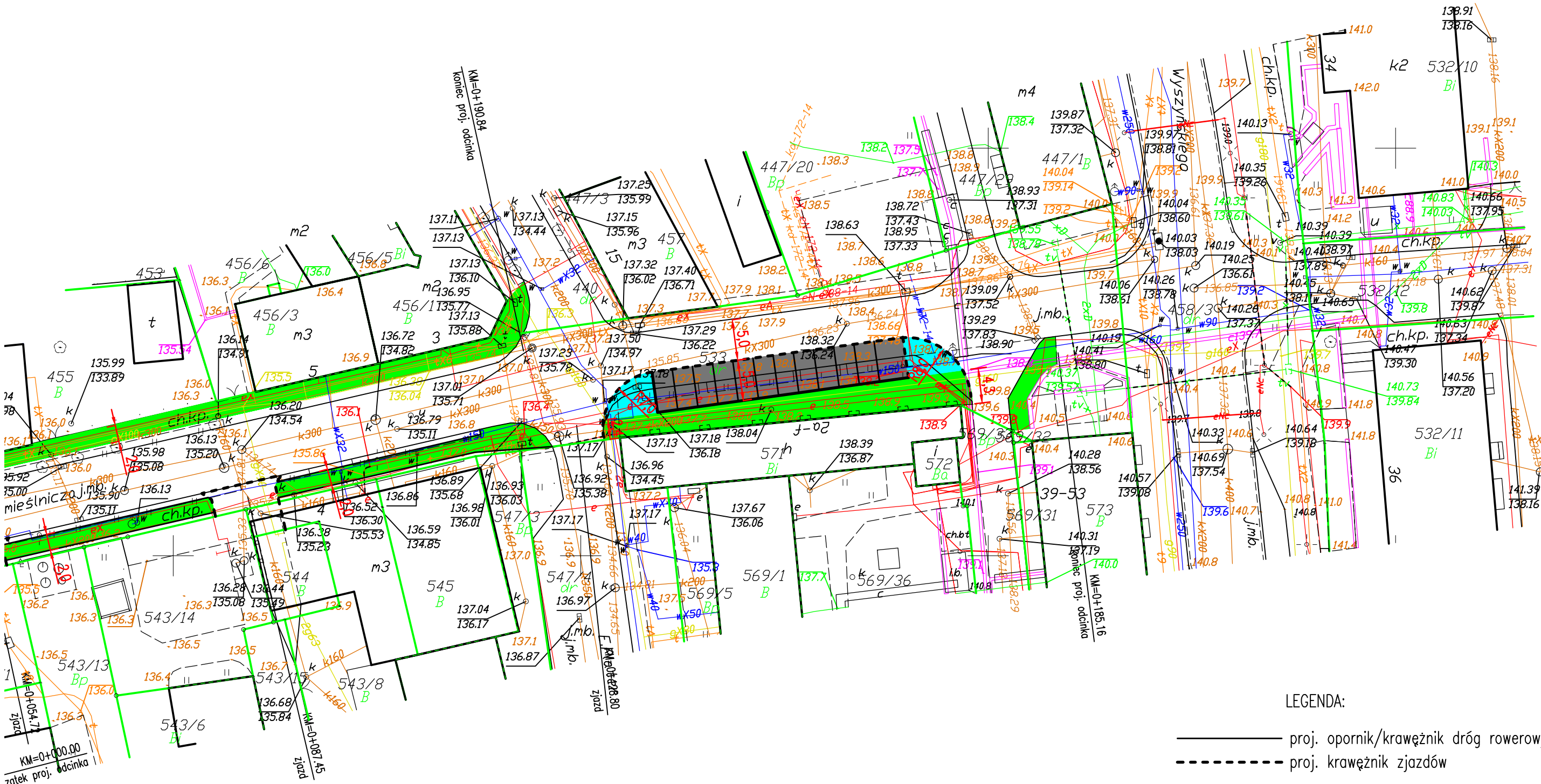
KONCEPCJA			
Uzupełnienie sieci dróg rowerowych na terenie Miasta Szczecinek			
RYSUNEK			
Projekt zagospodarowania terenu – ul. Kaszubska			
AUTORSKA PRACOWNIA PROJEKTOWA mgr inż. Bartosz Sontowski 75-635 KOSZALIM, ul. Wierzbowa 8 tel. 502 168 562	projektował:	uprawnienia do proj. bez ograniczeń w spec. drogowej nr ZAP/0115/POOD/07	DATA
	mgr inż. Bartosz Sontowski		lipiec 2016
	sprawdził br. drogową:	upr. § 2 ust 1 § 5 ust. 1 § 13 ust.1 pkt 3b nr A/PB/8300/40/84 WBP/PA/MB Koszalin	SKALA
mgr inż. Jan Sontowski		1:500	
opracował:	mgr inż. Wojciech Lehmann	NR RYSUNKU	1.4.1

KONCEPCJA				Uzupełnienie sieci dróg rowerowych na terenie Miasta Szczecinek	
RYSUNEK				Projekt zagospodarowania terenu-ul. Rzemieśnicza	
AUTORSKA PRACOWNIA PROJEKTOWA mgr inż. Bartosz Sontowski 75-635 KOSZALIN, ul.Warzbowa 8 tel. 502 168 562	projektował:	mgr inż. Bartosz Sontowski	uprawnienia do proj. bez ograniczeń w spec. drogowej nr ZAP/0115/P000/07	DATA	lipiec 2016
	sprawdził br. drogową:	mgr inż. Jan Sontowski	upr. § 2 ust 1 § 5 ust. 1 § 13 ust.1 pkt 3b nr A/PB/8300/40/84 WBP/ANB Koszalin	SKALA	1:500
	opracował:	mgr inż. Wojciech Lehmann		NR RYSUNKU	1.5.1

LEGENDA:

-  proj. opornik/krawężnik dróg rowerowych
-  proj. krawężnik wyjazdów
-  proj. drogi rowerowe z kostki betonowej








- LEGENDA:
- proj. opornik/krawężnik dróg rowerowych
 - proj. krawężnik zjazdów
 - proj. drogi rowerowe z kostki betonowej

13

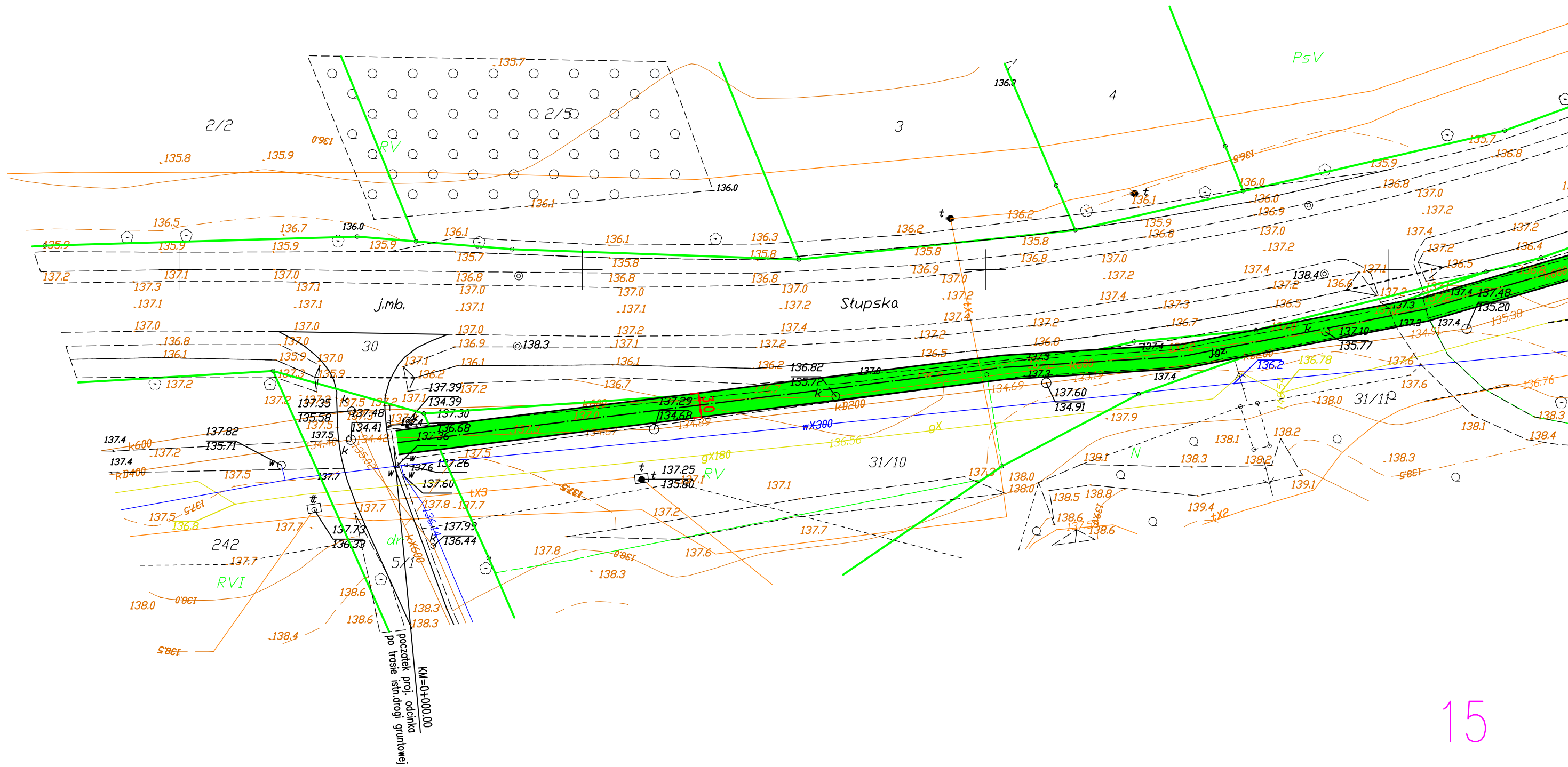
KONCEPCJA				
Uzupełnienie sieci dróg rowerowych na terenie Miasta Szczecinek				
RYSUNEK				
Projekt zagospodarowania terenu - ul. Rzemieśnicza				
AUTORSKA PRACOWNIA PROJEKTOWA mgr inż. Bartosz Sontowski 75-635 KOSZALIN, ul. Wierzbowa 8 tel. 502 168 562	projektował: mgr inż. Bartosz Sontowski	uprawnienia do proj. bez ograniczeń w spec. drogowej nr ZAP/0115/POOD/07	DATA lipiec 2016	
	sprawdził br. drogową: mgr inż. Jan Sontowski	upr. § 2 ust 1 § 5 ust. 1 § 13 ust. 1 pkt 3b nr A/PB/8300/40/84 WBPPAIB Koszalin	SKALA 1:500	NR RYSUNKU 1.5.2
	opracował: mgr inż. Wojciech Lehmann			

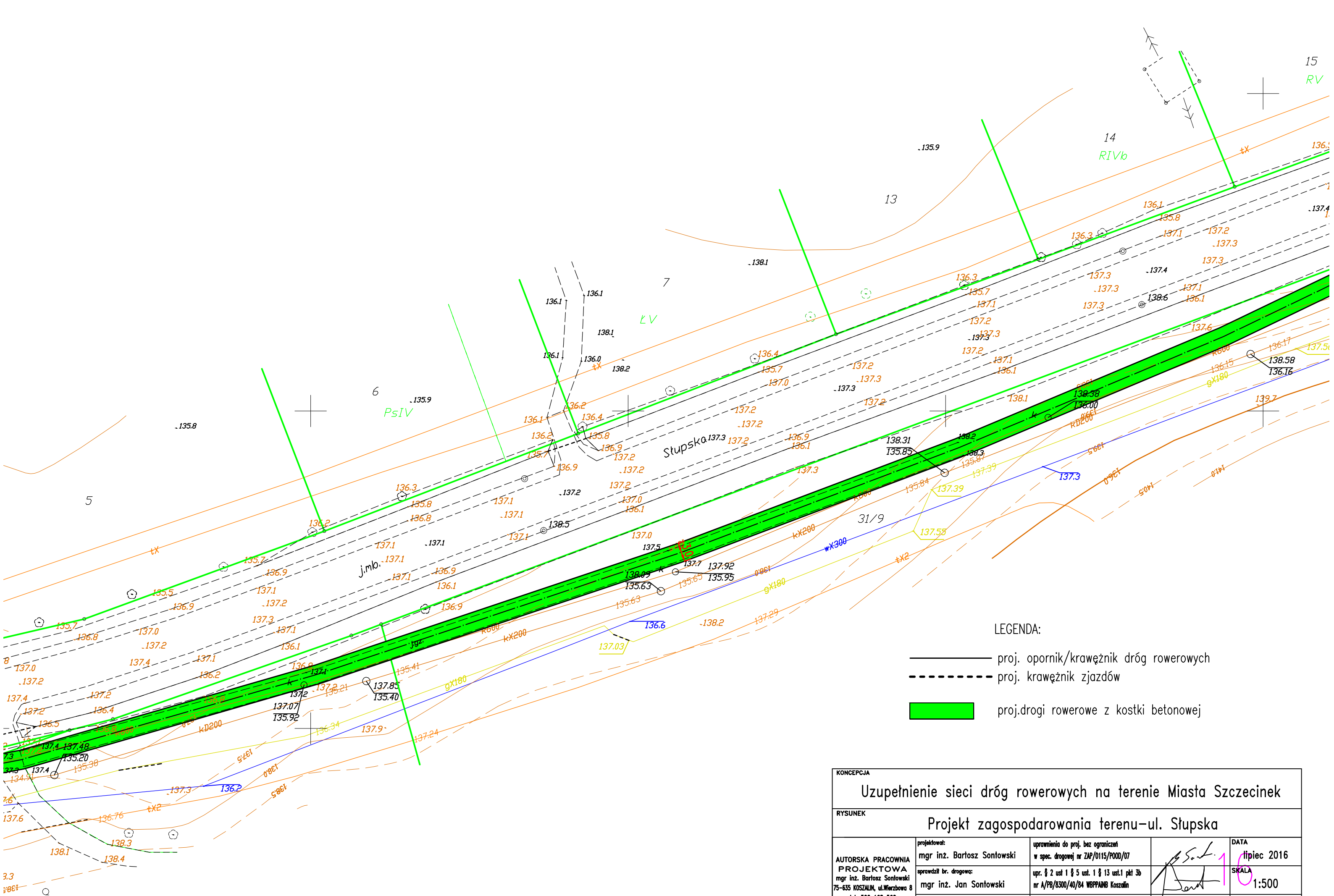
KONCEPCJA				Uzupełnienie sieci dróg rowerowych na terenie Miasta Szczecinek	
RYSUNEK				Projekt zagospodarowania terenu-ul. Słupska	
AUTORSKA PRACOWNIA PROJEKTOWA mgr inż. Bartosz Sontowski 75-635 KOSZALIN, ul. Wiarzbowa 8 tel. 502 168 562	projektował:	mgr inż. Bartosz Sontowski	uprawnienia do proj. bez ograniczeń w spec. drogowej nr ZAP/0115/P000/07	DATA	lipiec 2016
	sprawdził br. drogowa:	mgr inż. Jan Sontowski	upr. § 2 ust 1 § 5 ust. 1 § 13 ust.1 pkt 3b nr A/PB/8300/40/84 WBP/ANB Koszalin	SKALA	1:500
	opracował:	mgr inż. Wojciech Lehmann		NR RYSUNKU	1.6.1

LEGENDA:

-  proj. opornik/krawężnik dróg rowerowych
-  proj. krawężnik zjazdów
-  proj. drogi rowerowe z kostki betonowej

5





LEGENDA:

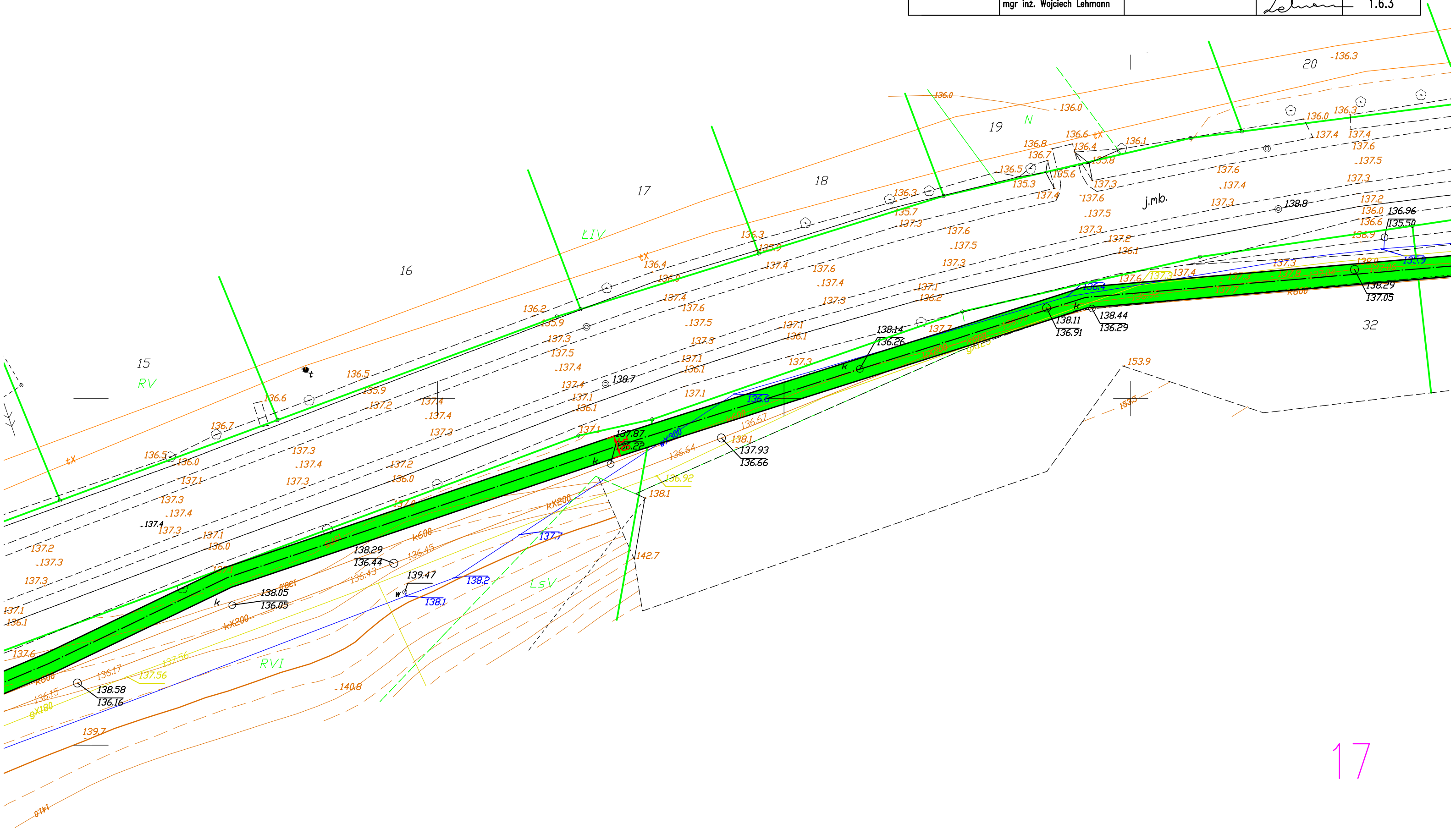
- proj. opornik/krawężnik dróg rowerowych
- - - proj. krawężnik zjazdów
- proj. drogi rowerowe z kostki betonowej

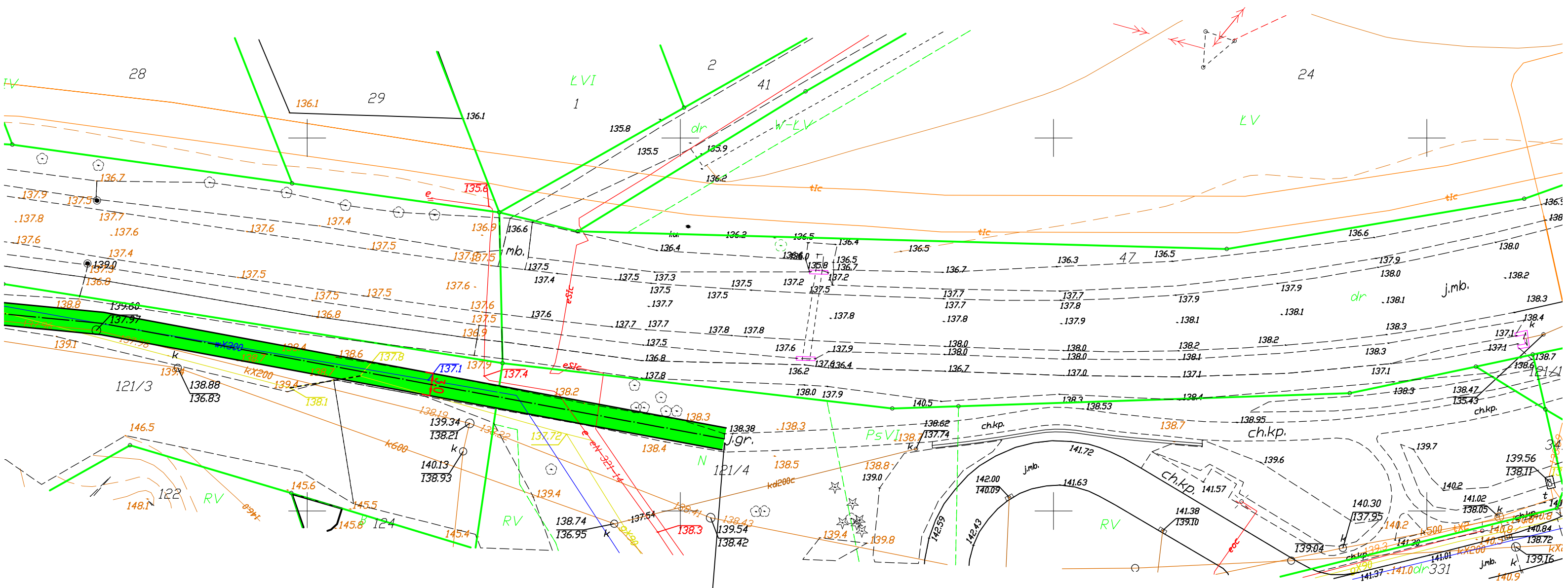
KONCEPCJA			
Uzupełnienie sieci dróg rowerowych na terenie Miasta Szczecinek			
RYSUNEK			
Projekt zagospodarowania terenu - ul. Słupska			
AUTORSKA PRACOWNIA PROJEKTOWA mgr inż. Bartosz Sontowski 75-635 KOZAJIM, ul. Wierzbowa 8 tel. 502 168 562	projektował: mgr inż. Bartosz Sontowski	uprawnienia do proj. bez ograniczeń w spec. drogowej nr ZAP/0115/POOD/07	DATA lipiec 2016
	sprawił br. drogową: mgr inż. Jan Sontowski	upr. § 2 ust 1 § 5 ust. 1 § 13 ust. 1 pkt 3b nr A/PB/8300/40/84 WBP/PA/MB Koszalin	SKALA 1:500
	opracował: mgr inż. Wojciech Lehmann		NR RYSUNKU 1.6.2

LEGENDA:

- proj. opornik/krawężnik dróg rowerowych
- - - - - proj. krawężnik zjazdów
- █ proj. drogi rowerowe z kostki betonowej

KONCEPCJA			
Uzupełnienie sieci dróg rowerowych na terenie Miasta Szczecinek			
RYSUNEK			
Projekt zagospodarowania terenu - ul. Słupska			
AUTORSKA PRACOWNIA PROJEKTOWA mgr inż. Bartosz Sontowski 75-635 KOSZALIN, ul. Wierzbowa 8 tel. 502 168 562	projektował: mgr inż. Bartosz Sontowski	uprawnienia do proj. bez ograniczeń w spec. drogowej nr ZAP/0115/POOD/07	DATA lipiec 2016
	sprawdził br. drogową: mgr inż. Jan Sontowski	upr. § 2 ust. 1 § 5 ust. 1 § 13 ust. 1 pkt 3b nr A/PB/8300/40/84 WBP/ANB Koszalin	SKALA 1:500
	opracował: mgr inż. Wojciech Lehmann		NR RYSUNKU 1.6.3





KM=0+802.79
 koniec proj. odcinka
 po trasie istm. drogi gruntowej

LEGENDA:

- proj. opornik/krawężnik dróg rowerowych
- - - proj. krawężnik zjazdów
- █ proj. drogi rowerowe z kostki betonowej

KONCEPCJA				
Uzupełnienie sieci dróg rowerowych na terenie Miasta Szczecinek				
RYSUNEK				
Projekt zagospodarowania terenu - ul. Słupska				
AUTORSKA PRACOWNIA PROJEKTOWA mgr inż. Bartosz Sontowski 75-635 KOSZALIM, ul. Wierzbowa 8 tel. 502 168 562	projektował:	mgr inż. Bartosz Sontowski	uprawnienia do proj. bez ograniczeń w spec. drogowej nr ZAP/0115/POOD/07	DATA
	sprawił br. drogową:	mgr inż. Jan Sontowski	upr. § 2 ust 1 § 5 ust. 1 § 13 ust. 1 pkt 3b nr A/PB/8300/40/84 WBP/PA/MB Koszalin	lipiec 2016
	opracował:	mgr inż. Wojciech Lehmann		SKALA 1:500
				NR RYSUNKU 1.6.5

6.206.10.17.1.4

6.206.10.17.2.3

6.206.10.17.3

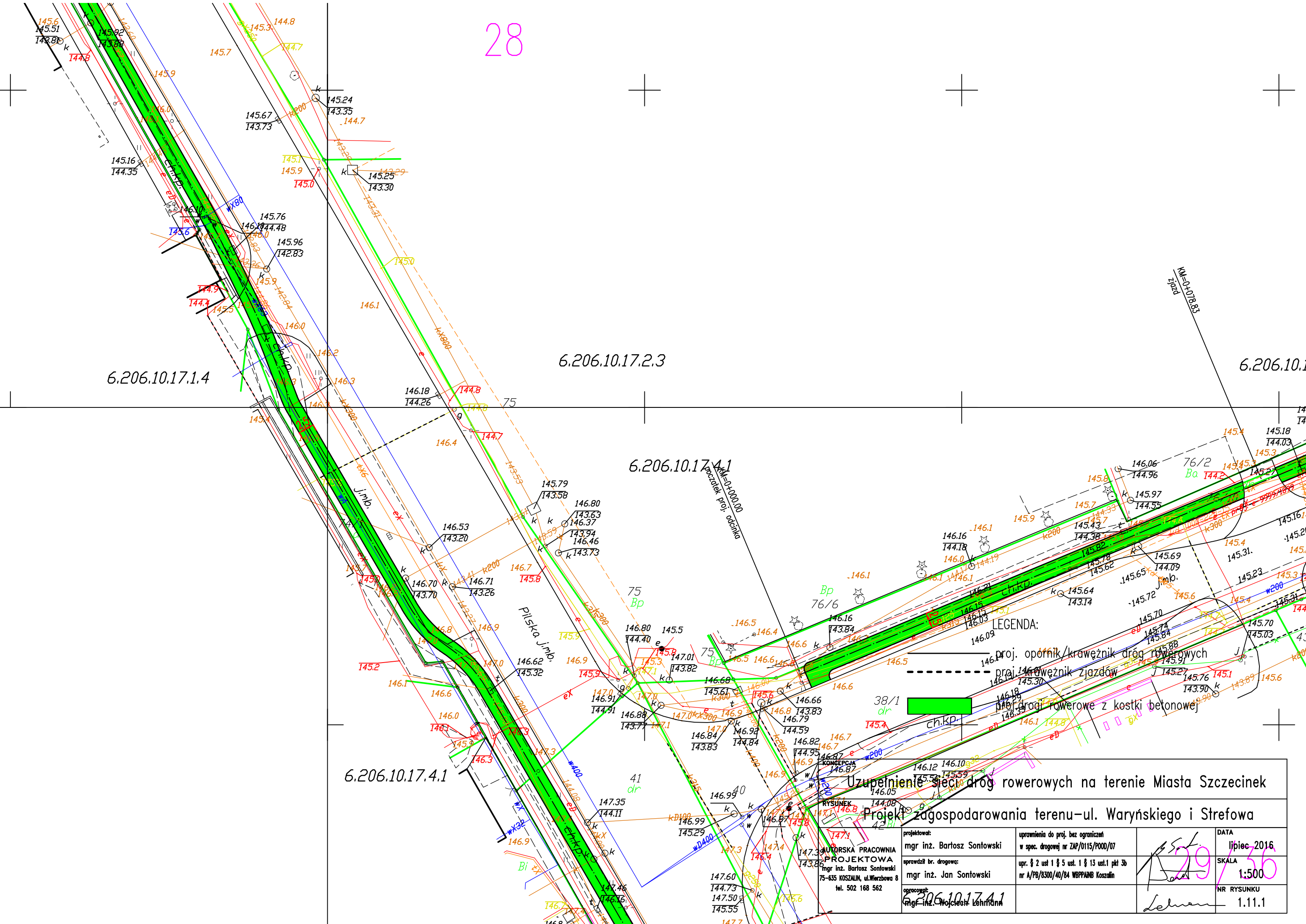
6.206.10.17.4.1

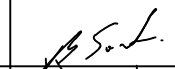
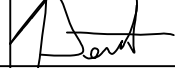

6.206.10.17.4.1

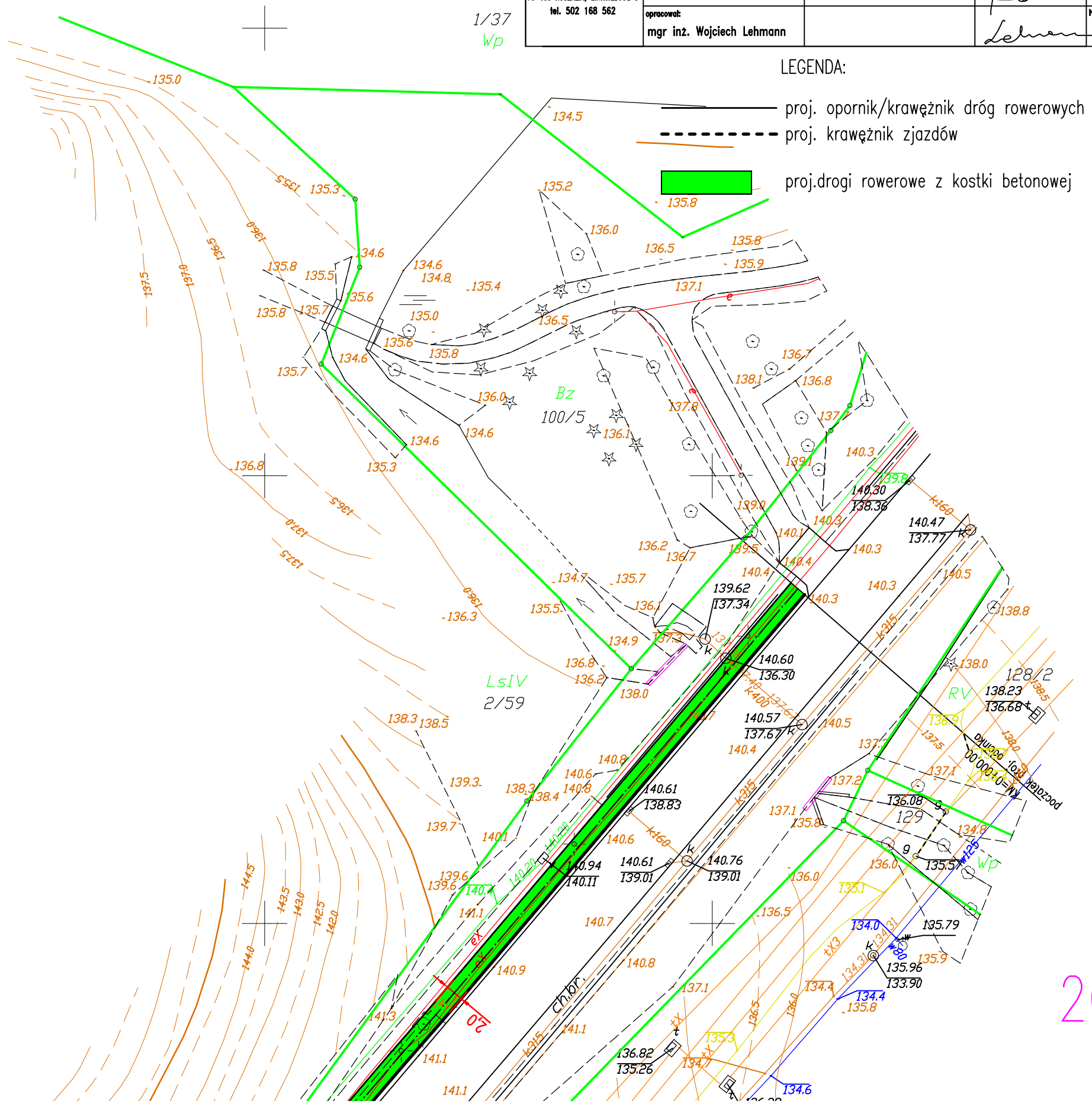
Uzupełnienie sieci dróg rowerowych na terenie Miasta Szczecinek
Projekt zagospodarowania terenu - ul. Waryńskiego i Strefowa

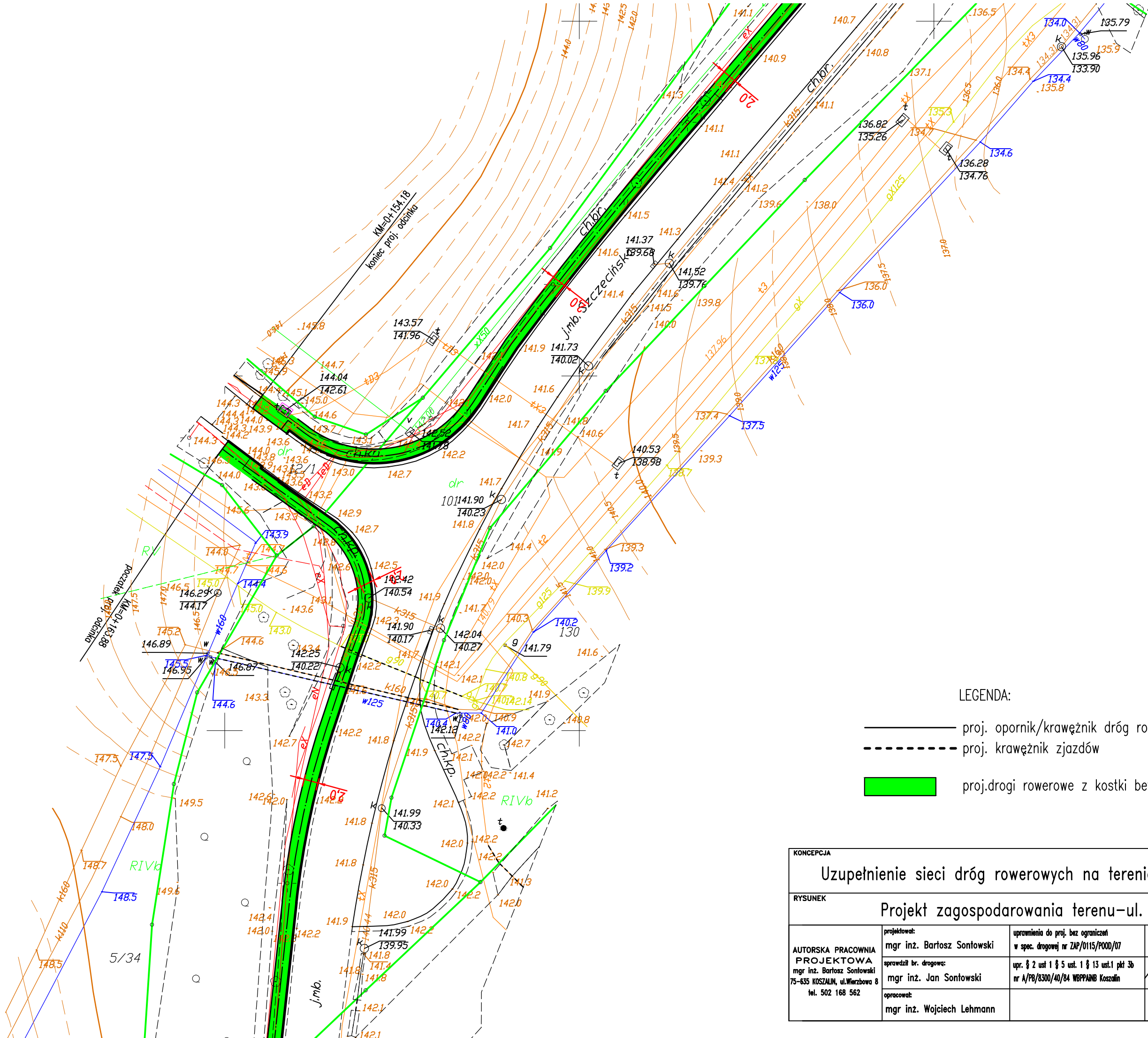
- LEGENDA:**
- proj. opornik/krawężnik dróg rowerowych
 - proj. krawężnik zjazdów
 - proj. drogi rowerowe z kostki betonowej

projektował: mgr inż. Bartosz Sontowski	uprawnienia do proj. bez ograniczeń w spec. drogowej nr ZAP/0115/POOD/07	DATA lipiec 2016
sprawdził br. drogową: mgr inż. Jan Sontowski	upr. § 2 ust 1 § 5 ust. 1 § 13 ust.1 pkt 3b nr A/PB/8300/40/84 WBPPANB Koszalin	SKALA 1:500
opracował: mgr inż. Wojciech Lehmann		NR RYSUNKU 1.11.1



KONCEPCJA				Uzupełnienie sieci dróg rowerowych na terenie Miasta Szczecinek	
RYSUNEK				Projekt zagospodarowania terenu-ul. Szczecińska	
AUTORSKA PRACOWNIA PROJEKTOWA mgr inż. Bartosz Sontowski 75-635 KOSZALIN, ul.Warzbowa 8 tel. 502 168 562	projektował:	mgr inż. Bartosz Sontowski	uprawnienia do proj. bez ograniczeń w spec. drogowej nr ZAP/0115/P000/07		DATA lipiec 2016
	sprawdził br. drogowa:	mgr inż. Jan Sontowski	upr. § 2 ust 1 § 5 ust. 1 § 13 ust.1 pkt 3b nr A/PB/8300/40/84 WBPPANB Koszalin		SKALA 1:500
	opracował:	mgr inż. Wojciech Lehmann			NR RYSUNKU 1.7.1

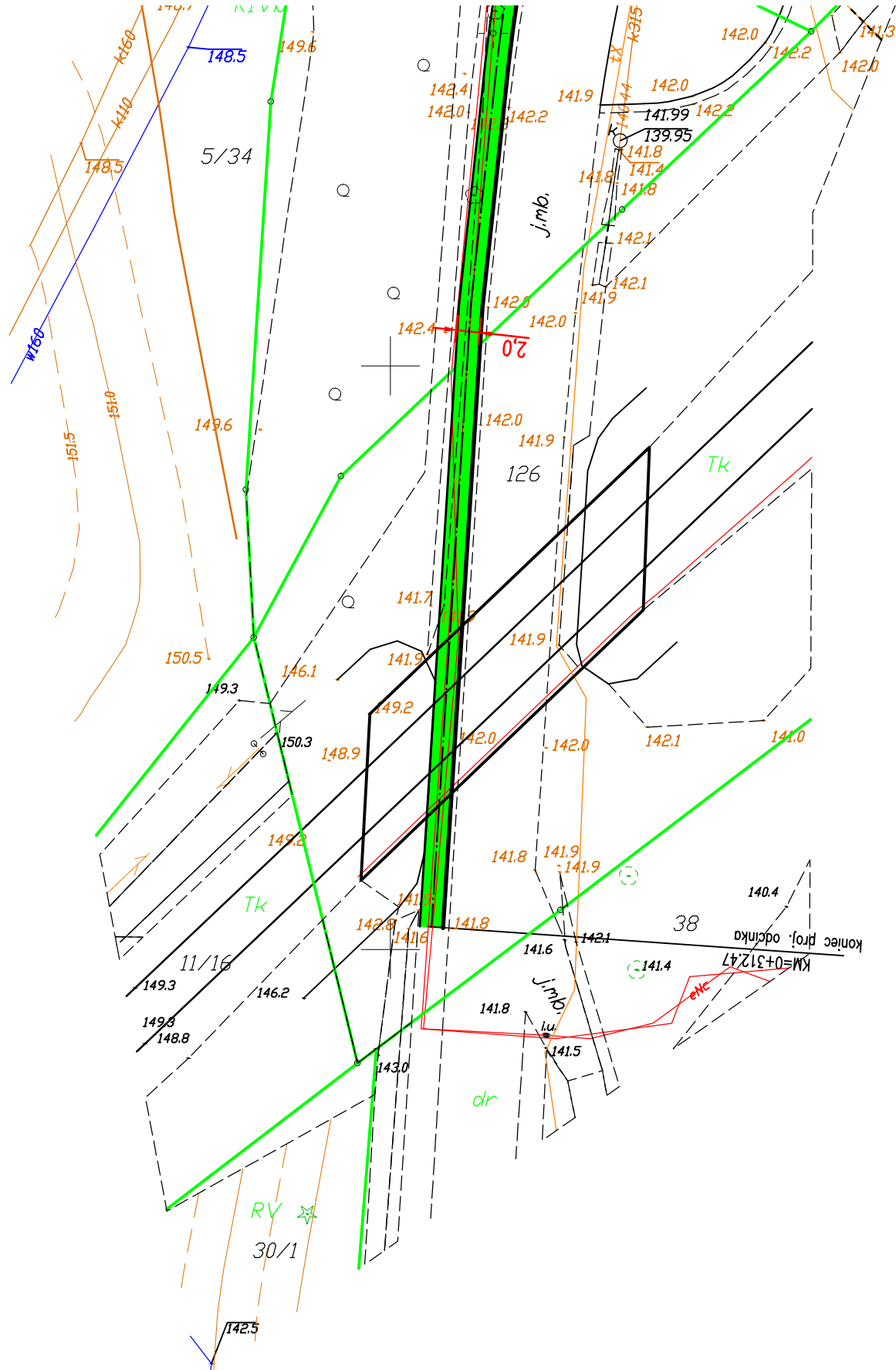




LEGENDA:

- proj. opornik/krawężnik dróg rowerowych
- - - proj. krawężnik zjazdów
- █ proj. drogi rowerowe z kostki betonowej

KONCEPCJA			
<p>Uzupełnienie sieci dróg rowerowych na terenie Miasta Szczecinek</p>			
RYSUNEK			
<p>Projekt zagospodarowania terenu – ul. Szczecińska</p>			
AUTORSKA PRACOWNIA PROJEKTOWA mgr inż. Bartosz Sontowski 75-635 KOSZALIM, ul. Wierzbowa 8 tel. 502 168 562	projektował: mgr inż. Bartosz Sontowski	uprawnienia do proj. bez ograniczeń w spec. drogowej nr ZAP/0115/POOD/07	DATA 21 lipiec 2016
	sprawdził br. drogową: mgr inż. Jan Sontowski	upr. § 2 ust 1 § 5 ust. 1 § 13 ust.1 pkt 3b nr A/PB/8300/40/84 WBPPA/MB Koszalin	SKALA 1:500
	opracował: mgr inż. Wojciech Lehmann		NR RYSUNKU 1.7.2






LEGENDA:

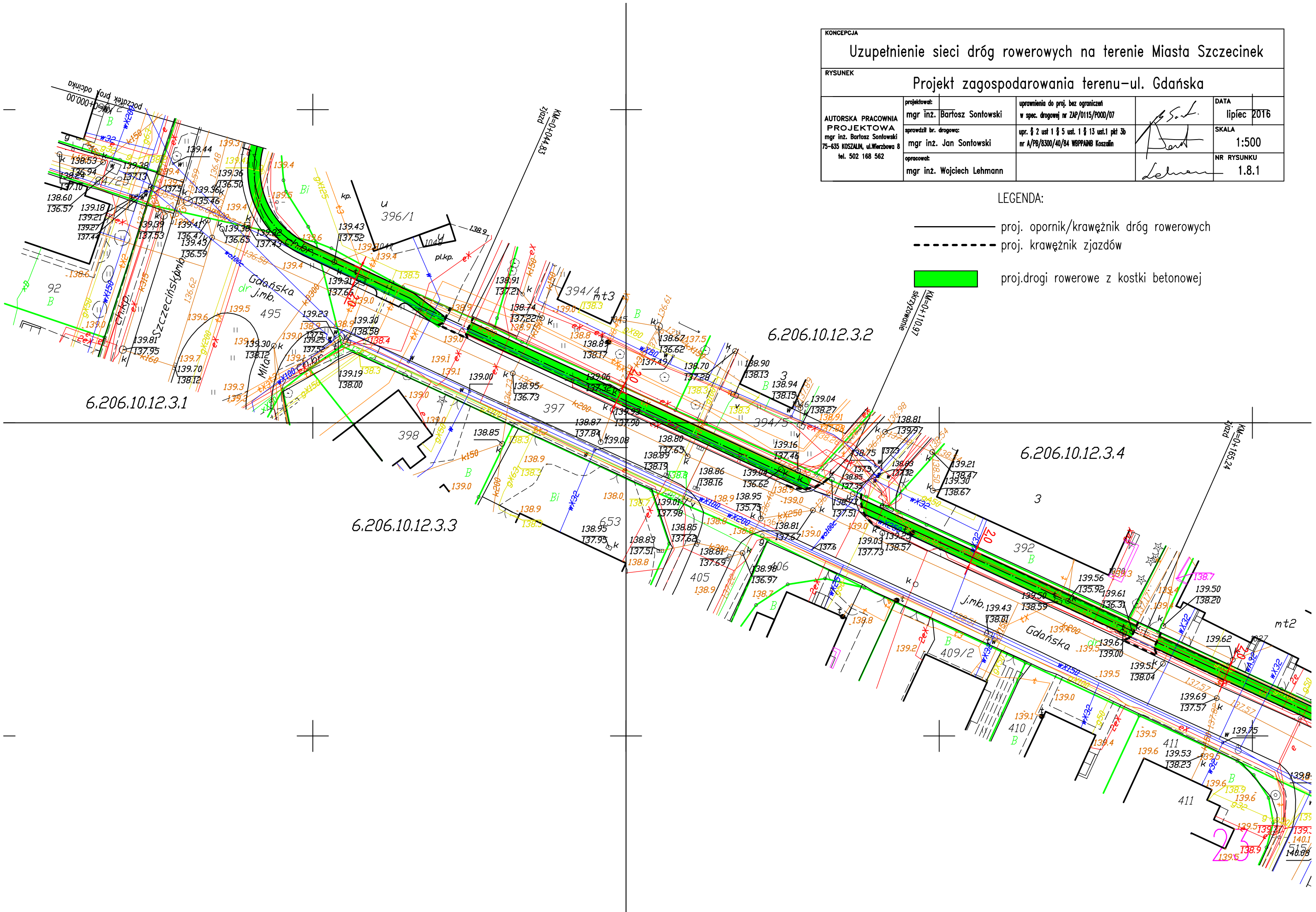
- proj. opornik/krawężnik dróg rowerowych
- - - - - proj. krawężnik zjazdów
- █ proj. drogi rowerowe z kostki betonowej

KONCEPCJA				
Uzupełnienie sieci dróg rowerowych na terenie Miasta Szczecinek				
RYSUNEK				
Projekt zagospodarowania terenu - ul. Szczecińska				
AUTORSKA PRACOWNIA PROJEKTOWA mgr inż. Bartosz Sontowski 75-635 KOSZALIN, ul. Wierzbowa 8 tel. 502 168 562	projektował:	mgr inż. Bartosz Sontowski	uprawnienia do proj. bez ograniczeń w spec. drogowej nr ZAP/0115/POOD/07	DATA lipiec 2016
	sprawdził br. drogową:	mgr inż. Jan Sontowski	upr. § 2 ust 1 § 5 ust. 1 § 13 ust. 1 pkt 3b nr A/PB/8300/40/84 WBPPAIB Koszalin	SKALA 1:500
	opracował:	mgr inż. Wojciech Lehmann		NR RYSUNKU 1.7.3

KONCEPCJA				
Uzupełnienie sieci dróg rowerowych na terenie Miasta Szczecinek				
RYSUNEK				
Projekt zagospodarowania terenu-ul. Gdańska				
AUTORSKA PRACOWNIA PROJEKTOWA mgr inż. Bartosz Sontowski 75-635 KOSZALIN, ul.Wiarzbowa 8 tel. 502 168 562	projektował:	mgr inż. Bartosz Sontowski	uprawnienia do proj. bez ograniczeń w spec. drogowej nr ZAP/0115/P000/07	DATA lipiec 2016
	sprawdził br. drogowy:	mgr inż. Jan Sontowski	upr. § 2 ust 1 § 5 ust. 1 § 13 ust.1 pkt 3b nr A/PB/8300/40/84 WBP/ANB Koszalin	SKALA 1:500
	opracował:	mgr inż. Wojciech Lehmann		NR RYSUNKU 1.8.1

LEGENDA:

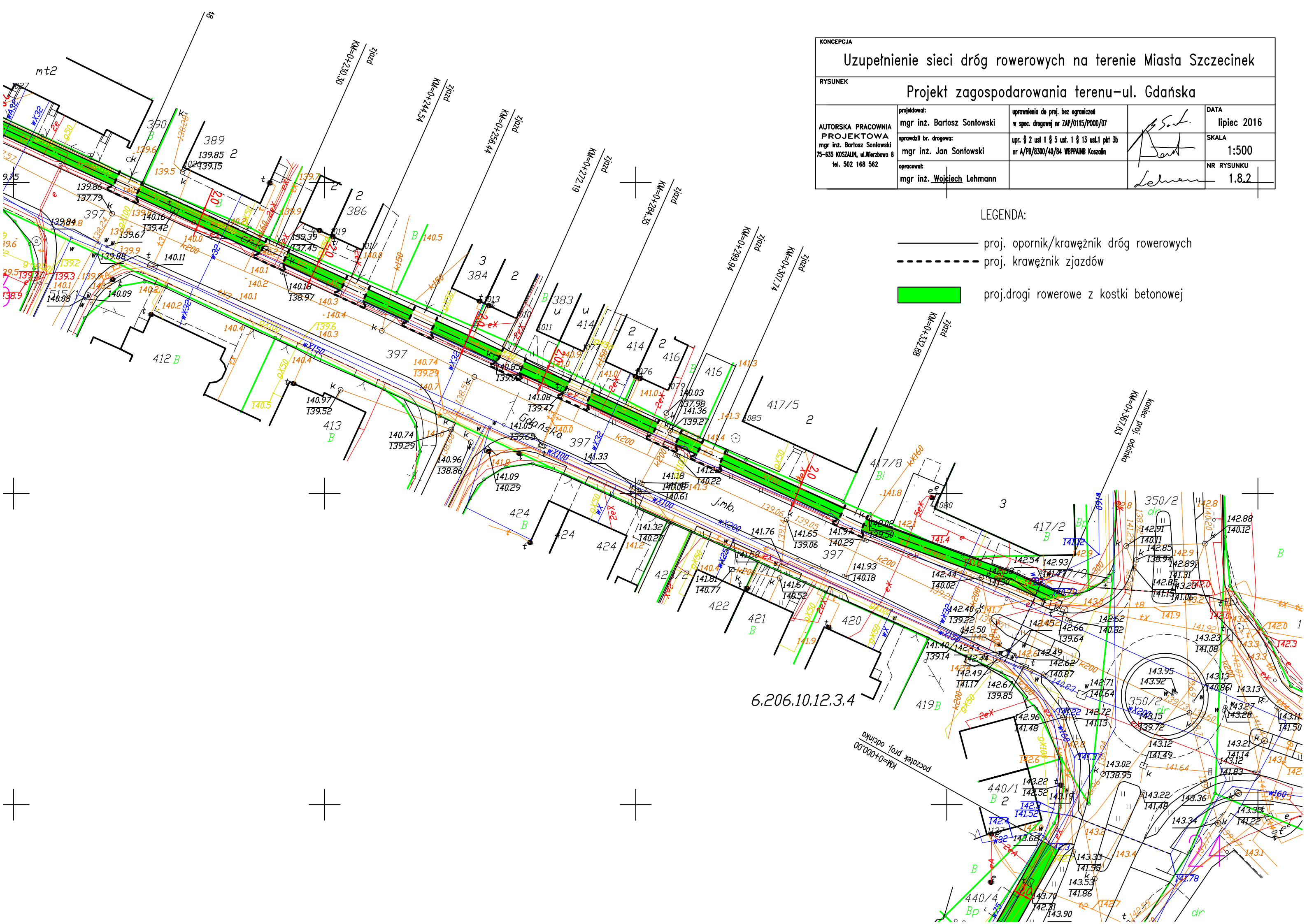
-  proj. opornik/krawężnik dróg rowerowych
-  proj. krawężnik zjazdów
-  proj.drogi rowerowe z kostki betonowej



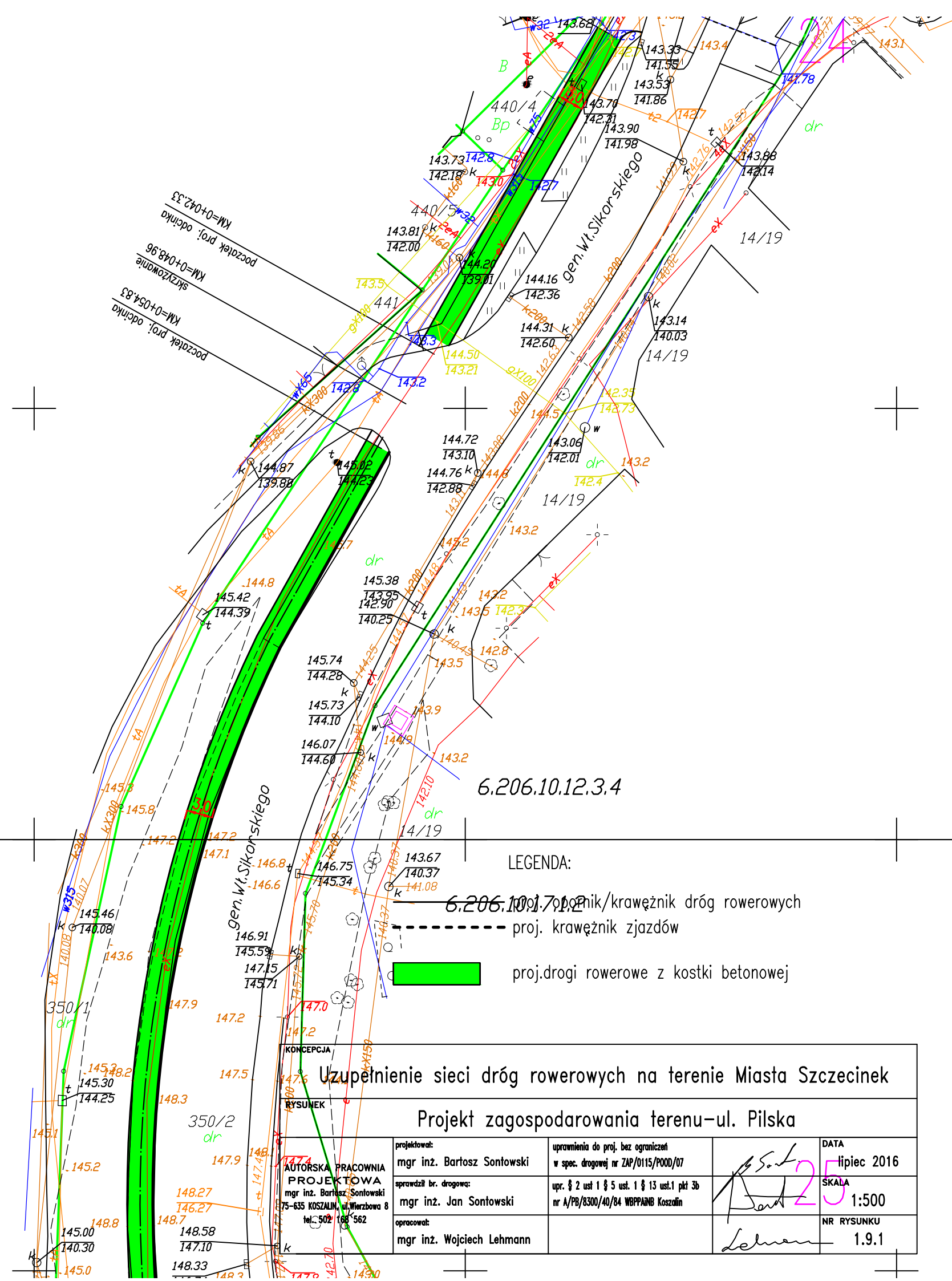
KONCEPCJA				Uzupełnienie sieci dróg rowerowych na terenie Miasta Szczecinek	
RYSUNEK				Projekt zagospodarowania terenu-ul. Gdańska	
AUTORSKA PRACOWNIA PROJEKTOWA mgr inż. Bartosz Sontowski 75-635 KOSZALIN, ul.Wiarzowska 8 tel. 502 168 562	projektował:	uprawnienia do proj. bez ograniczeń w spec. drogowej nr ZAP/0115/POOD/07		DATA	lipiec 2016
	sprawdził br. drogową:	upr. § 2 ust 1 § 5 ust. 1 § 13 ust.1 pkt 3b nr A/PB/8300/40/84 WBPPANB Koszalin		SKALA	1:500
	opracował:	mgr inż. Wojciech Lehmann		NR RYSUNKU	1.8.2

LEGENDA:

- proj. opornik/krawężnik dróg rowerowych
- proj. krawężnik zjazdów
- proj.drogi rowerowe z kostki betonowej



6.206.10.12.3.4



6.206.10.12.3.4

LEGENDA:

- 6.206.10.12.3.4 projekt/krawężnik dróg rowerowych
- proj. krawężnik zjazdów
- proj. drogi rowerowe z kostki betonowej

Uzupełnienie sieci dróg rowerowych na terenie Miasta Szczecinek




Projekt zagospodarowania terenu – ul. Piłska

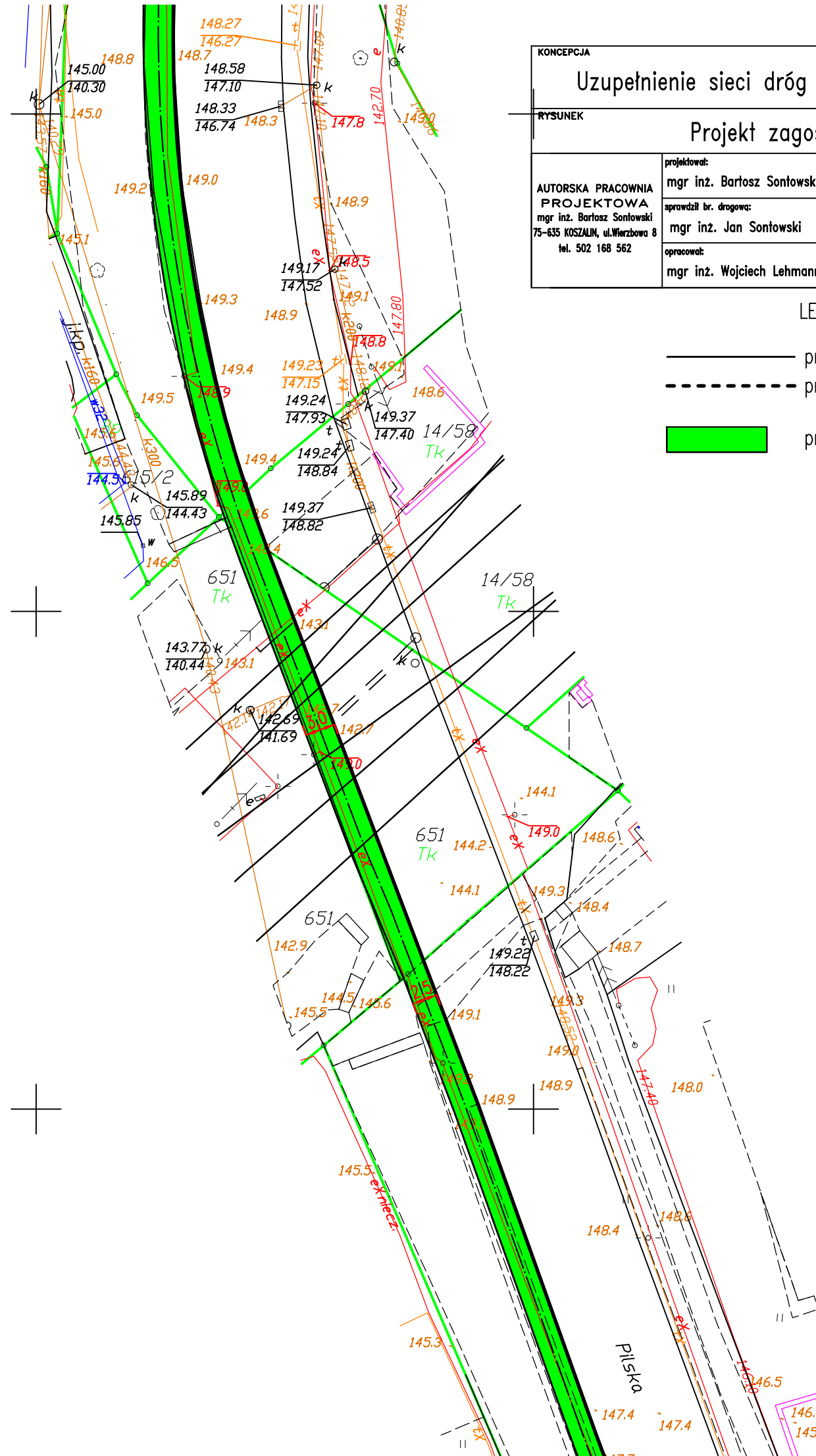
KONCEPCJA RYSUNEK AUTORSKA PRACOWNIA PROJEKTOWA mgr inż. Bartosz Sontowski 75-635 KOSZALIN, ul. Warzובה 8 tel.: 502 188 562	projektował:	mgr inż. Bartosz Sontowski	uprawnienia do proj. bez ograniczeń w spec. drogowej nr ZAP/0115/POOD/07	DATA lipiec 2016
	sprawdził br. drogową:	mgr inż. Jan Sontowski	upr. § 2 ust 1 § 5 ust. 1 § 13 ust.1 pkt 3b nr A/PB/8300/40/84 WBPPA/NB Koszalin	SKALA 1:500
	opracował:	mgr inż. Wojciech Lehmann		NR RYSUNKU 1.9.1

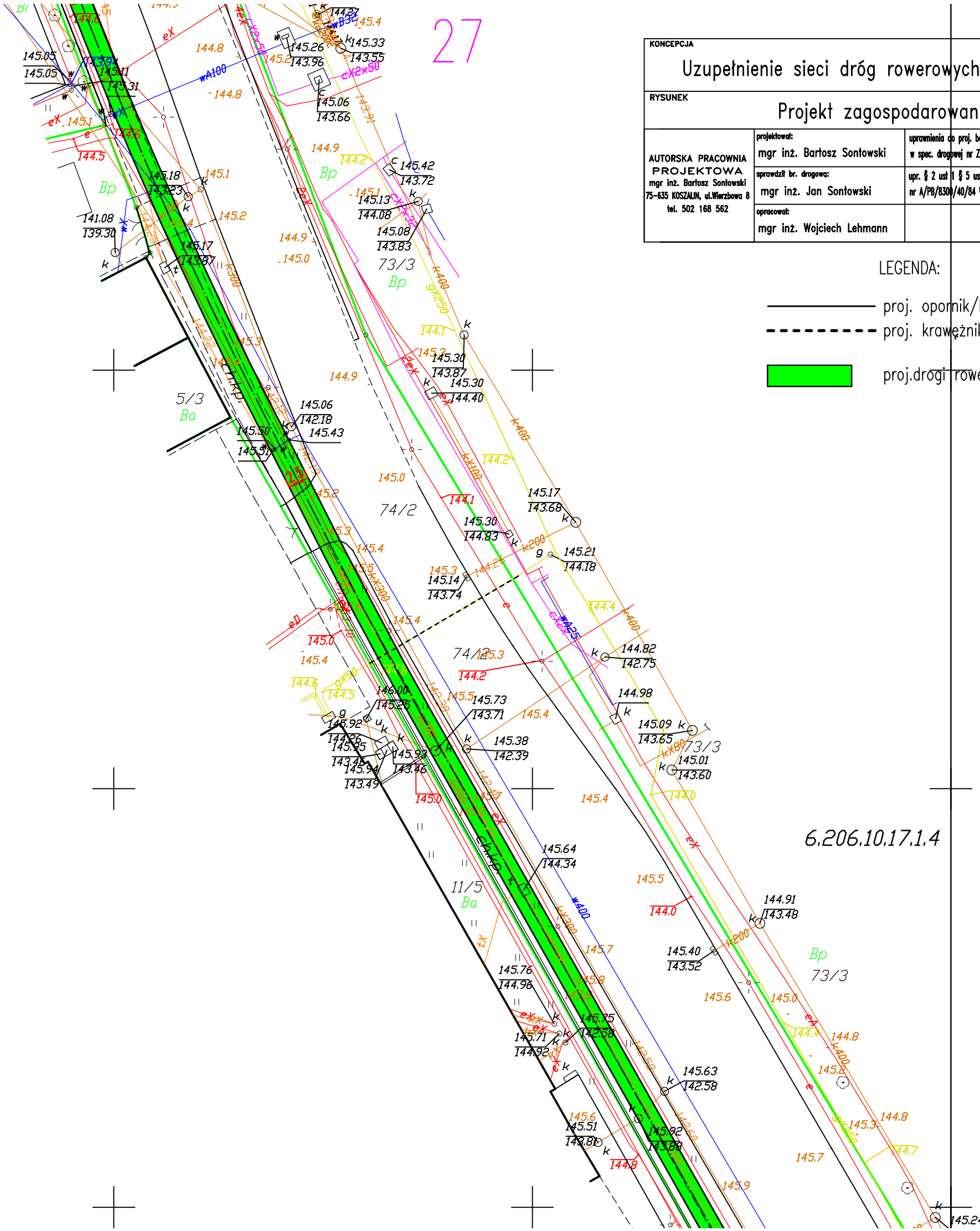
23

KONCEPCJA				Uzupełnienie sieci dróg rowerowych na terenie Miasta Szczecinek	
RYSUNEK				Projekt zagospodarowania terenu - ul. Pilska	
AUTORSKA PRACOWNIA PROJEKTOWA mgr inż. Bartosz Sontowski 75-635 KOSZALIN, ul. Wierzbowa 8 tel. 502 168 562	projektował:	mgr inż. Bartosz Sontowski	uprawnienia do proj. bez ograniczeń w spec. drogowej nr ZAP/0115/POOD/07	DATA	lipiec 2016
	sprawdził br. drogową:	mgr inż. Jan Sontowski	upr. § 2 ust 1 § 5 ust. 1 § 13 ust. 1 pkt 3b nr A/PB/8300/40/84 WBPPANB Koszalin	SKALA	1:500
	opracował:	mgr inż. Wojciech Lehmann		NR RYSUNKU	1.9.2

LEGENDA:

-  proj. opornik/krawężnik dróg rowerowych
-  proj. krawężnik zjazdów
-  proj. drogi rowerowe z kostki betonowej





KONCEPCJA				Uzupełnienie sieci dróg rowerowych na terenie Miasta Szczecinek	
RYSUNEK				Projekt zagospodarowania terenu- ul. Piłska	
AUTORSKA PRACOWNIA PROJEKTOWA mgr inż. Bartosz Sontowski 75-635 KOSZALIN, ul. Wierzbowa 8 tel. 502 168 562	projektował:	mgr inż. Bartosz Sontowski	uprawnienia do proj. bez ograniczeń w spec. drogowej nr ZAP/0115/POOD/07	DATA lipiec 2016	SKALA 1:500
	sprawdził br. drogową:	mgr inż. Jan Sontowski	upr. § 2 ust. 1 § 5 ust. 1 § 13 ust. 1 pkt 3b nr A/PB/830N/40/84 WBP/ANB Koszalin		
	opracował:	mgr inż. Wojciech Lehmann		NR RYSUNKU 1.9.4	




LEGENDA:

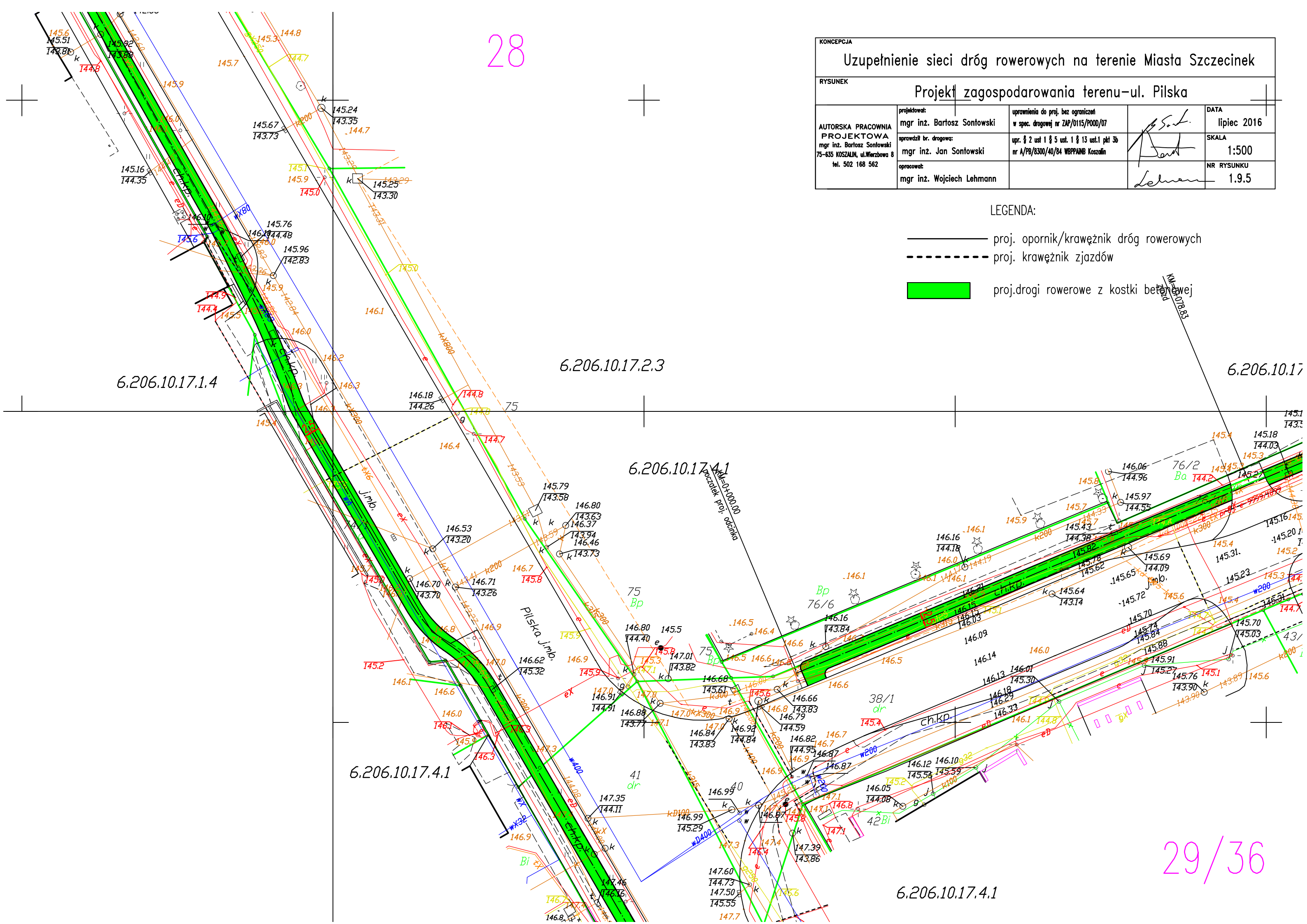
- proj. opornik/krawężnik dróg rowerowych
- proj. krawężnik zjazdów
- proj. drogi rowerowe z kostki betonowej

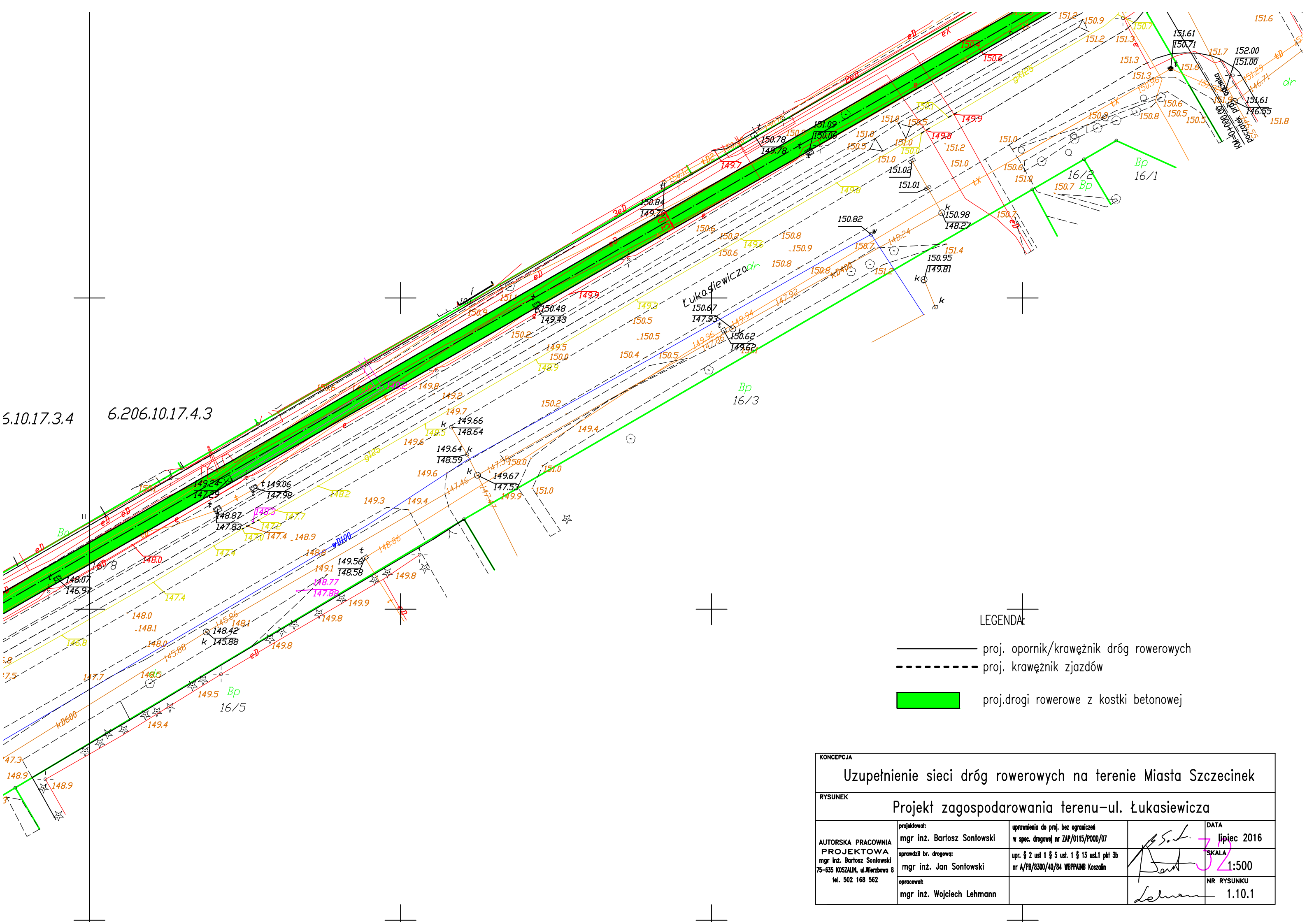
6.206.10.17.1.4

KONCEPCJA				Uzupełnienie sieci dróg rowerowych na terenie Miasta Szczecinek	
RYSUNEK				Projekt zagospodarowania terenu-ul. Piłska	
AUTORSKA PRACOWNIA PROJEKTOWA mgr inż. Bartosz Sontowski 75-635 KOSZALIN, ul.Wiarzbowa 8 tel. 502 168 562	projektował:	mgr inż. Bartosz Sontowski	uprawnienia do proj. bez ograniczeń w spec. drogowej nr ZAP/0115/POOD/07	DATA	lipiec 2016
	sprawdził br. drogową:	mgr inż. Jan Sontowski	upr. § 2 ust 1 § 5 ust. 1 § 13 ust.1 pkt 3b nr A/PB/8300/40/84 WBPPANB Koszalin	SKALA	1:500
	opracował:	mgr inż. Wojciech Lehmann		NR RYSUNKU	1.9.5

LEGENDA:

-  proj. opornik/krawężnik dróg rowerowych
-  proj. krawężnik zjazdów
-  proj.drogi rowerowe z kostki betonowej

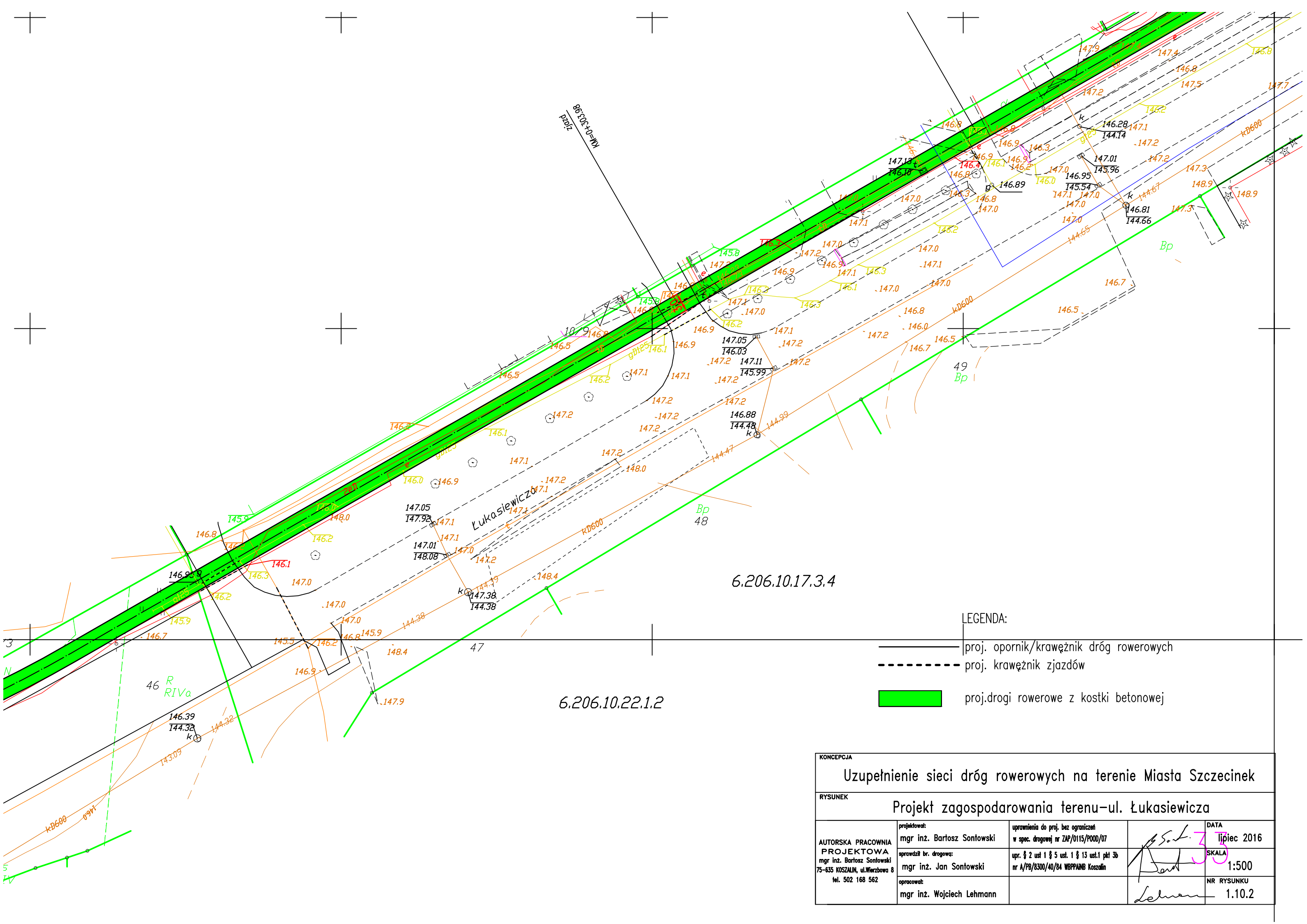




5.10.17.3.4 6.206.10.17.4.3

- LEGENDA:
- proj. opornik/krawężnik dróg rowerowych
 - proj. krawężnik zjazdów
 - proj. drogi rowerowe z kostki betonowej

KONCEPCJA			
Uzupełnienie sieci dróg rowerowych na terenie Miasta Szczecinek			
RYSUNEK			
Projekt zagospodarowania terenu – ul. Łukasiewiczza			
AUTORSKA PRACOWNIA PROJEKTOWA mgr inż. Bartosz Sontowski 75-635 KOSZALIM, ul. Wierzbowa 8 tel. 502 168 562	projektował:	uprawnienia do proj. bez ograniczeń w spec. drogowej nr ZAP/0115/POOD/07	DATA
	sprawdził br. drogową:	upr. § 2 ust 1 § 5 ust. 1 § 13 ust. 1 pkt 3b nr A/PB/8300/40/84 WBPPA/MB Koszalin	lipiec 2016
	opracował:		SKALA
	mgr inż. Wojciech Lehmann		1:500
			NR RYSUNKU
			1.10.1



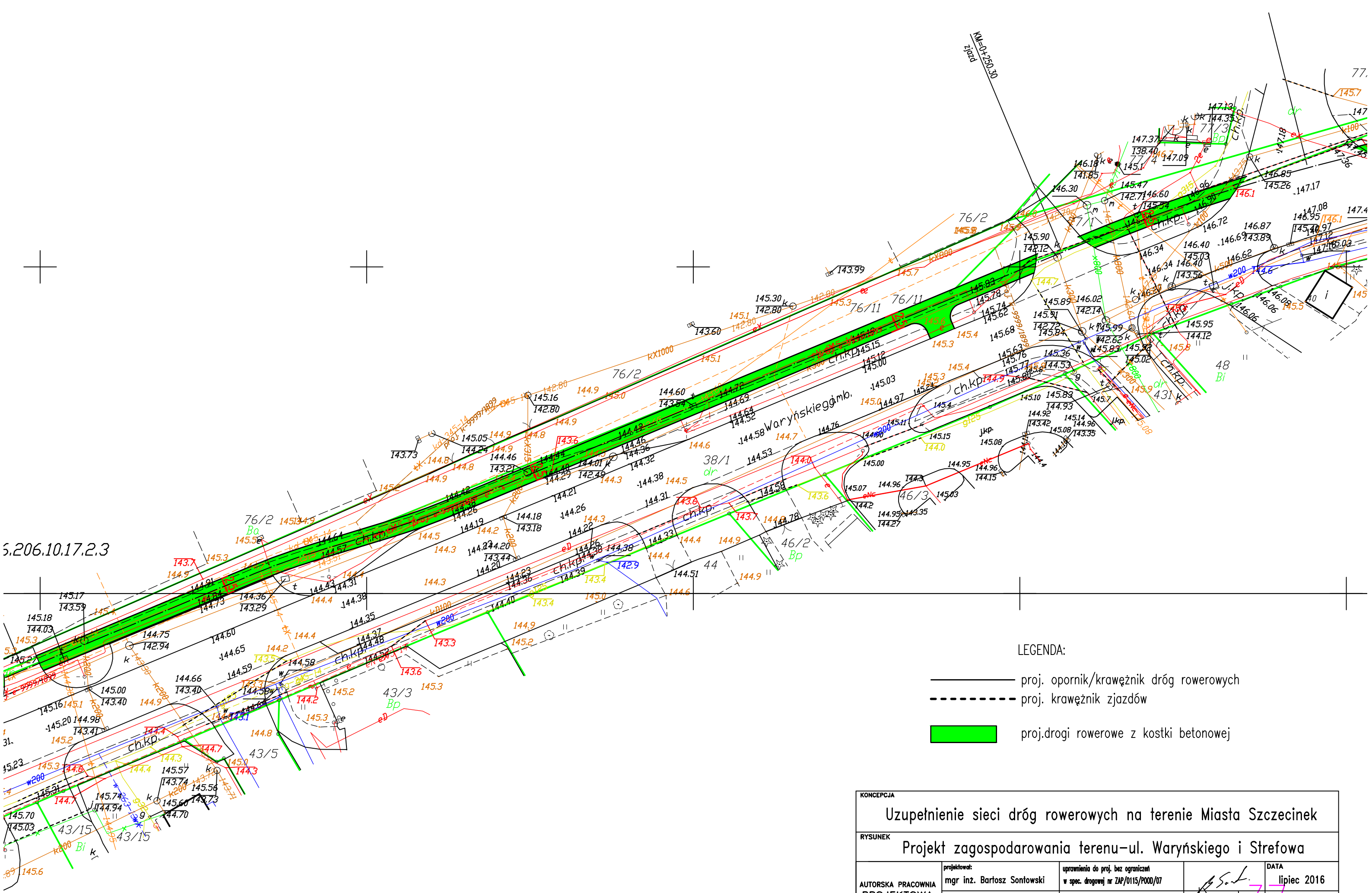
6.206.10.17.3.4

6.206.10.22.1.2

LEGENDA:

- proj. opornik/krawężnik dróg rowerowych
- proj. krawężnik zjazdów
- proj.drogi rowerowe z kostki betonowej

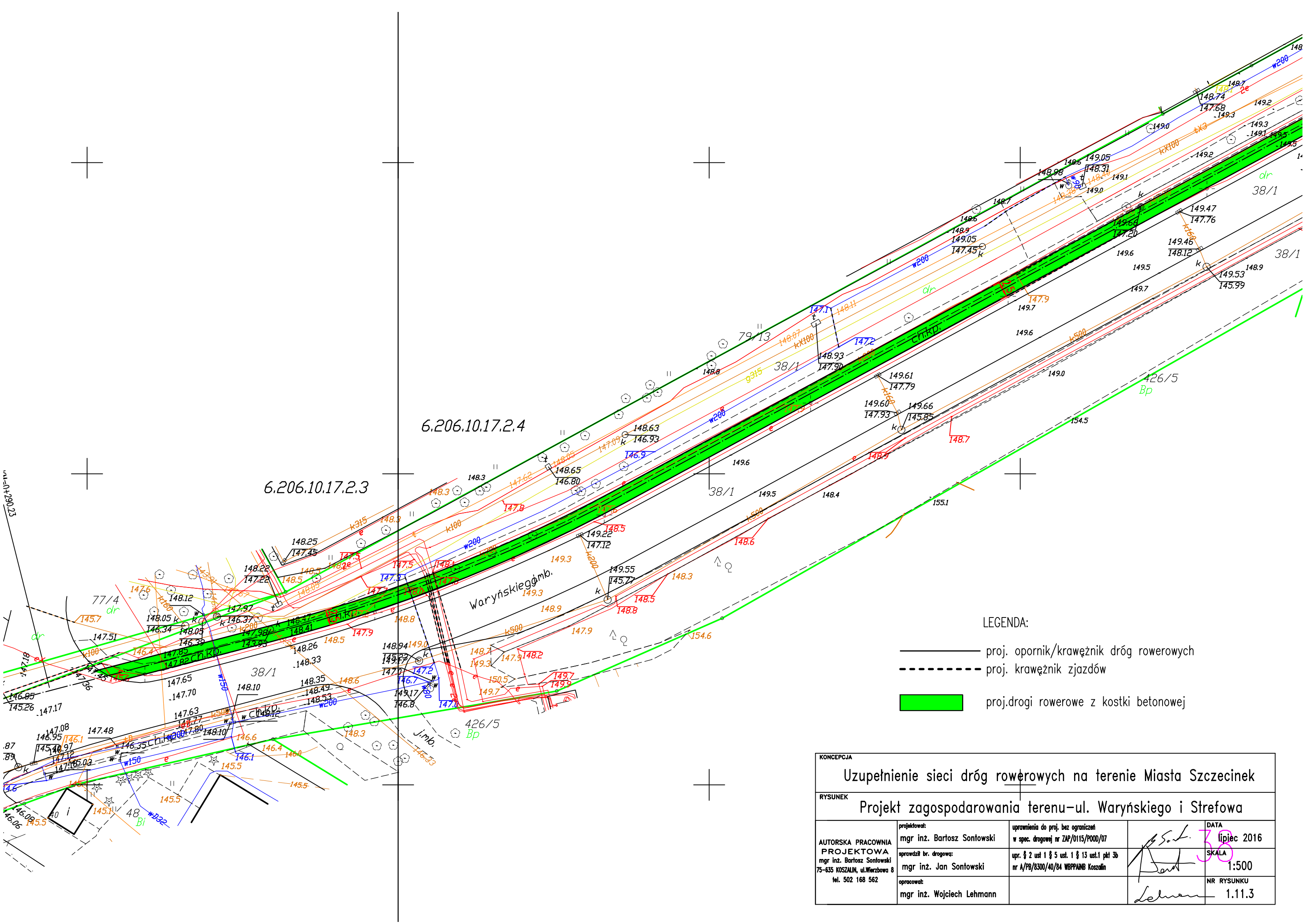
KONCEPCJA			
Uzupełnienie sieci dróg rowerowych na terenie Miasta Szczecinek			
RYSUNEK			
Projekt zagospodarowania terenu- ul. Łukasiewiczza			
AUTORSKA PRACOWNIA PROJEKTOWA mgr inż. Bartosz Sontowski 75-635 KOSZALIM, ul. Wierzbowa 8 tel. 502 168 562	projektował:	uprawnienia do proj. bez ograniczeń w spec. drogowej nr ZAP/0115/POOD/07	DATA
	mgr inż. Bartosz Sontowski		lipiec 2016
	sprawił br. drogową:	upr. § 2 ust 1 § 5 ust. 1 § 13 ust.1 pkt 3b nr A/PB/8300/40/84 WBP/PA/MB Koszalin	SKALA
mgr inż. Jan Sontowski		1:500	
opracował:	mgr inż. Wojciech Lehmann	NR RYSUNKU	1.10.2



5.206.10.17.2.3

- LEGENDA:
- proj. opornik/krawężnik dróg rowerowych
 - - - proj. krawężnik zjazdów
 - proj. drogi rowerowe z kostki betonowej

KONCEPCJA			
<h3>Uzupełnienie sieci dróg rowerowych na terenie Miasta Szczecinek</h3>			
RYSUNEK			
<h3>Projekt zagospodarowania terenu – ul. Waryńskiego i Strefowa</h3>			
AUTORSKA PRACOWNIA PROJEKTOWA mgr inż. Bartosz Sontowski 75-635 KOSZALIM, ul. Wierzbowa 8 tel. 502 168 562	projektował: mgr inż. Bartosz Sontowski	uprawnienia do proj. bez ograniczeń w spec. drogowej nr ZAP/0115/POOD/07	DATA lipiec 2016
	sprawdził br. drogową: mgr inż. Jan Sontowski	upr. § 2 ust 1 § 5 ust. 1 § 13 ust.1 pkt 3b nr A/PB/8300/40/84 WBPPANB Koszalin	SKALA 1:500
	opracował: mgr inż. Wojciech Lehmann	NR RYSUNKU 1.11.2	



6.206.10.17.2.4

6.206.10.17.2.3

Waryńskiego

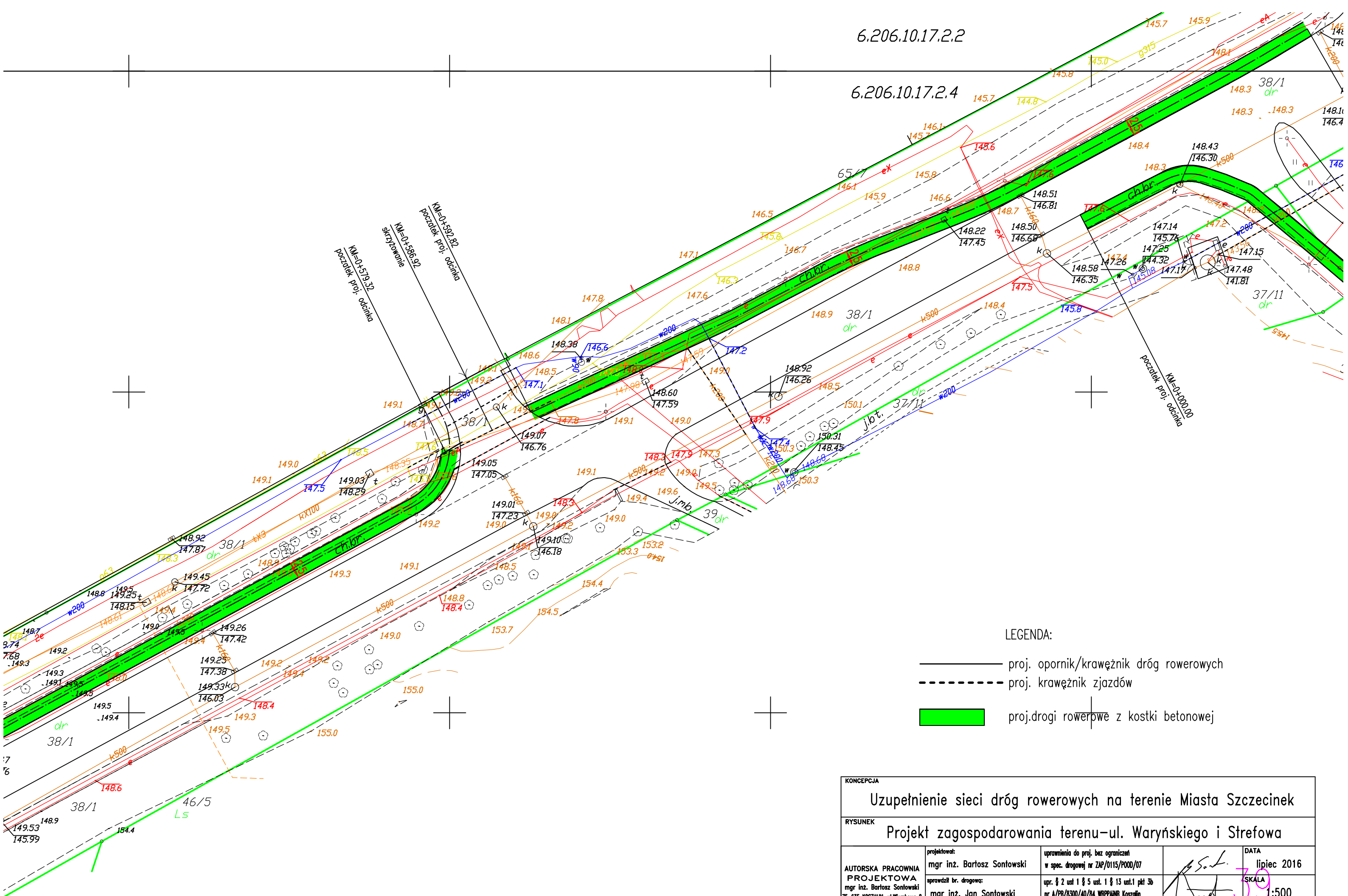
LEGENDA:

- proj. opornik/krawężnik dróg rowerowych
- - - proj. krawężnik zjazdów
- proj. drogi rowerowe z kostki betonowej

KONCEPCJA			
Uzupełnienie sieci dróg rowerowych na terenie Miasta Szczecinek			
RYSUNEK			
Projekt zagospodarowania terenu – ul. Waryńskiego i Strefowa			
AUTORSKA PRACOWNIA PROJEKTOWA mgr inż. Bartosz Sontowski 75-635 KOSZALIM, ul. Wierzbowa 8 tel. 502 168 562	projektował: mgr inż. Bartosz Sontowski	uprawnienia do proj. bez ograniczeń w spec. drogowej nr ZAP/0115/POOD/07	DATA lipiec 2016
	sprawił br. drogową: mgr inż. Jan Sontowski	upr. § 2 ust 1 § 5 ust. 1 § 13 ust. 1 pkt 3b nr A/PB/8300/40/84 WBP/PA/MB Koszalin	SKALA 1:500
	opracował: mgr inż. Wojciech Lehmann		NR RYSUNKU 1.11.3

6.206.10.17.2.2

6.206.10.17.2.4



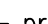
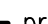

LEGENDA:

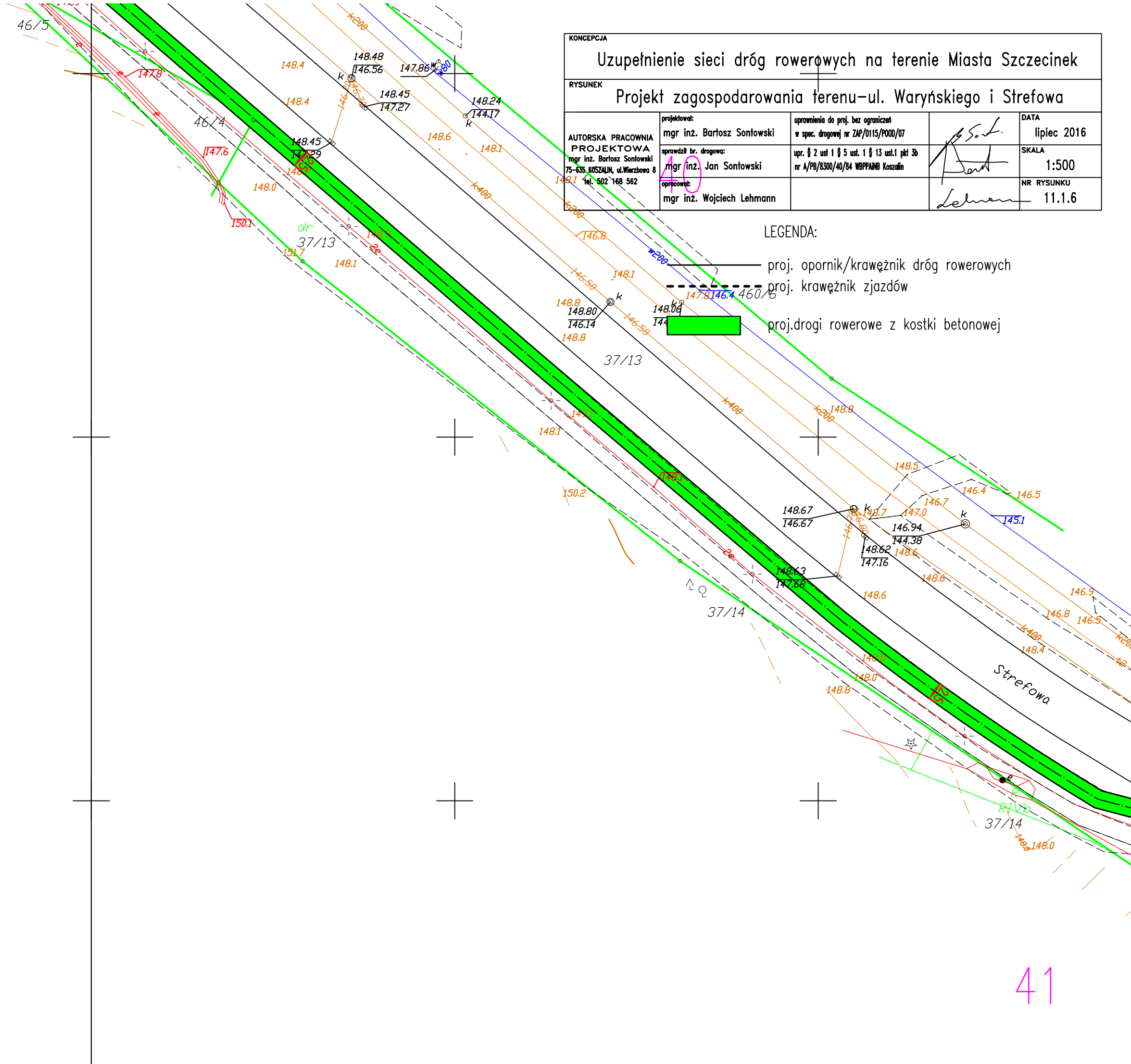
- proj. opornik/krawężnik dróg rowerowych
- - - - - proj. krawężnik zjazdów
- █ proj. drogi rowerowe z kostki betonowej

KONCEPCJA			
Uzupełnienie sieci dróg rowerowych na terenie Miasta Szczecinek			
RYSUNEK			
Projekt zagospodarowania terenu—ul. Waryńskiego i Strefowa			
AUTORSKA PRACOWNIA PROJEKTOWA mgr inż. Bartosz Sontowski 75-635 KOSZALIM, ul. Wierzbowa 8 tel. 502 168 562	projektował: mgr inż. Bartosz Sontowski	uprawnienia do proj. bez ograniczeń w spec. drogowej nr ZAP/0115/POOD/07	DATA lipiec 2016
	sprawił br. drogową: mgr inż. Jan Sontowski	upr. § 2 ust 1 § 5 ust. 1 § 13 ust.1 pkt 3b nr A/PB/8300/40/84 WBP/PA/MB Koszalin	SKALA 1:500
	opracował: mgr inż. Wojciech Lehmann		NR RYSUNKU 1.11.4

KONCEPCJA				Uzupełnienie sieci dróg rowerowych na terenie Miasta Szczecinek	
RYSUNEK				Projekt zagospodarowania terenu- ul. Waryńskiego i Strefowa	
AUTORSKA PRACOWNIA PROJEKTOWA mgr inż. Bartosz Sontowski 75-635 KOZJAŁIM, ul. Wierzbowa 8 tel. 602 168 562	projektował:	mgr inż. Bartosz Sontowski	uprawnienia do proj. bez ograniczeń w spec. drogowej nr ZAP/0115/POOD/07	DATA	lipiec 2016
	aprobał br. drogową:	mgr inż. Jan Sontowski	upr. § 2 ust 1 § 5 ust. 1 § 13 ust.1 pkt 3b nr A/PB/8300/40/84 WBPPANB Koszalin	SKALA	1:500
	opracował:	mgr inż. Wojciech Lehmann		NR RYSUNKU	11.1.6

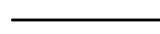


LEGENDA:

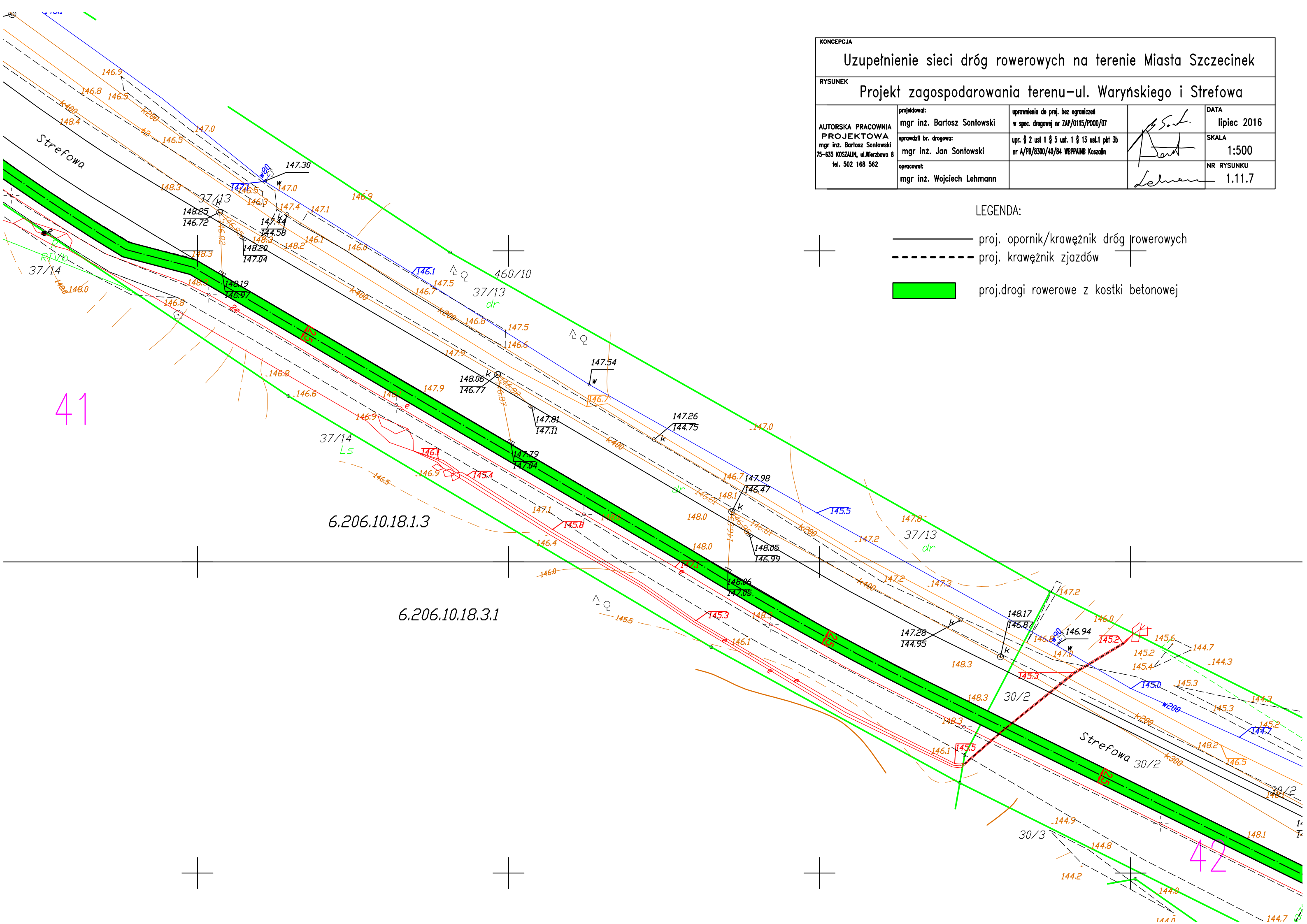
-  proj. opornik/krawężnik dróg rowerowych
-  proj. krawężnik zjazdów
-  proj. drogi rowerowe z kostki betonowej



KONCEPCJA				Uzupełnienie sieci dróg rowerowych na terenie Miasta Szczecinek	
RYSUNEK				Projekt zagospodarowania terenu-ul. Waryńskiego i Strefowa	
AUTORSKA PRACOWNIA PROJEKTOWA mgr inż. Bartosz Sontowski 75-635 KOSZALIN, ul.Wiarzbowa 8 tel. 502 168 562	projektował:	mgr inż. Bartosz Sontowski	uprawnienia do proj. bez ograniczeń w spec. drogowej nr ZAP/0115/POOD/07	DATA	lipiec 2016
	sprawdził br. drogowa:	mgr inż. Jan Sontowski	upr. § 2 ust 1 § 5 ust. 1 § 13 ust.1 pkt 3b nr A/PB/8300/40/84 WBP/ANB Koszalin	SKALA	1:500
	opracował:	mgr inż. Wojciech Lehmann		NR RYSUNKU	1.11.7




LEGENDA:

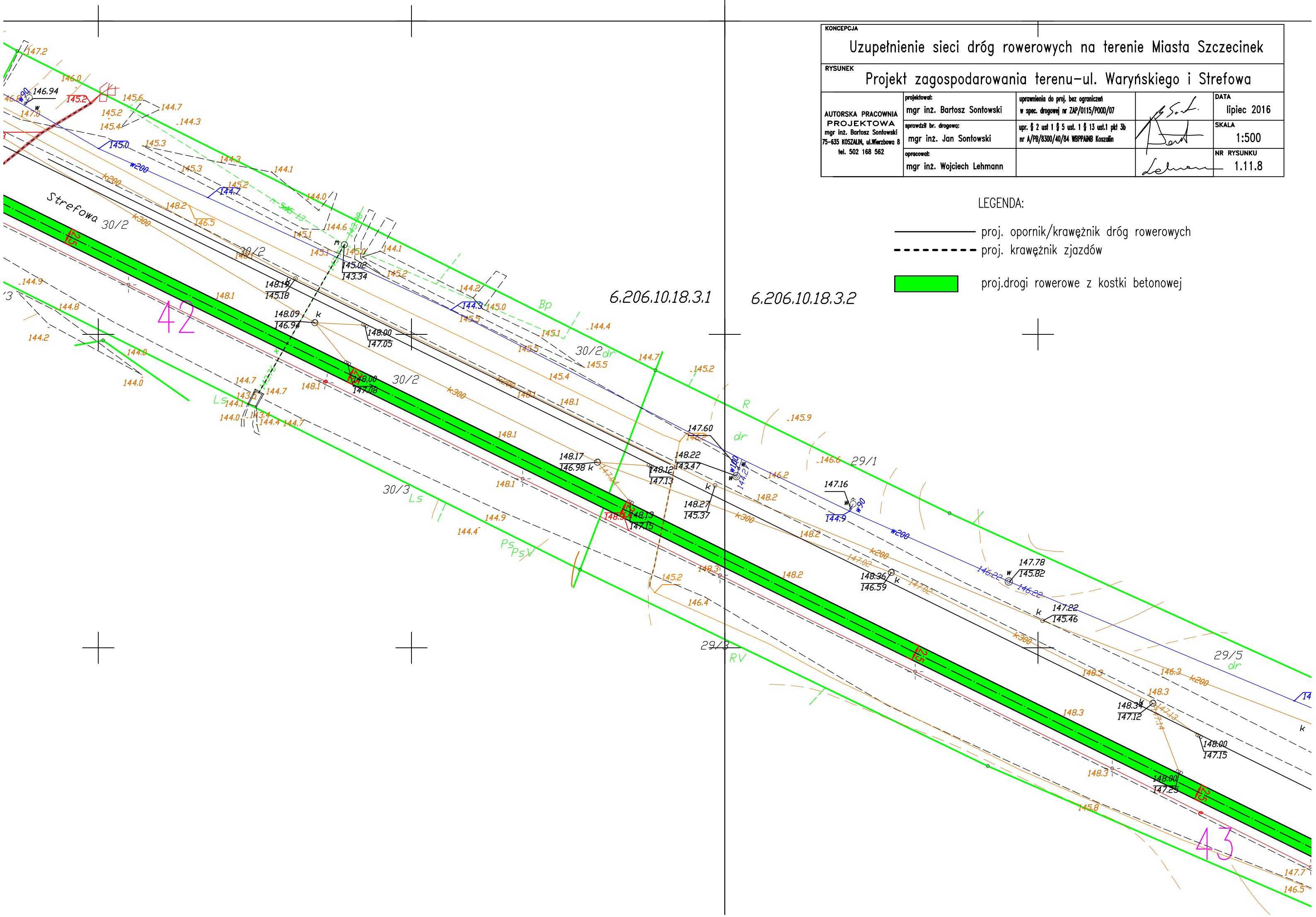
-  proj. opornik/krawężnik dróg rowerowych
-  proj. krawężnik zjazdów
-  proj.drogi rowerowe z kostki betonowej



KONCEPCJA				Uzupełnienie sieci dróg rowerowych na terenie Miasta Szczecinek	
RYSUNEK				Projekt zagospodarowania terenu- ul. Waryńskiego i Strefowa	
AUTORSKA PRACOWNIA PROJEKTOWA mgr inż. Bartosz Sontowski 75-635 KOSZALIN, ul. Wiarzłowa 8 tel. 502 168 562	projektował:	mgr inż. Bartosz Sontowski	uprawnienia do proj. bez ograniczeń w spec. drogowej nr ZAP/0115/POOD/07	DATA	lipiec 2016
	sprawdził br. drogową:	mgr inż. Jan Sontowski	upr. § 2 ust 1 § 5 ust. 1 § 13 ust.1 pkt 3b nr A/PB/8300/40/84 WBPPANB Koszalin	SKALA	1:500
	opracował:	mgr inż. Wojciech Lehmann		NR RYSUNKU	1.11.8

LEGENDA:

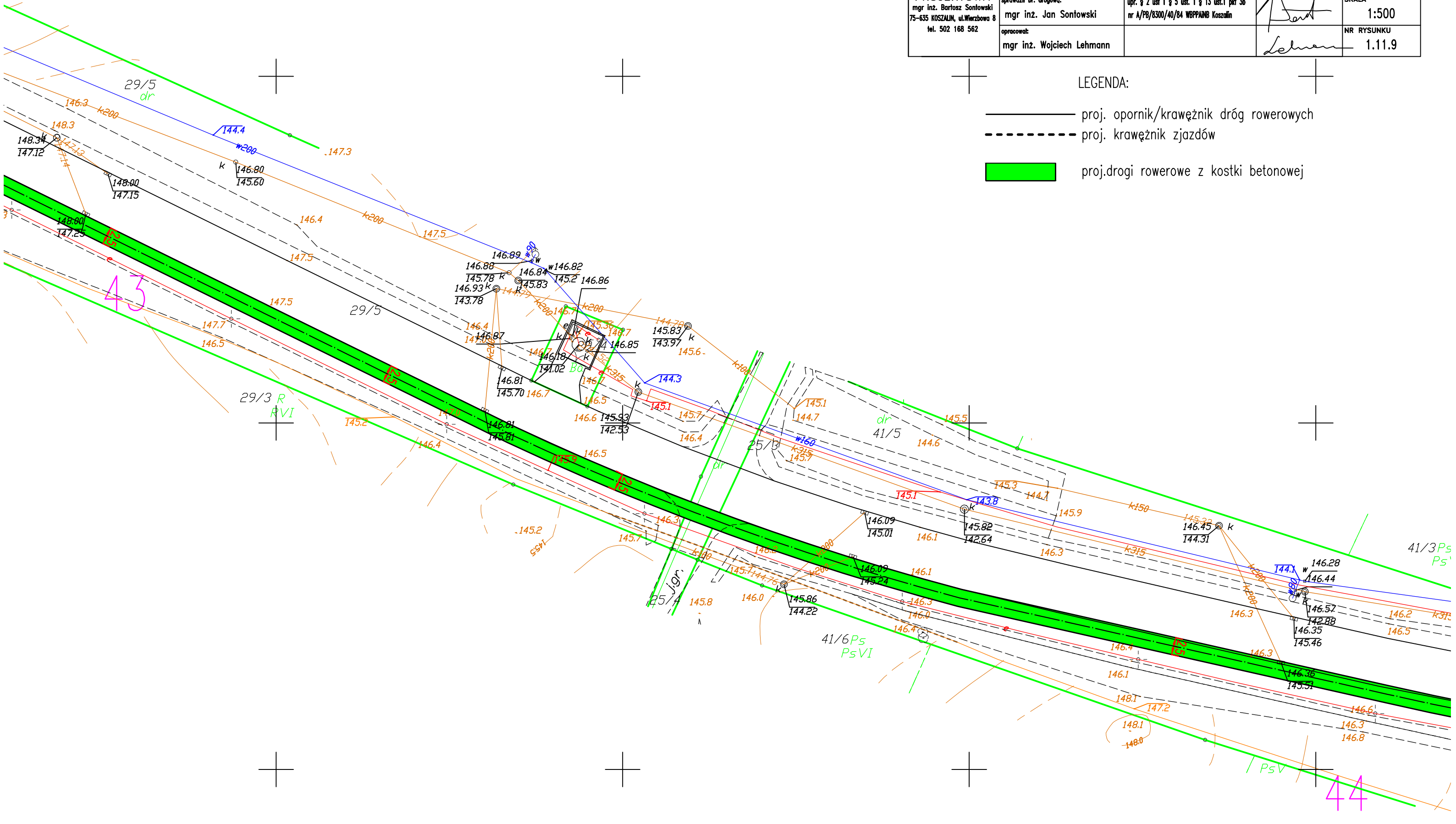
-  proj. opornik/krawężnik dróg rowerowych
-  proj. krawężnik zjazdów
-  proj. drogi rowerowe z kostki betonowej



KONCEPCJA				Uzupełnienie sieci dróg rowerowych na terenie Miasta Szczecinek	
RYSUNEK				Projekt zagospodarowania terenu-ul. Waryńskiego i Strefowa	
AUTORSKA PRACOWNIA PROJEKTOWA mgr inż. Bartosz Sontowski 75-635 KOSZALIN, ul. Wierzbowa 8 tel. 502 168 562	projektował:	uprawnienia do proj. bez ograniczeń w spec. drogowej nr ZAP/0115/POOD/07		DATA	lipiec 2016
	sprawdził br. drogową:	upr. § 2 ust 1 § 5 ust. 1 § 13 ust.1 pkt 3b nr A/PB/8300/40/84 WBP/ANB Koszalin		SKALA	1:500
	opracował:	mgr inż. Wojciech Lehmann		NR RYSUNKU	1.11.9

LEGENDA:

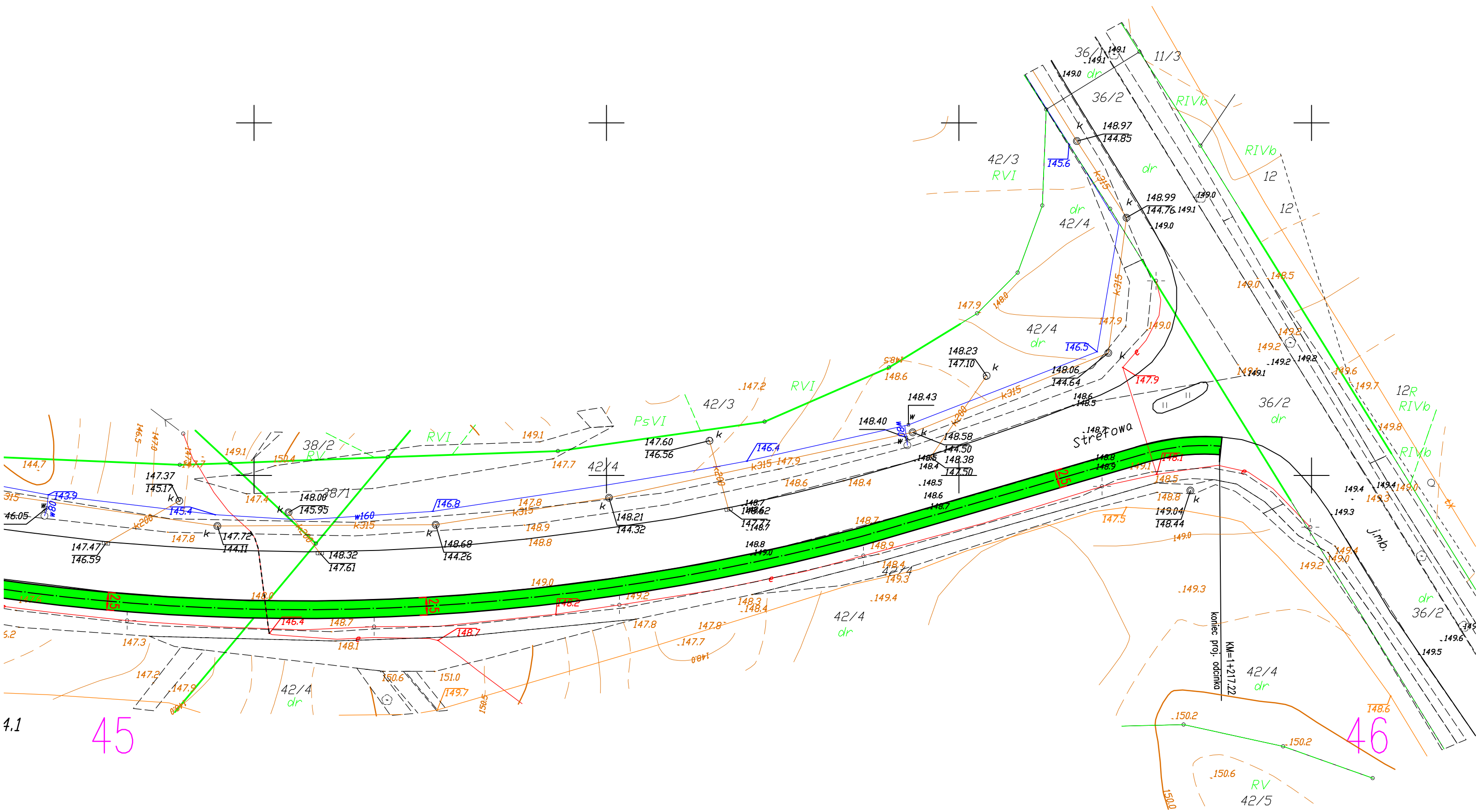
- proj. opornik/krawężnik dróg rowerowych
- proj. krawężnik zjazdów
- proj. drogi rowerowe z kostki betonowej



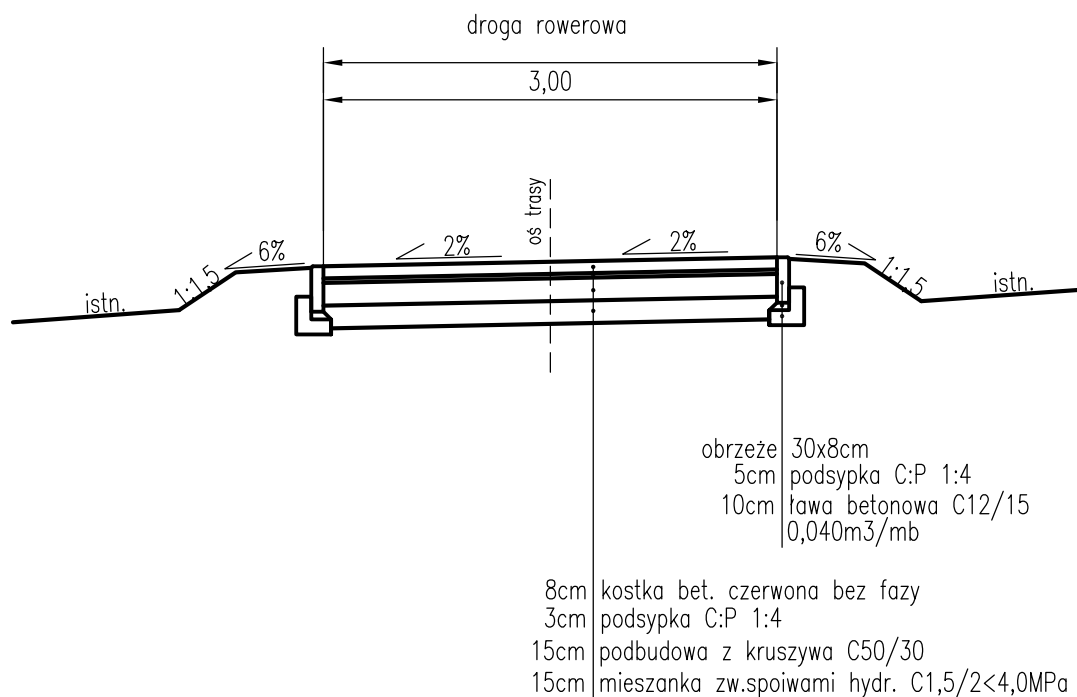
KONCEPCJA			
Uzupełnienie sieci dróg rowerowych na terenie Miasta Szczecinek			
RYSUNEK			
Projekt zagospodarowania terenu-ul. Waryńskiego i Strefowa			
AUTORSKA PRACOWNIA PROJEKTOWA mgr inż. Bartosz Sontowski 75-635 KOSZALIN, ul.Warzbowa 8 tel. 502 168 562	projektował: mgr inż. Bartosz Sontowski	uprawnienia do proj. bez ograniczeń w spec. drogowej nr ZAP/0115/POOD/07	DATA lipiec 2016
	sprawdził br. drogowa: mgr inż. Jan Sontowski	upr. § 2 ust 1 § 5 ust. 1 § 13 ust.1 pkt 3b nr A/PB/8300/40/84 WBP/ANB Koszalin	SKALA 1:500
	opracował: mgr inż. Wojciech Lehmann		NR RYSUNKU 1.11.11

LEGENDA:

- proj. opornik/krawężnik dróg rowerowych
- - - - - proj. krawężnik zjazdów
- █ proj. drogi rowerowe z kostki betonowej



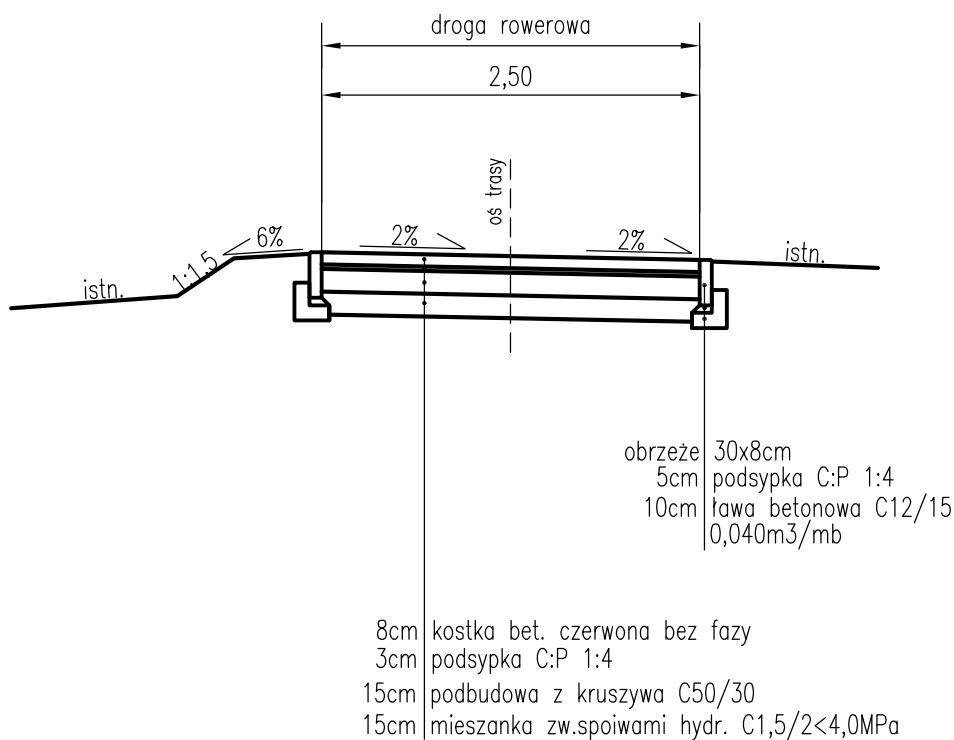
PRZEKRÓJ NORMALNY (UL. KARLIŃSKA I KOŁOBRZESKA)



w przypadku prowadzenia ciągu przy jezdni miejsce zewnętrznego obrzeża zajmie krawężnik betonowy 15x30cm

KONCEPCJA				
Uzupełnienie sieci dróg rowerowych na terenie Miasta Szczecinek				
RYSUNEK				
Przekroje normalne- ul. Karlińska i Kołobrzaska				
AUTORSKA PRACOWNIA PROJEKTOWA mgr inż. Bartosz Sontowski 75-635 KOSZALIN, ul. Wierzbowa 8 tel. 502 168 562	projektował:	mgr inż. Bartosz Sontowski	uprawnienia do proj. bez ograniczeń w spec. drogowej nr ZAP/0115/POOD/07	DATA lipiec 2016
	sprawdził br. drogową:	mgr inż. Jan Sontowski	upr. § 2 ust 1 § 5 ust. 1 § 13 ust.1 pkt 3b nr A/PB/8300/40/84 WBPPAINB Koszalin	SKALA 1:50
	opracował:	mgr inż. Wojciech Lehmann		NR RYSUNKU 2.1

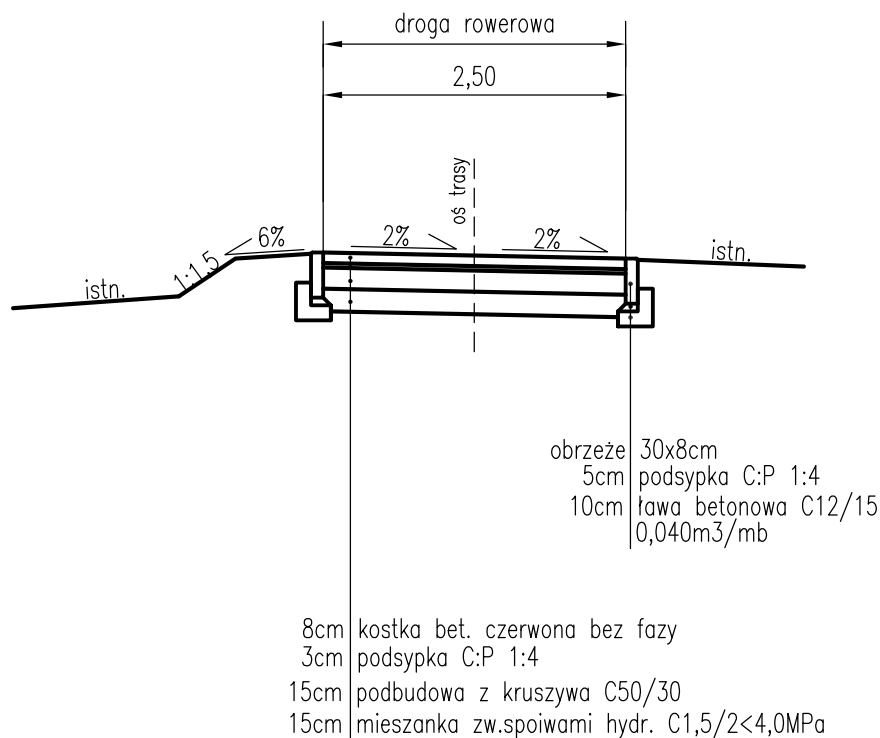
PRZEKRÓJ NORMALNY (UL. KOŚCIUSZKI)



w przypadku prowadzenia ciągu przy jezdni miejsce zewnętrznego obrzeża zajmie krawężnik betonowy 15x30cm

KONCEPCJA				
Uzupełnienie sieci dróg rowerowych na terenie Miasta Szczecinek				
RYSUNEK				
Przekroje normalne-ul. Kościuszki				
AUTORSKA PRACOWNIA PROJEKTOWA mgr inż. Bartosz Sontowski 75-635 KOSZALIN, ul. Wierzbowa 8 tel. 502 168 562	projektował:	mgr inż. Bartosz Sontowski	uprawnienia do proj. bez ograniczeń w spec. drogowej nr ZAP/0115/POOD/07	DATA lipiec 2016
	sprawił br. drogową:	mgr inż. Jan Sontowski	upr. § 2 ust. 1 § 5 ust. 1 § 13 ust. 1 pkt 3b nr A/PB/8300/40/84 WBPPAINB Koszalin	SKALA 1:50
	opracował:	mgr inż. Wojciech Lehmann		NR RYSUNKU 2.2

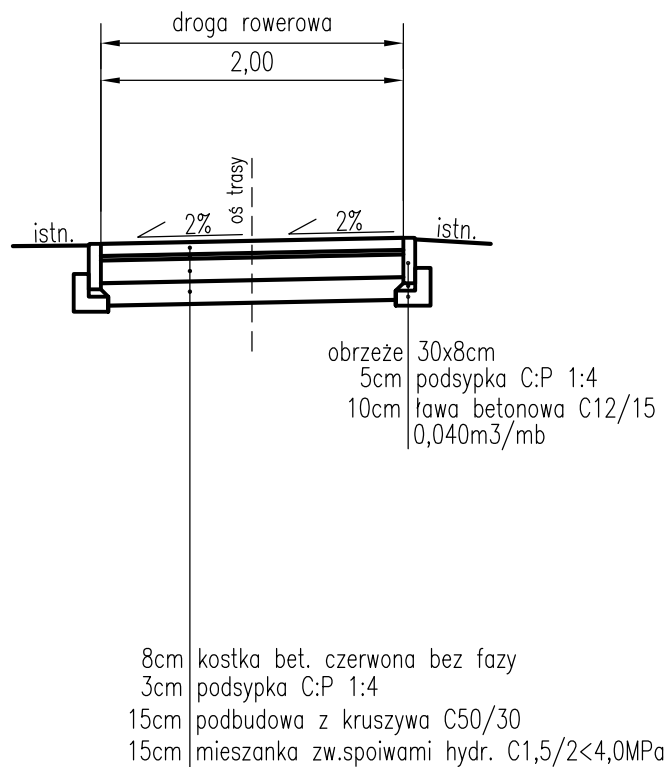
PRZEKRÓJ NORMALNY (UL. KOSZALIŃSKA)



w przypadku prowadzenia ciągu przy jezdni miejsce zewnętrznego obrzeża zajmie krawężnik betonowy 15x30cm

KONCEPCJA				
Uzupełnienie sieci dróg rowerowych na terenie Miasta Szczecinek				
RYSUNEK				
Przekroje normalne—ul. Koszalińska				
AUTORSKA PRACOWNIA PROJEKTOWA mgr inż. Bartosz Sontowski 75-635 KOSZALIN, ul.Wierzbowa 8 tel. 502 168 562	projektował:	mgr inż. Bartosz Sontowski	uprawnienia do proj. bez ograniczeń w spec. drogowej nr ZAP/0115/POOD/07	DATA lipiec 2016
	sprawdził br. drogową:	mgr inż. Jan Sontowski	upr. § 2 ust 1 § 5 ust. 1 § 13 ust.1 pkt 3b nr A/PB/8300/40/84 WBPPAINB Koszalin	SKALA 1:50
	opracował:	mgr inż. Wojciech Lehmann		NR RYSUNKU 2.3

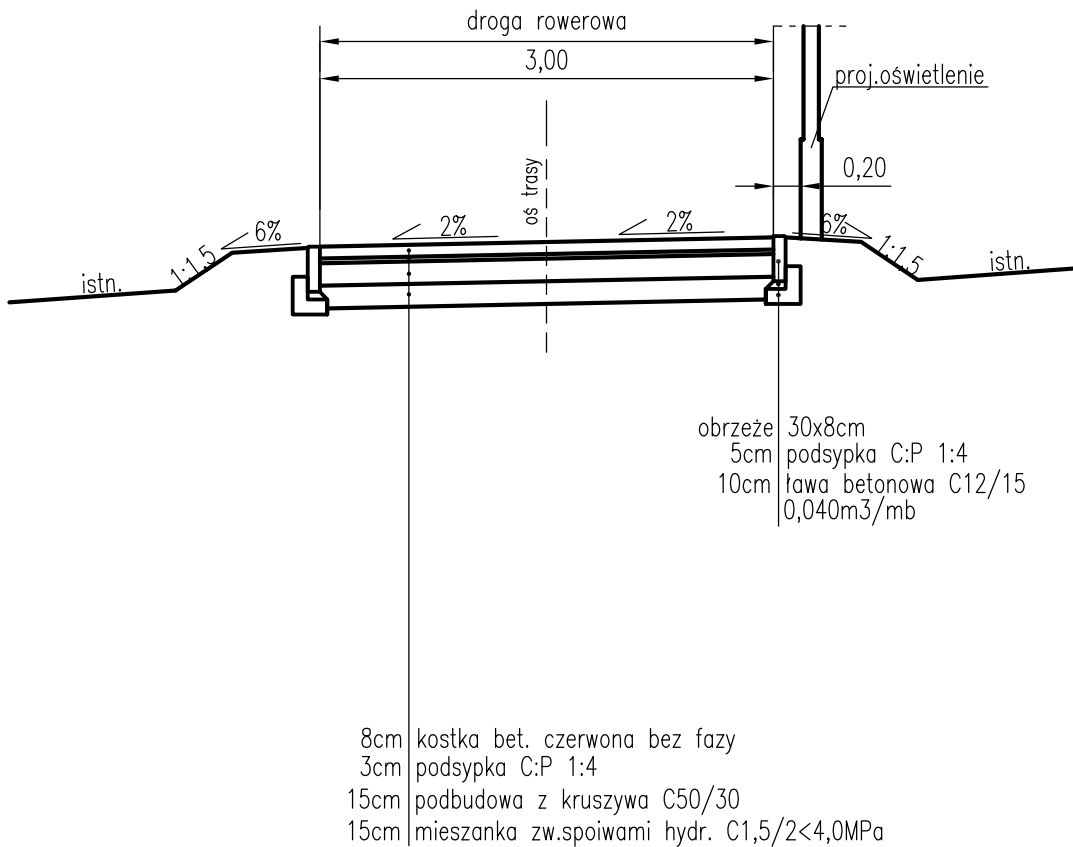
PRZEKRÓJ NORMALNY (UL. KASZUBSKA)



w przypadku prowadzenia ciągu przy jezdni miejsce zewnętrznego obrzeża zajmie krawężnik betonowy 15x30cm

KONCEPCJA				
Uzupełnienie sieci dróg rowerowych na terenie Miasta Szczecinek				
RYSUNEK				
Przekroje normalne-ul. Kaszubska				
AUTORSKA PRACOWNIA PROJEKTOWA mgr inż. Bartosz Sontowski 75-635 KOSZALIN, ul.Wierzbowa 8 tel. 502 168 562	projektował:	mgr inż. Bartosz Sontowski	uprawnienia do proj. bez ograniczeń w spec. drogowej nr ZAP/0115/POOD/07	DATA lipiec 2016
	sprawdził br. drogową:	mgr inż. Jan Sontowski	upr. § 2 ust 1 § 5 ust. 1 § 13 ust.1 pkt 3b nr A/PB/8300/40/84 WBPPAINB Koszalin	SKALA 1:50
	opracował:	mgr inż. Wojciech Lehmann		NR RYSUNKU 2.4

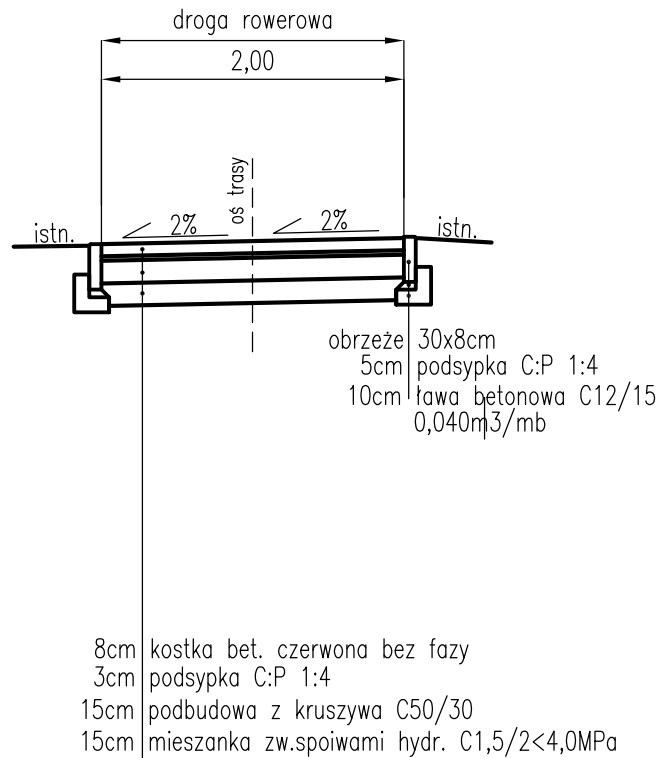
PRZEKRÓJ NORMALNY (UL. SŁUPSKA)



w przypadku prowadzenia ciągu przy jezdni miejsce zewnętrznego obrzeża zajmie krawężnik betonowy 15x30cm

KONCEPCJA				
Uzupełnienie sieci dróg rowerowych na terenie Miasta Szczecinek				
RYSUNEK				
Przekroje normalne- ul. Słupska				
AUTORSKA PRACOWNIA PROJEKTOWA mgr inż. Bartosz Sontowski 75-635 KOSZALIN, ul. Wierzbowa 8 tel. 502 168 562	projektował:	mgr inż. Bartosz Sontowski	uprawnienia do proj. bez ograniczeń w spec. drogowej nr ZAP/0115/POOD/07	DATA lipiec 2016
	sprawdził br. drogową:	mgr inż. Jan Sontowski	upr. § 2 ust 1 § 5 ust. 1 § 13 ust.1 pkt 3b nr A/PB/8300/40/84 WBPPAINB Koszalin	SKALA 1:50
	opracował:	mgr inż. Wojciech Lehmann		NR RYSUNKU 2.5

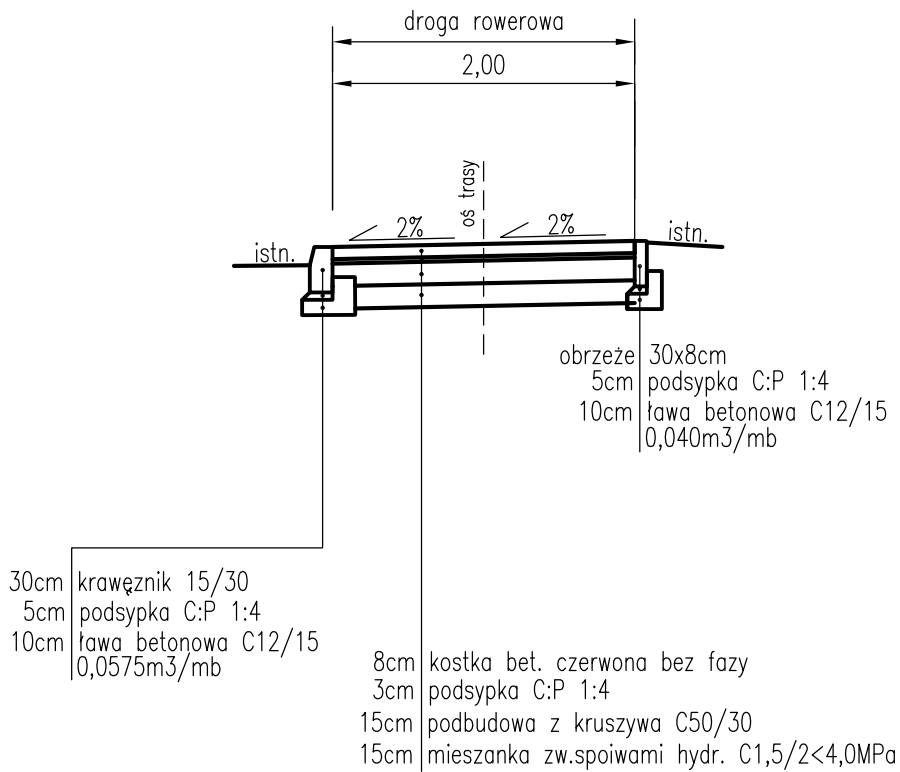
PRZEKRÓJ NORMALNY (UL. RZEMIEŚLNICZA)



w przypadku prowadzenia ciągu przy jezdni miejsce zewnętrznego obrzeża zajmie krawężnik betonowy 15x30cm

KONCEPCJA				
Uzupełnienie sieci dróg rowerowych na terenie Miasta Szczecinek				
RYSUNEK				
Przekroje normalne- ul. Rzemieślnicza				
AUTORSKA PRACOWNIA PROJEKTOWA mgr inż. Bartosz Sontowski 75-635 KOSZALIN, ul. Wierzbowa 8 tel. 502 168 562	projektował:	mgr inż. Bartosz Sontowski	uprawnienia do proj. bez ograniczeń w spec. drogowej nr ZAP/0115/POOD/07	DATA lipiec 2016
	sprawdził br. drogową:	mgr inż. Jan Sontowski	upr. § 2 ust 1 § 5 ust. 1 § 13 ust.1 pkt 3b nr A/PB/8300/40/84 WBPPAINB Koszalin	SKALA 1:50
	opracował:	mgr inż. Wojciech Lehmann		NR RYSUNKU 2.6

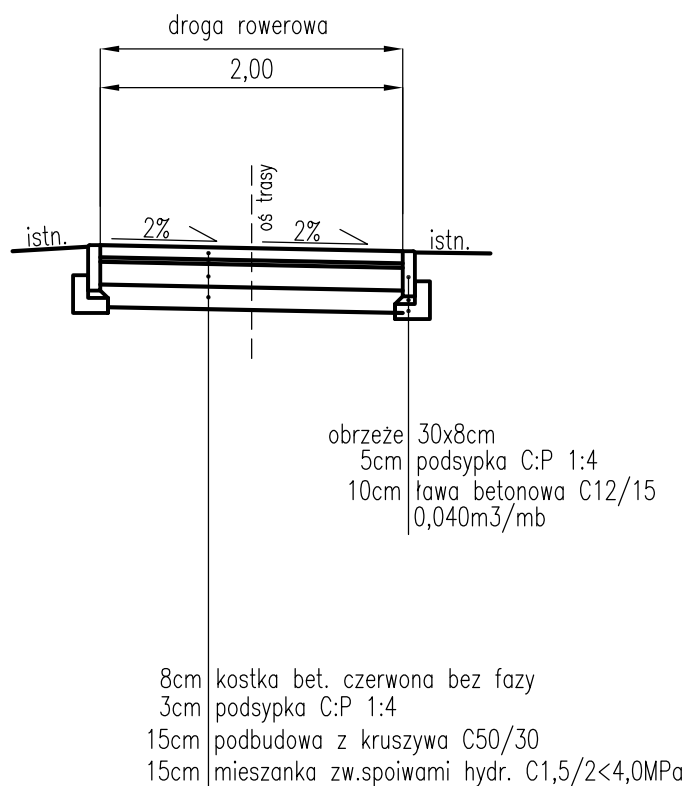
PRZEKRÓJ NORMALNY (UL. SZCZECIŃSKA)



w przypadku prowadzenia ciągu przy jezdni miejsce zewnętrznego obrzeża zajmie krawężnik betonowy 15x30cm

KONCEPCJA				
Uzupełnienie sieci dróg rowerowych na terenie Miasta Szczecinek				
RYSUNEK				
Przekroje normalne- ul. Szczecińska				
AUTORSKA PRACOWNIA PROJEKTOWA mgr inż. Bartosz Sontowski 75-635 KOSZALIN, ul. Wierzbowa 8 tel. 502 168 562	projektował:	mgr inż. Bartosz Sontowski	uprawnienia do proj. bez ograniczeń w spec. drogowej nr ZAP/0115/POOD/07	DATA lipiec 2016
	sprawdził br. drogową:	mgr inż. Jan Sontowski	upr. § 2 ust 1 § 5 ust. 1 § 13 ust.1 pkt 3b nr A/PB/8300/40/84 WBPPAINB Koszalin	SKALA 1:50
	opracował:	mgr inż. Wojciech Lehmann		NR RYSUNKU 2.7

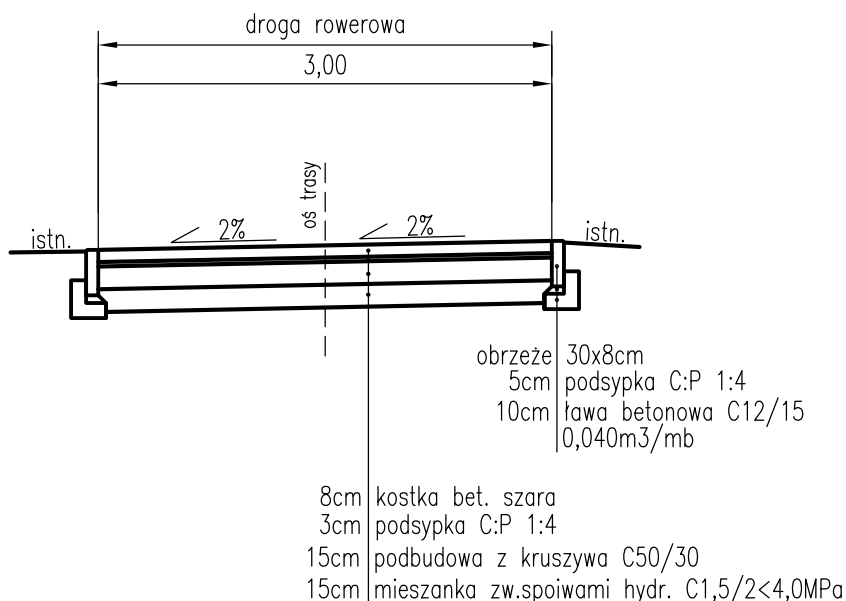
PRZEKRÓJ NORMALNY (UL. GDAŃSKA)



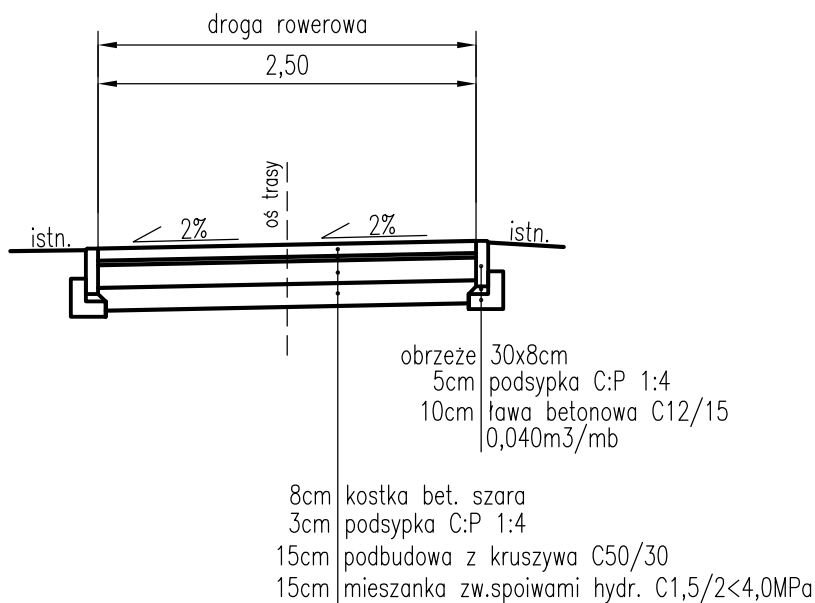
w przypadku prowadzenia ciągu przy jezdni miejsce zewnętrznego obrzeża zajmie krawężnik betonowy 15x30cm

KONCEPCJA				
Uzupełnienie sieci dróg rowerowych na terenie Miasta Szczecinek				
RYSUNEK				
Przekroje normalne-ul. Gdańska				
AUTORSKA PRACOWNIA PROJEKTOWA mgr inż. Bartosz Sontowski 75-635 KOSZALIN, ul.Wierzbowa 8 tel. 502 168 562	projektował:	mgr inż. Bartosz Sontowski	uprawnienia do proj. bez ograniczeń w spec. drogowej nr ZAP/0115/POOD/07	DATA lipiec 2016
	sprawdził br. drogową:	mgr inż. Jan Sontowski	upr. § 2 ust 1 § 5 ust. 1 § 13 ust.1 pkt 3b nr A/PB/8300/40/84 WBPPAINB Koszalin	SKALA 1:50
	opracował:	mgr inż. Wojciech Lehmann		NR RYSUNKU 2.8

PRZEKRÓJ NORMALNY #1 (UL. PILSKA)



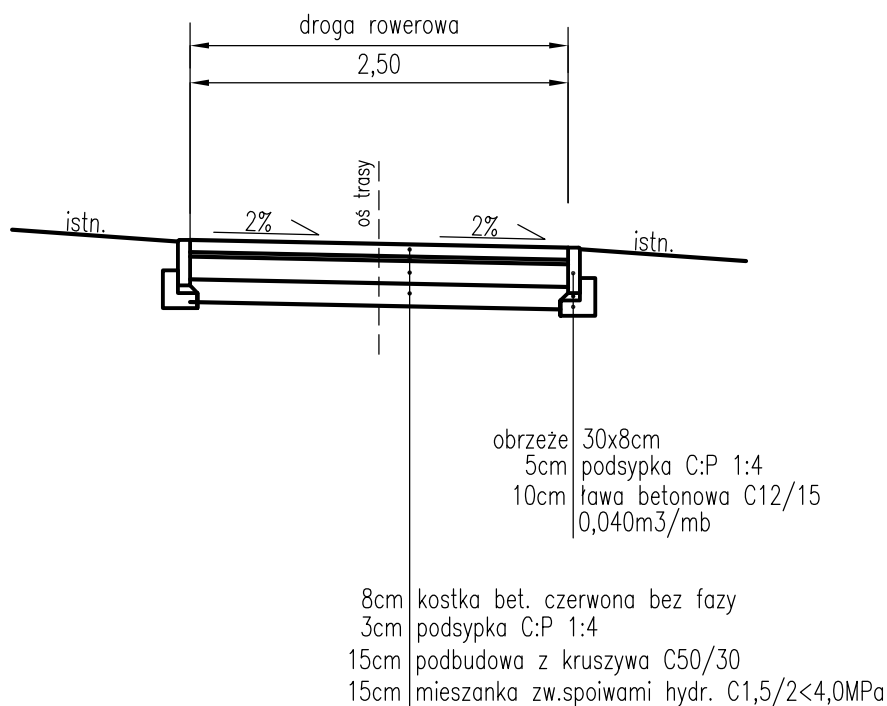
PRZEKRÓJ NORMALNY #2 (UL. PILSKA)



w przypadku prowadzenia ciągu przy jezdni miejsce zewnętrznego obrzeża zajmie krawężnik betonowy 15x30cm

KONCEPCJA				
Uzupełnienie sieci dróg rowerowych na terenie Miasta Szczecinek				
RYSUNEK				
Przekroje normalne-ul. Pilska				
AUTORSKA PRACOWNIA PROJEKTOWA mgr inż. Bartosz Sontowski 75-635 KOSZALIN, ul.Wierzbowa 8 tel. 502 168 562	projektował:	mgr inż. Bartosz Sontowski	uprawnienia do proj. bez ograniczeń w spec. drogowej nr ZAP/0115/POOD/07	DATA lipiec 2016
	sprawdził br. drogową:	mgr inż. Jan Sontowski	upr. § 2 ust 1 § 5 ust. 1 § 13 ust.1 pkt 3b nr A/PB/8300/40/84 WBPPAINB Koszalin	SKALA 1:50
	opracował:	mgr inż. Wojciech Lehmann		NR RYSUNKU 2.9

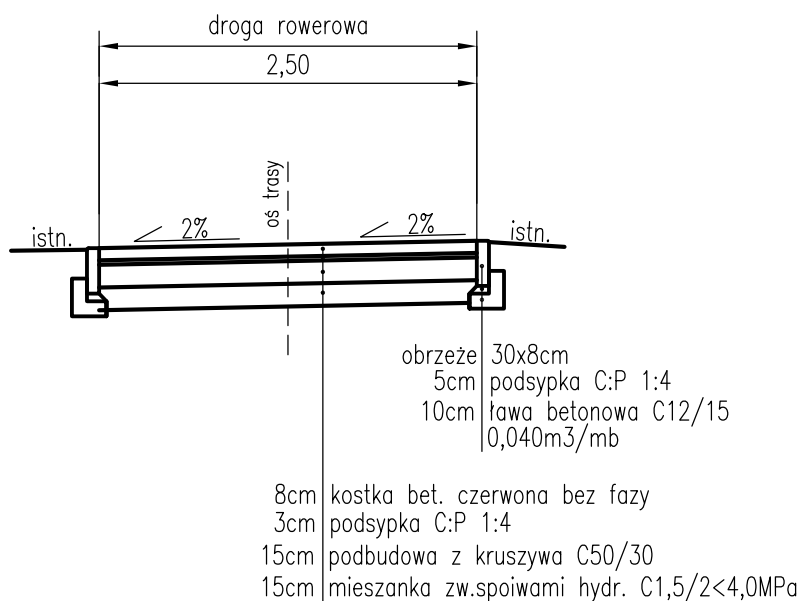
PRZEKRÓJ NORMALNY (UL. WARYŃSKIEGO)



w przypadku prowadzenia ciągu przy jezdni miejsce zewnętrznego obrzeża zajmie krawężnik betonowy 15x30cm

KONCEPCJA				
Uzupełnienie sieci dróg rowerowych na terenie Miasta Szczecinek				
RYSUNEK				
Przekroje normalne – ul. Waryńskiego				
AUTORSKA PRACOWNIA PROJEKTOWA mgr inż. Bartosz Sontowski 75-635 KOSZALIN, ul. Wierzbowa 8 tel. 502 168 562	projektował:	mgr inż. Bartosz Sontowski	uprawnienia do proj. bez ograniczeń w spec. drogowej nr ZAP/0115/POOD/07	DATA lipiec 2016
	sprawdził br. drogową:	mgr inż. Jan Sontowski	upr. § 2 ust 1 § 5 ust. 1 § 13 ust. 1 pkt 3b nr A/PB/8300/40/84 WBPPAINB Koszalin	SKALA 1:50
	opracował:	mgr inż. Wojciech Lehmann		NR RYSUNKU 2.10

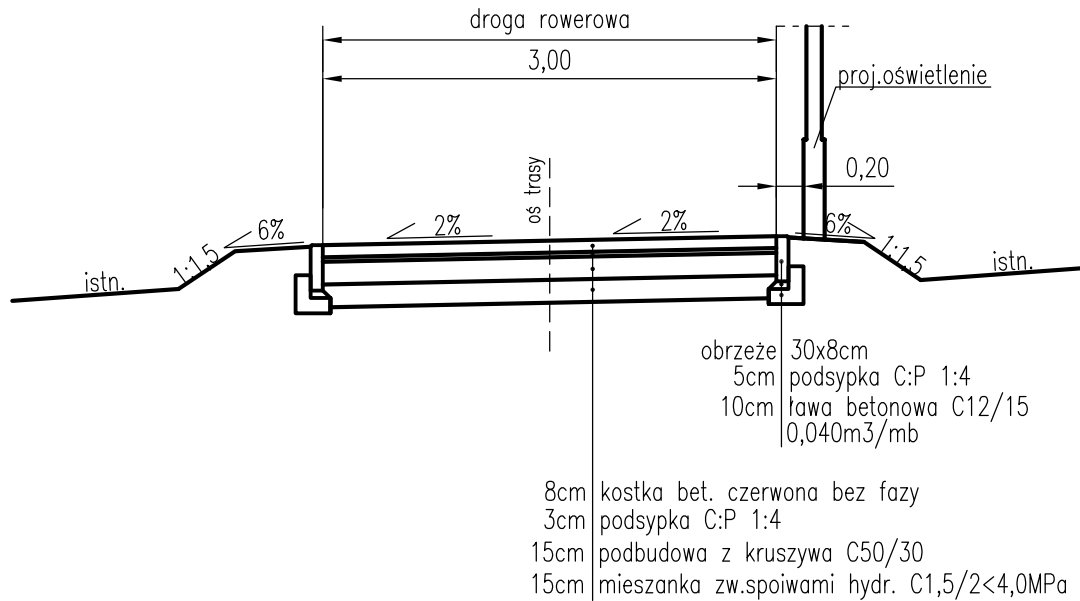
PRZEKRÓJ NORMALNY (UL. STREFOWA)



w przypadku prowadzenia ciągu przy jezdni miejsce zewnętrznego obrzeża zajmie krawężnik betonowy 15x30cm

KONCEPCJA				
Uzupełnienie sieci dróg rowerowych na terenie Miasta Szczecinek				
RYSUNEK				
Przekroje normalne- ul. Strefowa				
AUTORSKA PRACOWNIA PROJEKTOWA mgr inż. Bartosz Sontowski 75-635 KOSZALIN, ul. Wierzbowa 8 tel. 502 168 562	projektował:	mgr inż. Bartosz Sontowski	uprawnienia do proj. bez ograniczeń w spec. drogowej nr ZAP/0115/POOD/07	DATA lipiec 2016
	sprawdził br. drogową:	mgr inż. Jan Sontowski	upr. § 2 ust.1 § 5 ust. 1 § 13 ust.1 pkt 3b nr A/PB/8300/40/84 WBPPAINB Koszalin	SKALA 1:50
	opracował:	mgr inż. Wojciech Lehmann		NR RYSUNKU 2.11

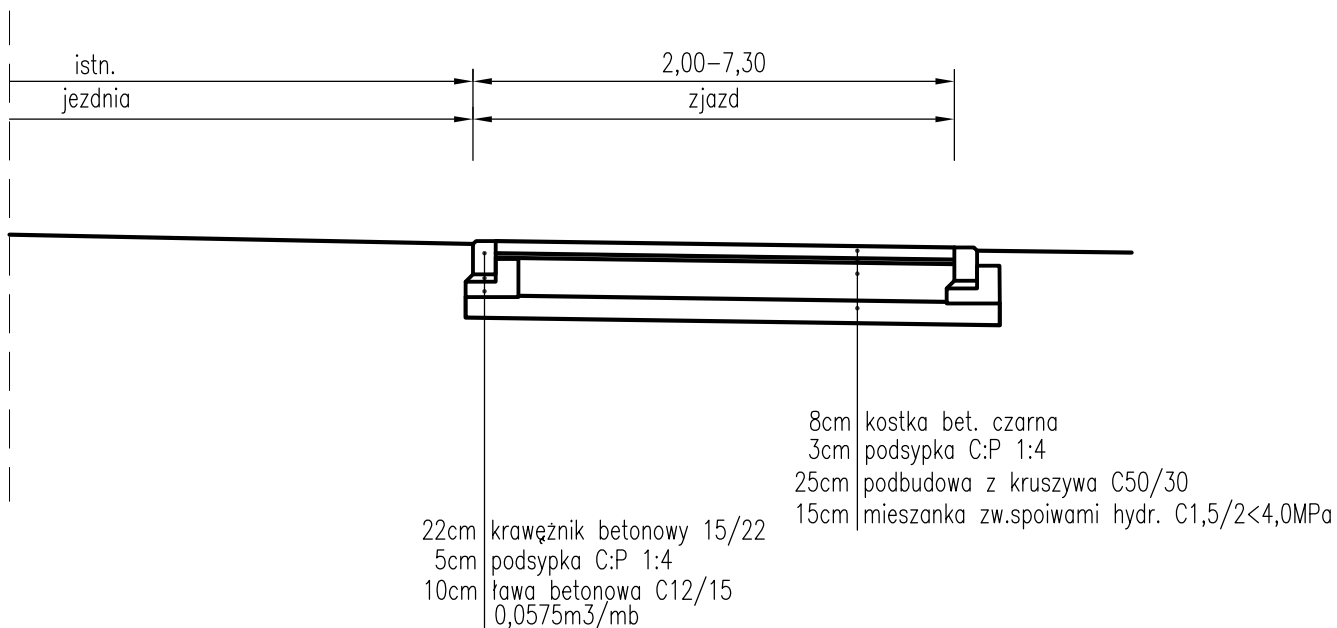
PRZEKRÓJ NORMALNY (UL. ŁUKASIEWICZA)



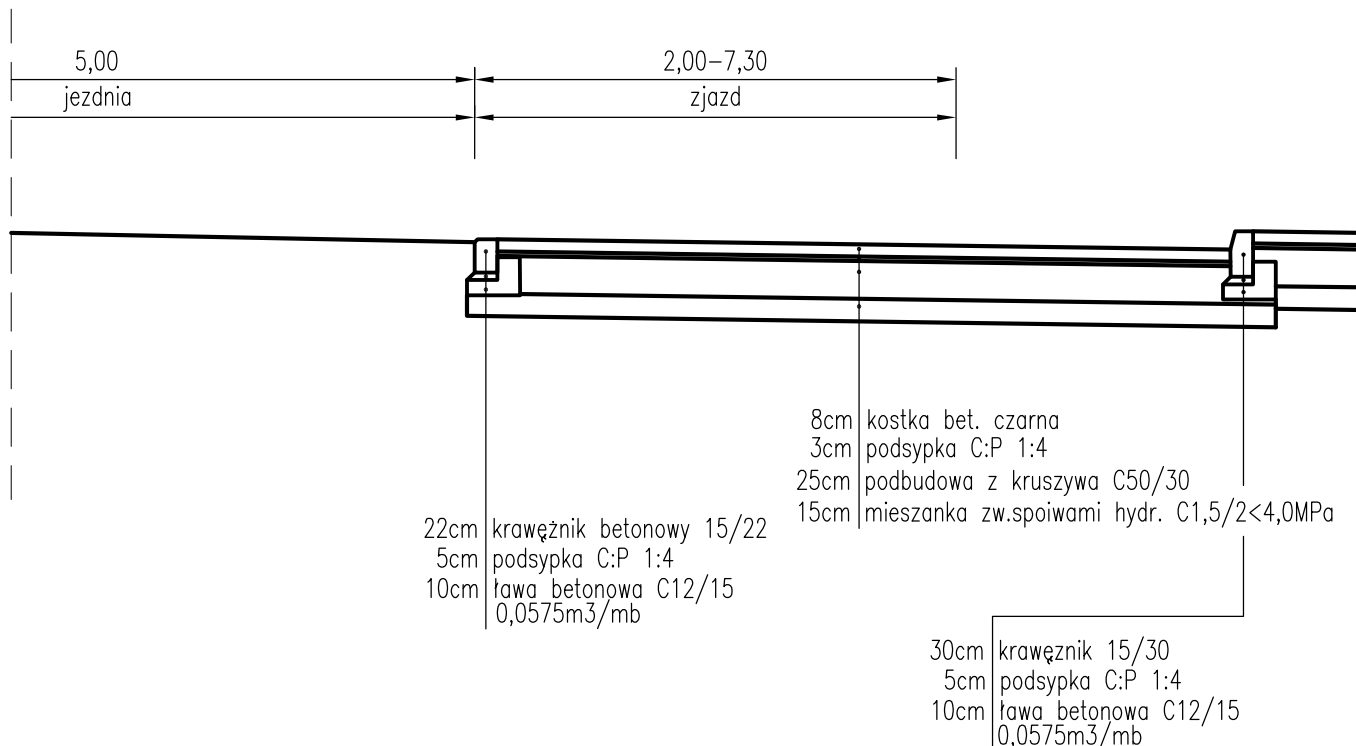
w przypadku prowadzenia ciągu przy jezdni miejsce zewnętrznego obrzeża zajmie krawężnik betonowy 15x30cm

KONCEPCJA				
Uzupełnienie sieci dróg rowerowych na terenie Miasta Szczecinek				
RYSUNEK				
Przekroje normalne- ul. Łukasiewicza				
AUTORSKA PRACOWNIA PROJEKTOWA mgr inż. Bartosz Sontowski 75-635 KOSZALIN, ul. Wierzbowa 8 tel. 502 168 562	projektował:	mgr inż. Bartosz Sontowski	uprawnienia do proj. bez ograniczeń w spec. drogowej nr ZAP/0115/POOD/07	DATA lipiec 2016
	sprawdził br. drogową:	mgr inż. Jan Sontowski	upr. § 2 ust 1 § 5 ust. 1 § 13 ust.1 pkt 3b nr A/PB/8300/40/84 WBPPAINB Koszalin	SKALA 1:50
	opracował:	mgr inż. Wojciech Lehmann		NR RYSUNKU 2.12

PRZEKRÓJ KONSTRUKCYJNY ZJAZDU Z KOSTKI



PRZEKRÓJ KONSTRUKCYJNY PARKINGU PRZY UL. RZEMIEŚLNICZEJ



KONCEPCJA				
Uzupełnienie sieci dróg rowerowych na terenie Miasta Szczecinek				
RYSUNEK				
Przekroje konstrukcyjne-zjazd i parking				
AUTORSKA PRACOWNIA PROJEKTOWA mgr inż. Bartosz Sontowski 75-635 KOSZALIN, ul.Wierzbowa 8 tel. 502 168 562	projektował:	mgr inż. Bartosz Sontowski	uprawnienia do proj. bez ograniczeń w spec. drogowej nr ZAP/0115/POOD/07	DATA lipiec 2016
	sprawił br. drogową:	mgr inż. Jan Sontowski	upr. § 2 ust 1 § 5 ust. 1 § 13 ust.1 pkt 3b nr A/PB/8300/40/84 WBPPAINB Koszalin	SKALA 1:50
	opracował:	mgr inż. Wojciech Lehmann		NR RYSUNKU 2.13