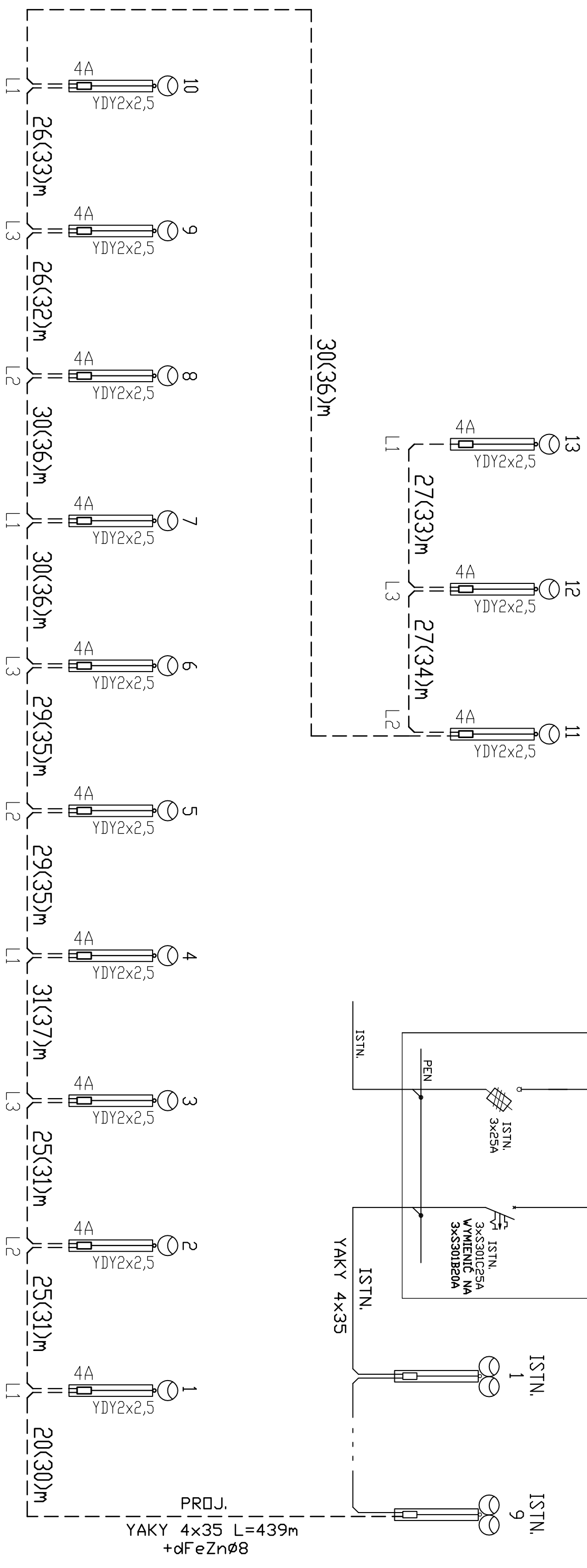
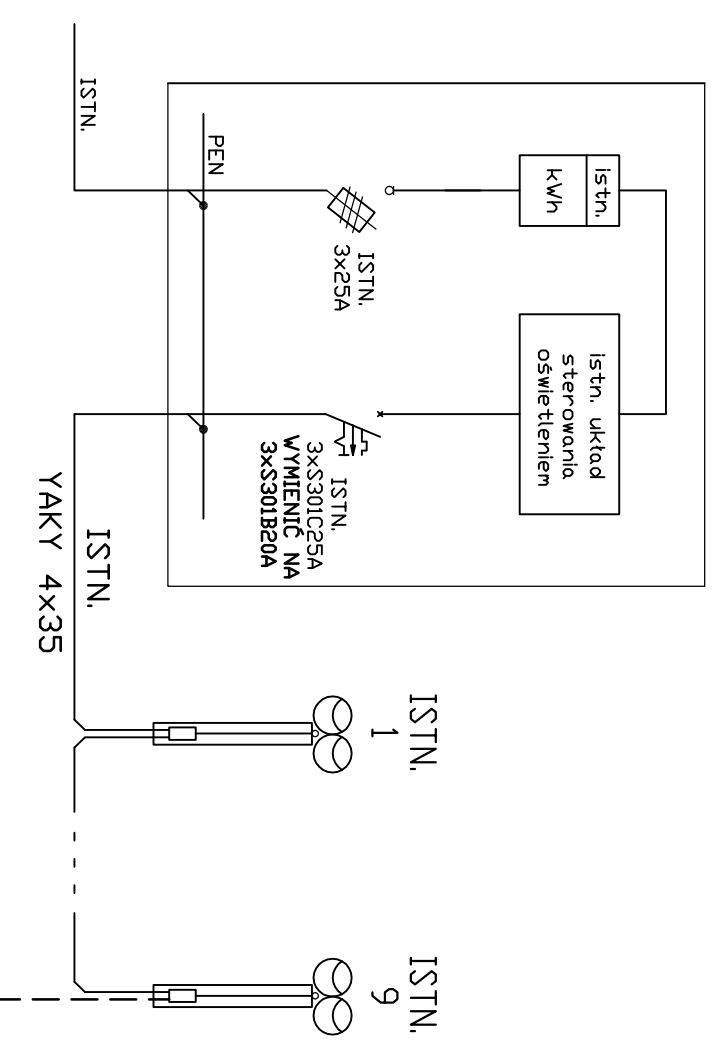




ISTN, SZAFKA
OŚWIETLENIDWA
NA DŚ. SKŁOWIAŃSKA



 SKUP STALOWY OCYNKOWANY
 BEZ WYSIEGNIKA
 O CAŁKOWITEJ WYSOKOŚCI H=7m
 NP. "C 7/3/60" prod. Elmonter
 POSADOWIONY NA FUNDAMENCIE B-120.
 OPRAWA OŚWIETLENIOWA Z LAMPĄ SODOWĄ SON-T 70W
 WYPOSAŻONA W UKŁAD REDUKCJI MOCY
 NP. SGS103 SON-T70/50W II TP SUD SW 42/60A prod. Philips.

Biurowy projekt:	ZAKŁAD PROJEKTOWANIA I WYKONAWSTWA "ELPRO-B.T." s.c. ul. Łowicka 6, 78-400 Szczecinek, elprobt@wp.pl		
Investor:	MIASTO SZCZECINEK		
Asystent projektanta:	Imię i nazwisko	Nr uprawnień	Data
Projektował:	mgr inż. Arkadiusz Budnicki		V 2014
Sprawił:	inż. Stanisław Trypuć	ZAP/0087/PW/OE/06	V 2014
Nr zlecenia:	Opis rysunku: SCHEMAT IDEOWY SIECI OŚWIETLENIOWEJ.		
Branża:	Przebudowa drogi w zakresie sieci kablowej oświetlenia ulicznego		
elektryczna	- Szczecinek ul. Słowiańska.		
	Skala:		
	Nr rysunku	2	