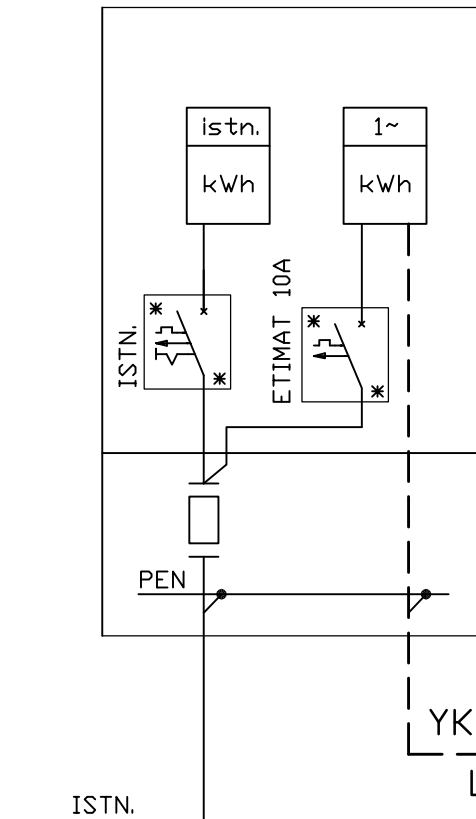
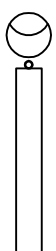
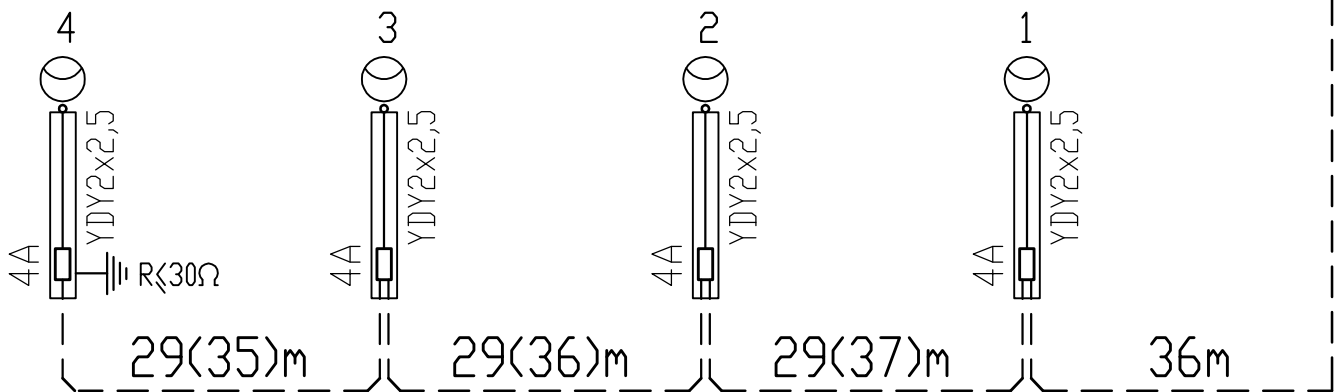
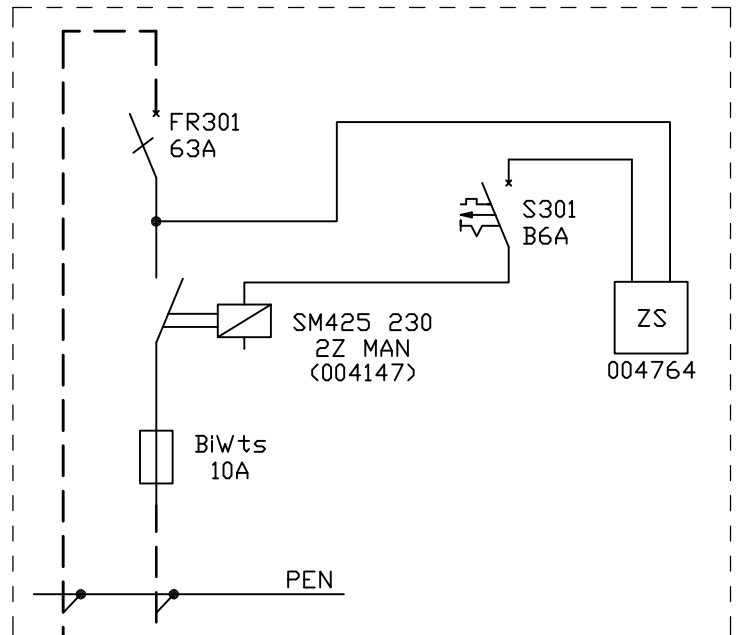


ISTN. ZKP
(ENERGA OPERATOR)
FRAGMENT



PROJ. SZAFKA OŚWIETLENIOWA
"SO"



SŁUP STALOWY OCYNKOWANY
Z WYSIĘGNIKIEM JEDNORAMIENNYM 1m
O CAŁKOWITEJ WYSOKOŚCI H=8m
NP. "BETA 8/1/1" prod. Elmonter
POSADOWIONY NA FUNDAMENCIE B-120.
OPRAWA OŚWIETLENIOWA Z LAMPĄ SODOWĄ SON-T 100W
WYPOSAŻONA W UKŁAD REDUKCJI MOCY
NP. SGS104 SON-T150/100W II TP SUD SW 42/60A prod. Philips.

Biuro projektowe:	ZAKŁAD PROJEKTOWANIA I WYKONAWSTWA "ELPRO-B.T." s.c. ul. Łowlecka 6, 78-400 Szczecinek, elprobt@wp.pl			
Inwestor:	MIASTO SZCZECINEK			
	Imię i nazwisko	Nr uprawnień	Data	Podpis
Asystent projektanta:	mgr inż. Arkadiusz Budnicki		V 2014	
Projektował:	tech. Stanisław Budnicki	A/PNB/8300/45/81	V 2014	
Sprawdził:	inż. Stanisław Trypuć	ZAP/0087/PWOWE/06	V 2014	
Nr zlecenia	Opis rysunku: SCEMAT IDEOWY SIECI OŚWIETLENIOWEJ.			Skala:
-	Przebudowa drogi w zakresie sieci kablowej oświetlenia ulicznego			-
Branża: elektryczna	- Szczecinek ul. Kwiatowa.			Nr rysunku 2