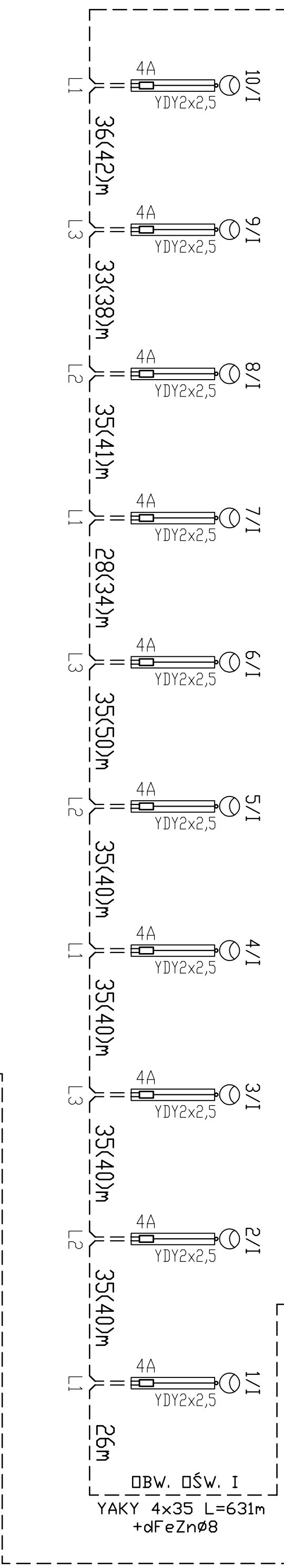
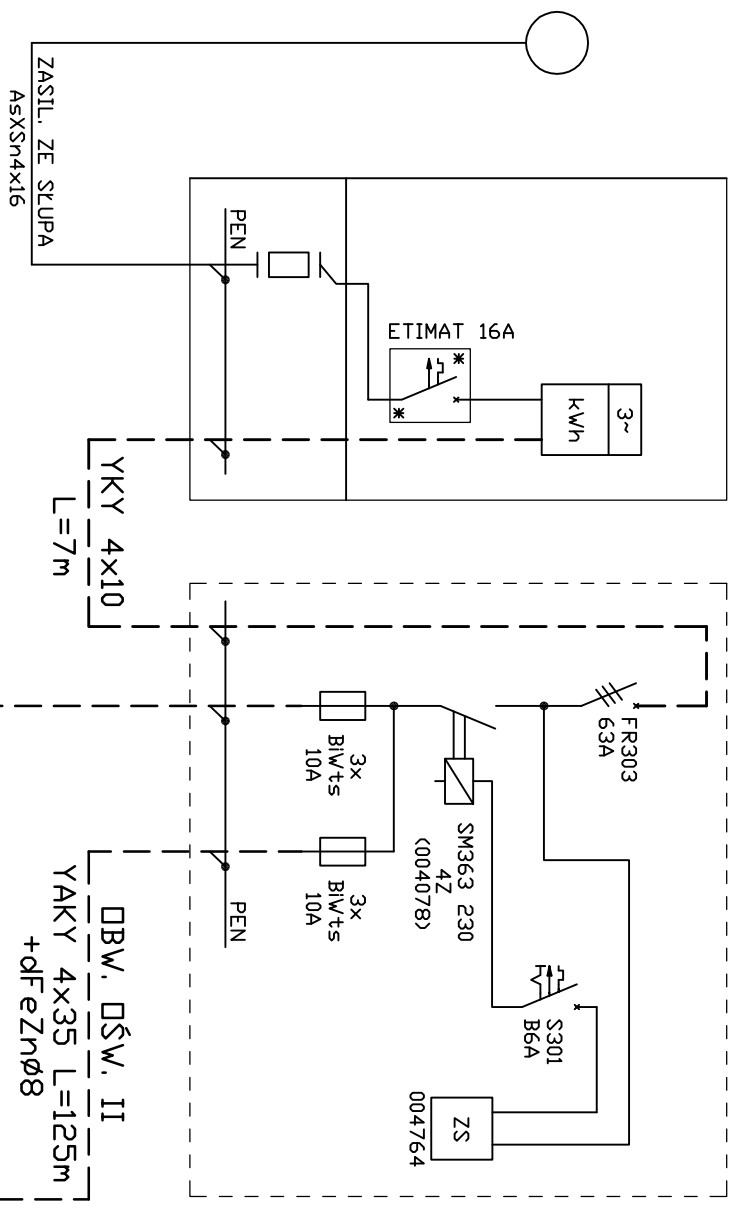
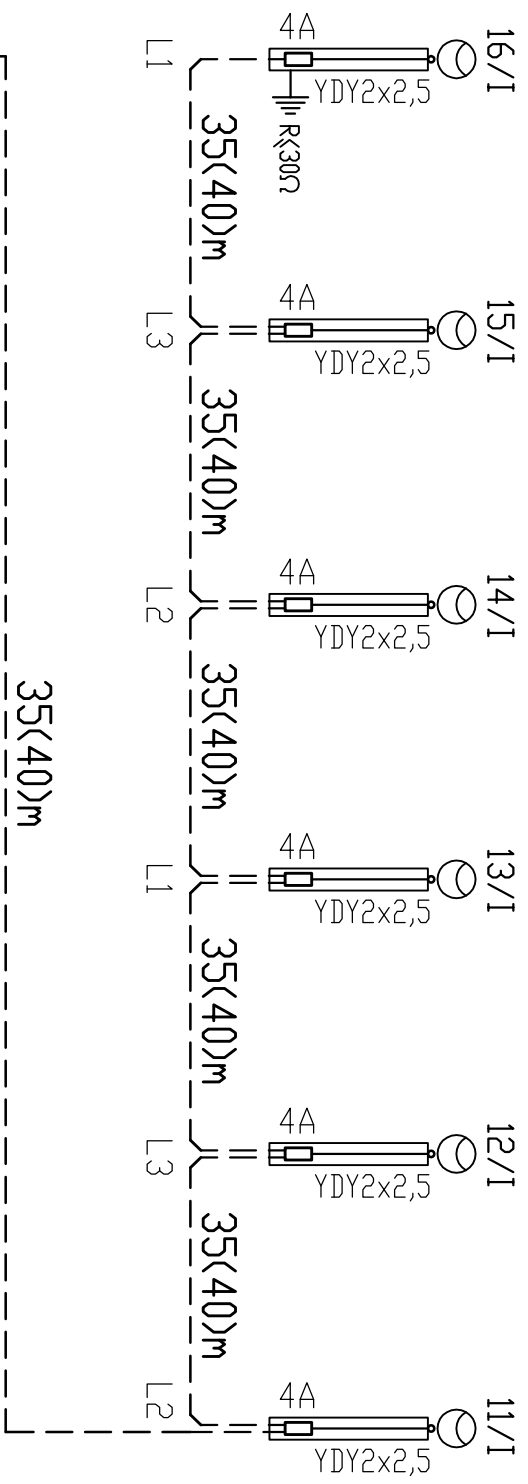
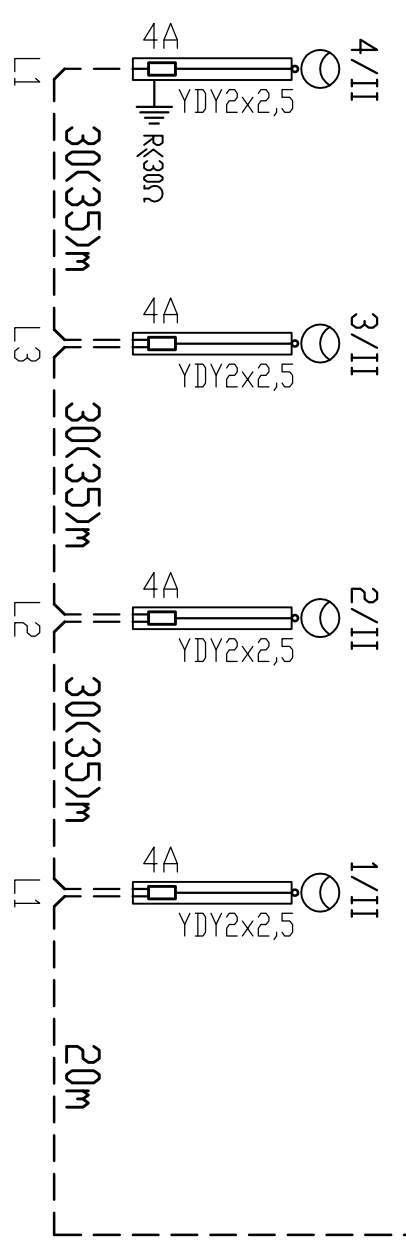


SLUPOWA SZAFKA POMIAROWA PRÓJ. SZAFKA OŚWIETLENIOWA
(ENERGA OPERATOR) "SD"

OBW. I
SKUPY STALOWE OCYNKOWANE
Z WYSIEGNIEM JEDNORAMIENNYM 1m
O CAŁKOWITEJ WYSOKOŚCI H=8m
NP. "BETA 8/1/1" prod. Elmonter
POSADOWIONE NA FUNDAMENCIE B-120
OPRAWA OŚWIETLENIOWA Z LAMPĄ SODOWĄ SON-T 100W
WYPOSAŻONA W UKŁAD REDUKCJI MOCY
NP. SGS104 SON-T150/100W II TP SUD SW 42/60A prod. Philips.



OBW. II
SKUPY STALOWE OCYNKOWANE
BEZ WYSIEGNIKA
O CAŁKOWITEJ WYSOKOŚCI H=7m
NP. "C 7/3/60" prod. Elmonter
POSADOWION NA FUNDAMENCIE B-120.
OPRAWA OŚWIETLENIOWA Z LAMPĄ SODOWĄ SON-T 70W
WYPOSAŻONA W UKŁAD REDUKCJI MOCY
NP. SGS103 SON-T70/50W II TP SUD SW 42/60A prod. Philips.



Biurowy projekt:	ZAKŁAD PROJEKTOWANIA I WYKONAWSTWA "ELPRO-B.T." s.c. ul. Łowicka 6, 78-400 Szczecinek, elprobt@wp.pl
Investor:	MIASTO SZCZECINEK PLAC WOLNOŚCI 13 78-400 SZCZECINEK
Asystent projektanta:	mgr inż. Damian Furman
Asystent projektanta:	mgr inż. Arkadiusz Budnicki
Projektował:	tech. Stanisław Budnicki
Sprawił:	inż. Stanisław Trypuć
Branża:	Opis rysunku: SCHEMAT IDEOWY INSTALACJI OŚWIETLENIOWEJ. Budowa instalacji kablowej oświetlenia ulicznego
elektryczna	- Szczecinek ul. Harcerska.