



## 96271518 MICA SLIM I 9L90 ACC 8D 832 RS SF

LED 27W LED\_MICA\_1566\_3K IP67 IK10  

## Mica

Duży okrągły płytki projektor montowany w gruncie. 19 diod LED zasilanych 900mA za pomocą wbudowanego sterownika. Stopień ochrony IP67, klasa bezpieczeństwa I. Maksymalne obciążenie statyczne 5000 kg. Regulacja pochylenie w zakresie  $\pm 15^\circ$ .

Obudowa: odlewane ciśnieniowo aluminium, malowana proszkowo.

Ramka: stal nierdzewna, grubość 3mm.

Klosz przedni: półmatowy hartowane, szkło, grubość 19 mm. Spełnia wymogi dotyczące temperatury powierzchni PN-EN60598-2-13

Puszka montażowa: polipropylen.

Rozsył światła:  $8^\circ$ , doskonale nadaje się do zastosowania w ciągach dojazdowych do posesji.

Urządzenie wyposażone w LED 3200K. Okablowana fabrycznie kablem o długości 0,5m.

Wymiary:  $\varnothing 310 \times 200$  mm

Moc całkowita: 27.3 W

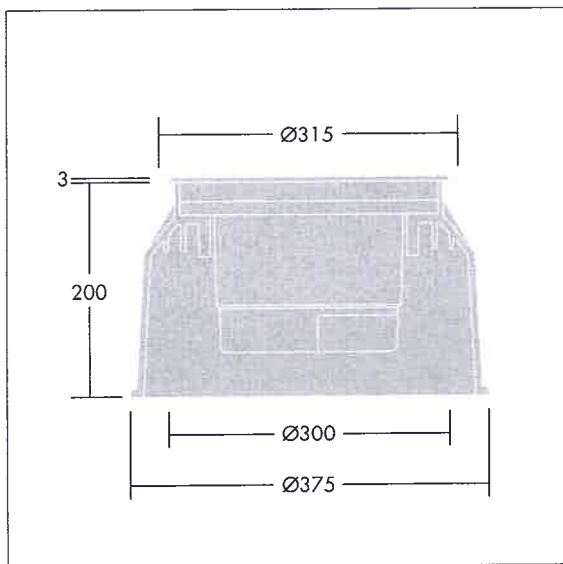
Strumień świetlny oprawy: 1566 lm

Skuteczność świetlna oprawy: 57 lm/W

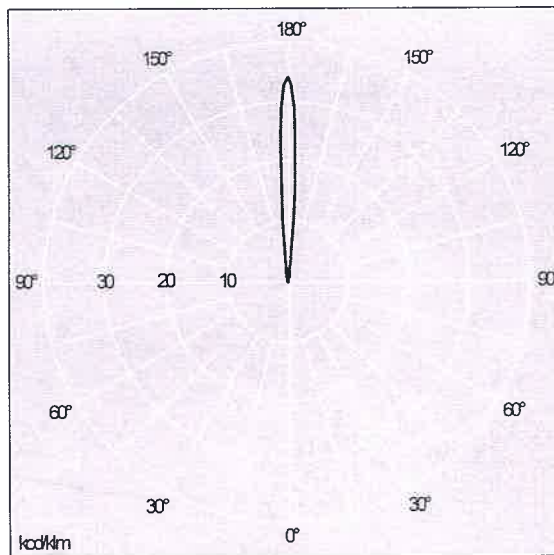
Waga: 9.78 kg



TLG\_MICA\_F\_SI9LEDRSSF.jpg



TLG\_MICA\_M\_2015LDLSLMIRS.wmf



TLLA\_96271518.ltd

Pozycja lamp: STD - Standard

Źródło światła: LED

Całkowity strumień światła\*: 1566 lm

Skuteczność świetlna oprawy\*: 57 lm/W

Lamp efficacy: 57 lm/W

Sprawność: 1,00 Sprawność w kierunku do góry: 1,00

Sprawność w kierunku na dół: 0,00

stopień odwzorowania barw min.: 80

Trwałość użytkowa\*: 50000h przy 25°C

urządzenie robocze: 1x EL2

Moc znamionowa oprawy\*: 27.3 W

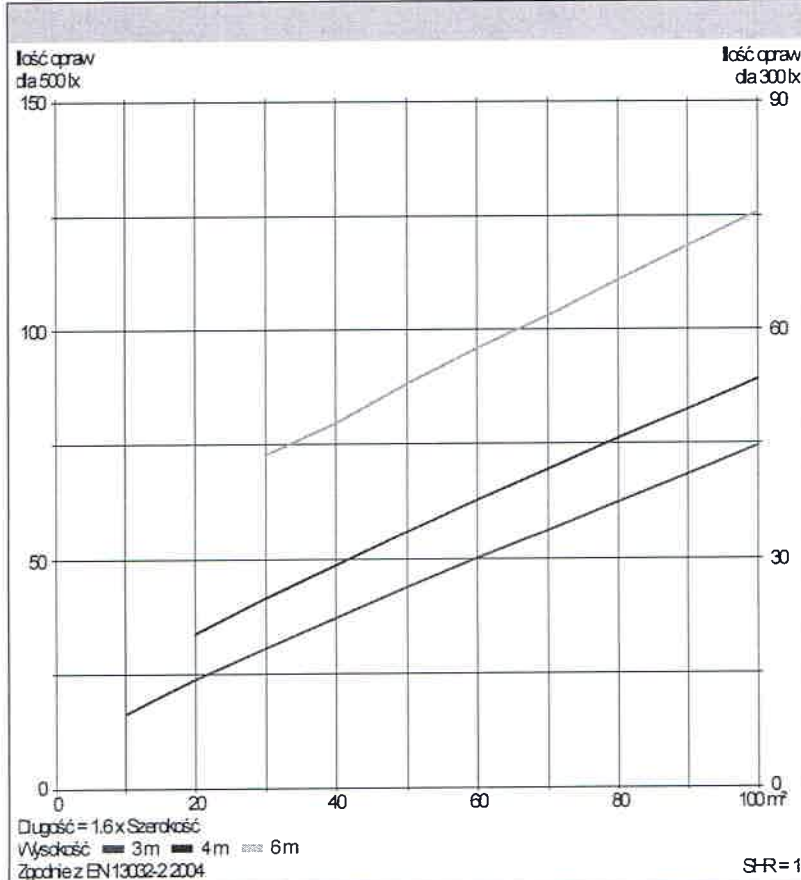
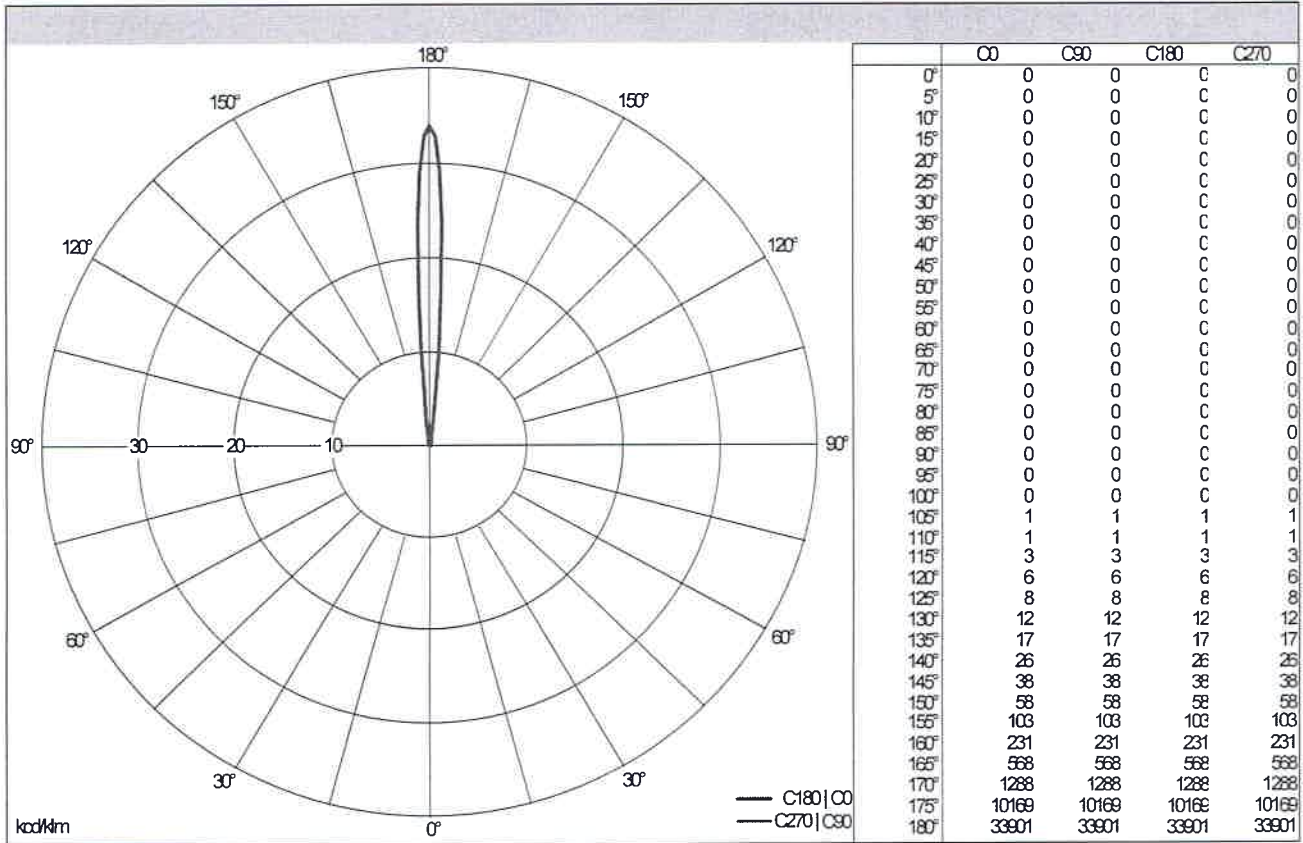
sterowanie: DIM\_LED

Wartości oznaczone gwiazdką (\*) są wartościami znamionowymi Thorn uses tried and tested components from leading suppliers, however there may be isolated instances of technology-related failures of individual LEDs during the rated product lifetime. International standards set the tolerance in initial flux and connected load at  $\pm 10\%$ . Colour temperature is subject to a tolerance of up to  $\pm 150$  Kelvin from the nominal value. Wartości te obowiązują, jeżeli nie podano inaczej, dla temperatury otoczenia wynoszącej 25°C.

In most products the failure of one LED point causes no functional impairment to the lighting performance of the luminaire and is therefore no reason for complaint.

Produkty Thorn Lighting są stale ulepszone. Zastrzegamy sobie prawo do wprowadzania zmian technicznych lub formalnych w naszych produktach bez wcześniejszych publikacji na ten temat.

© Thorn Lighting



Sprawność	
$\eta$	100%
$\eta_{wg\acute{o}r\acute{e}}$	100%
$\eta_{wd\acute{o}l}$	0%
FFR	- (-: -)
BLF	1.00

Ocena ośnienia	
X=4H Y=8H	S=0.25H
Współczynniki odbicia	70/50/20
UGR w poprzek	-
UGR wzdłuż	-

Klasyfikacja	
LITG	E02
EN	55° < 1000cd/m <sup>2</sup> 65° < 1000cd/m <sup>2</sup>
EZ	
UTE	
CIE Flux Codes	000099

plik pomiarowy: TLLA\_96271518.ldt

## 96271552 MICA SLIM I 9L90 ACC 28D 832 RS SF

LED 27W LED_MICA_1523_3K	IP67	IK10		
--------------------------	------	------	---	---

## Mica

Duży okrągły płytki projektor montowany w gruncie. 19 diod LED zasilanych 900mA za pomocą wbudowanego sterownika. Stopień ochrony IP67, klasa bezpieczeństwa I. Maksymalne obciążenie statyczne 5000 kg. Regulacja pochylenie w zakresie  $\pm 15^\circ$ .

Obudowa: odlewane ciśnieniowo aluminium, malowana proszkowo.

Ramka: stal nierdzewna, grubość 3mm.

Klosz przedni: półmatowy hartowane, szkło, grubość 15 mm. Spełnia wymogi dotyczące temperatury powierzchni PN-EN60598-2-13

Puszka montażowa: polipropylen.

Rozsył światła:  $28^\circ$ , doskonale nadaje się do zastosowania w ciągach dojazdowych do posesji.

Urządzenie wyposażone w LED 3200K. Okablowana fabrycznie kablem o długości 0,5m.



TLG\_MICA\_F\_SI9LEDRSSF.jpg

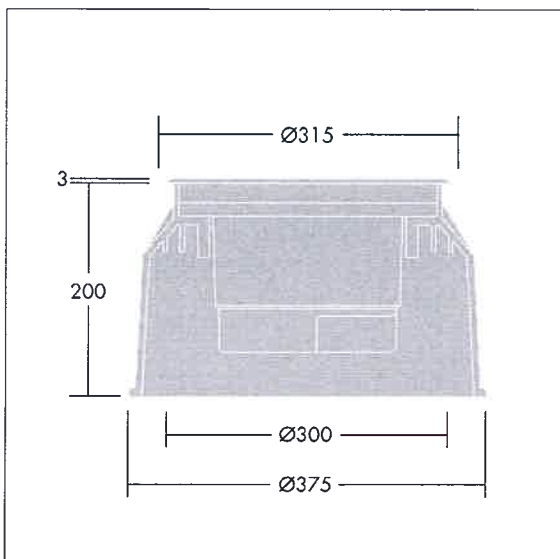
Wymiary:  $\varnothing 310 \times 200$  mm

Moc całkowita: 27.3 W

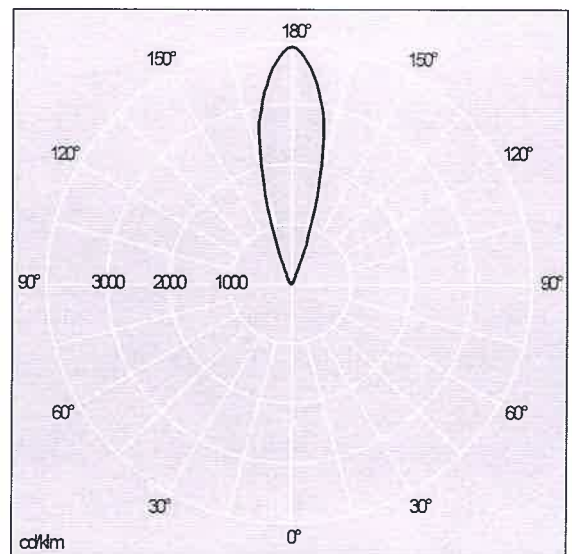
Strumień świetlny oprawy: 1523 lm

Skuteczność świetlna oprawy: 56 lm/W

Waga: 9.78 kg



TLG\_MICA\_M\_2015LDSLIRS.wmf



TLLA\_96271552.Idt

Pozycja lamp: STD - Standard

Źródło światła: LED

Całkowity strumień światła\*: 1523 lm

Skuteczność świetlna oprawy\*: 56 lm/W

Lamp efficacy: 56 lm/W

Sprawność: 1,00 Sprawność w kierunku do góry: 1,00

Sprawność w kierunku na dół: 0,00

stopień odwzorowania barw min.: 80

Trwałość użytkowa\*: 50000h przy 25°C

urządzenie robocze: 1x EL2

Moc znamionowa oprawy\*: 27.3 W

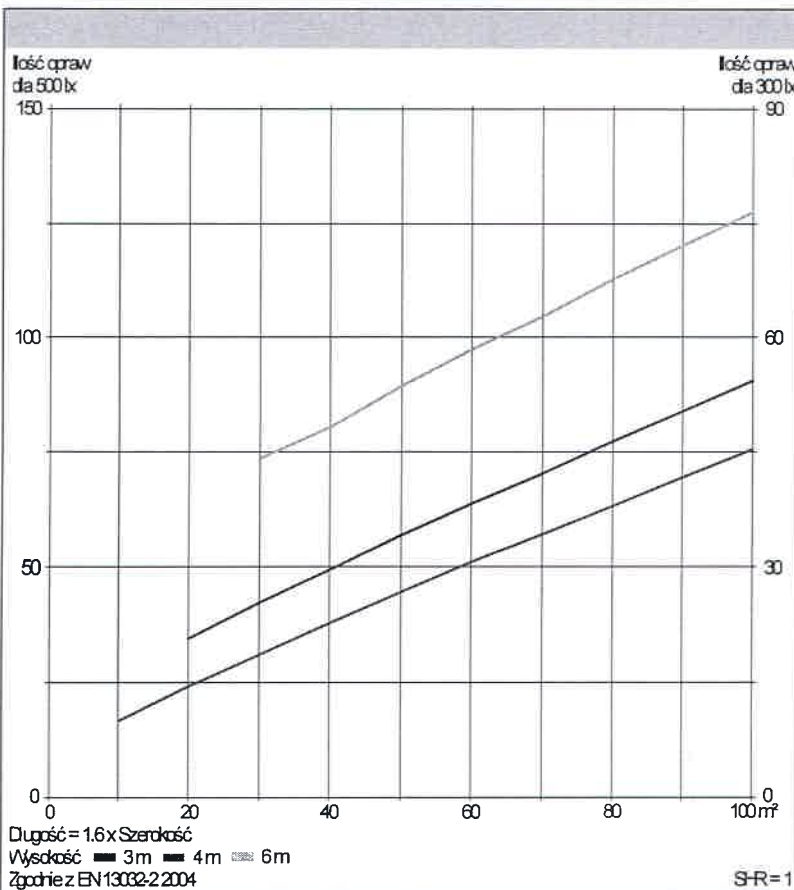
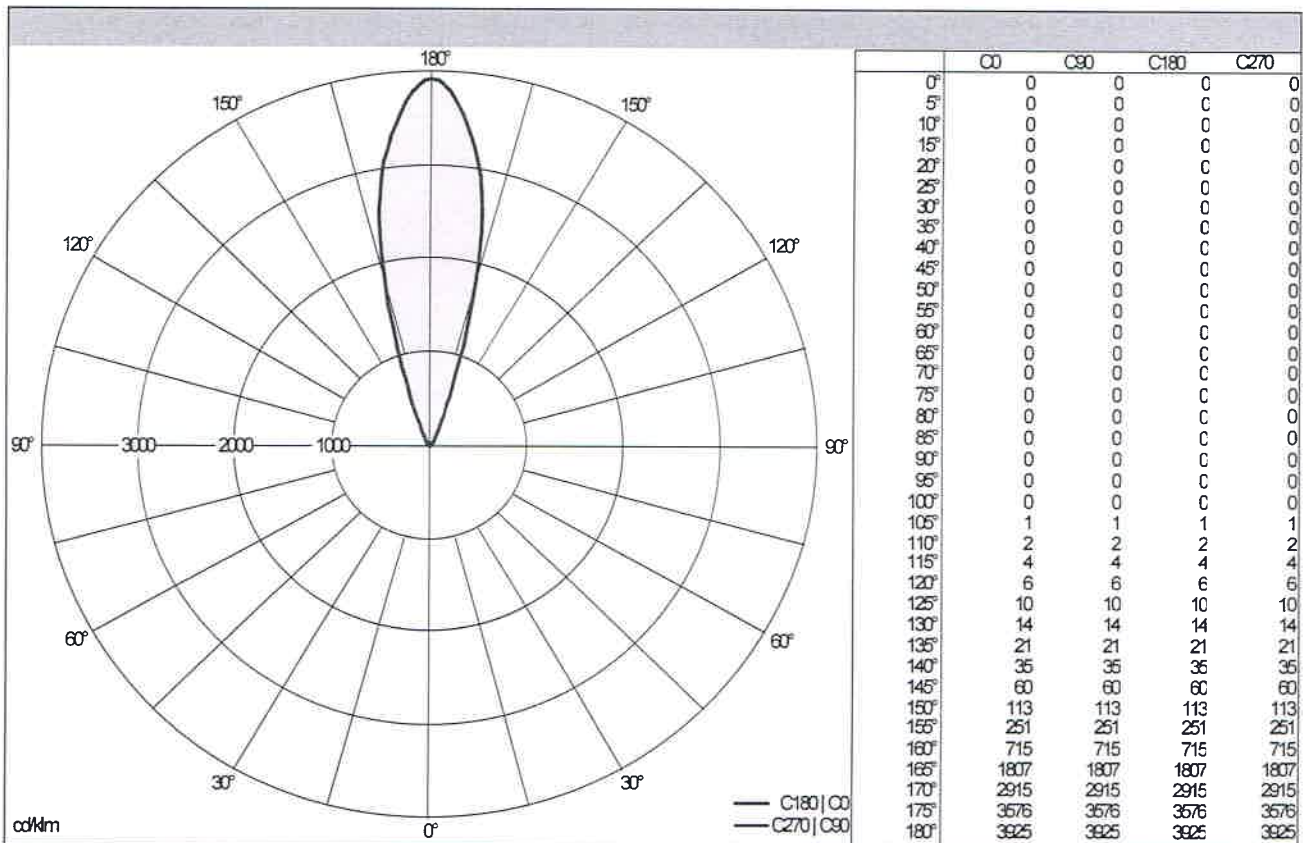
sterowanie: DIM\_LED

Wartości oznaczone gwiazdką (\*) są wartościami znamionowymi Thorn uses tried and tested components from leading suppliers, however there may be isolated instances of technology-related failures of individual LEDs during the rated product lifetime. International standards set the tolerance in initial flux and connected load at  $\pm 10\%$ . Colour temperature is subject to a tolerance of up to  $\pm 150$  Kelvin from the nominal value. Wartości te obowiązują, jeżeli nie podano inaczej, dla temperatury otoczenia wynoszącej 25°C.

In most products the failure of one LED point causes no functional impairment to the lighting performance of the luminaire and is therefore no reason for complaint.

Produkty Thorn Lighting są stale ulepszone. Zastrzegamy sobie prawo do wprowadzania zmian technicznych lub formalnych w naszych produktach bez wcześniejszych publikacji na ten temat.

© Thorn Lighting



Sprawność	
$\eta$	100%
$\eta_{wg\acute{o}r\acute{e}}$	100%
$\eta_{wd\acute{o}l}$	0%
FFR	-(-;-)
BLF	1.00

Ocena oświetlenia	
X=4H Y=8H	S=0.25H
Współczynniki odbicia	70/50/20
UGR w poprzek	-
UGR wzdłuż	-

Klasyfikacja	
LITG	E04
EN	55°<1000cd/m <sup>2</sup> 65°<1000cd/m <sup>2</sup>
BZ	
UTE	
CE Flux Codes	-1-1-10100

plik pomiarowy: TLLA\_96271552.idt

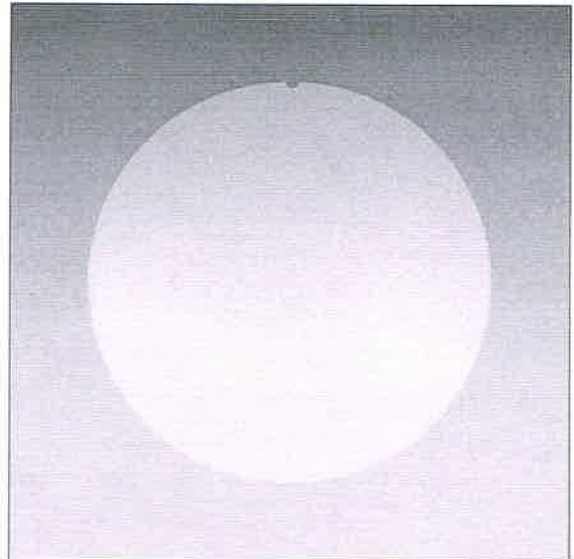
# Mica

96260436 MICA SLIM A LED HOLO FILM 60X1°

# THORN

## Mica

Mica holographic film providing a 60x1° elliptical light distribution. Material: 0.0254 cm thick non-yellowing Polycarbonate (PC).



TLG\_EFCT\_F\_HOLOR60X1.jpg

Wartości oznaczone gwiazdką (\*) są wartościami znamionowymi. Wartości te obowiązują, jeżeli nie podano inaczej, dla temperatury otoczenia wynoszącej 25°C.

Produkty Thorn Lighting są stale ulepszane. Zastrzegamy sobie prawo do wprowadzania zmian technicznych lub formalnych w naszych produktach bez wcześniejszych publikacji na ten temat.

© Thorn Lighting

# Contrast 2 LED

# THORN

96261330 CONTRAST 2 LED S 4L105 S/S 44x12° 830 NG

LED 14W LED_760	IP66	IK08		CE	T <sub>a</sub> -50
-----------------	------	------	--	----	--------------------

## Contrast 2 LED

Niewielkich rozmiarów projektor architektoniczny LED z 12 x 44°. Klasa bezpieczeństwa II, stopień ochrony IP66, odporność mechaniczna IK08.

Obudowa i ramka: odlew ciśnieniowy aluminium, piaskowana srebrno szara AKZO 150

Klosz: hartowane szkło o grubości 4mm.

Uszczelka: EPDM.

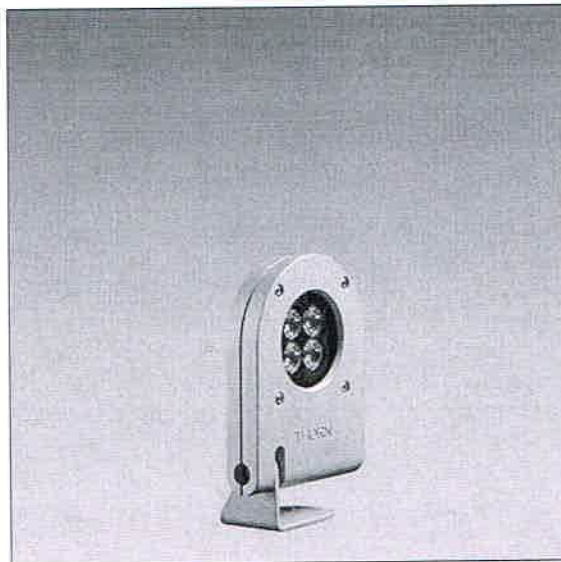
wyposażone w LED 3000K

Requires connection box and power supply for up to 4 white luminaires (96261425/96261427).

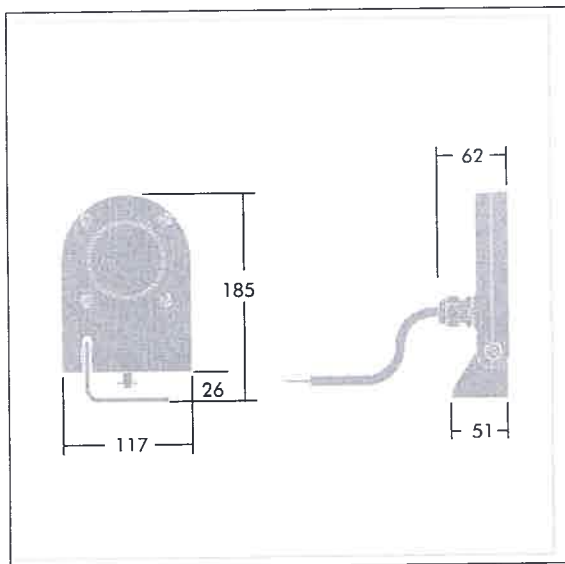
Wymiary: 185 x 117 x 62 mm

Moc całkowita: 14 W

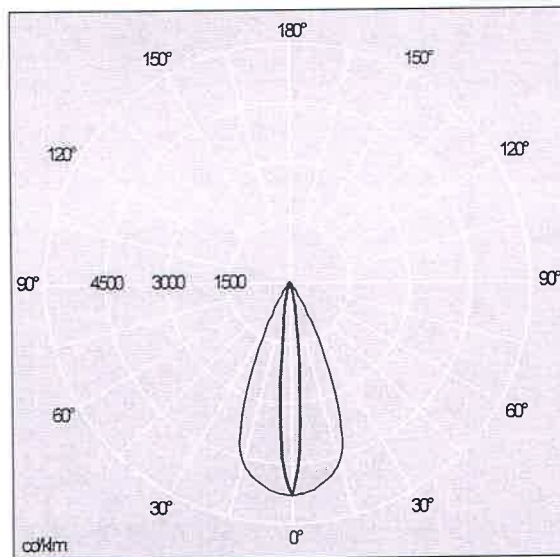
Waga: 0.77 kg



TLG\_CONL\_F\_S12X12PDB.jpg



TLG\_CON2\_M\_LDS.wmf



TLLA\_CS31ES\_DC.idt

Pozycja lamp: STD - Standard

Źródło światła: LED

Całkowity strumień światła\*: 760 lm

Skuteczność świetlna oprawy\*: 54 lm/W

Lamp efficacy: 54 lm/W

urządzenie robocze: 1x EL2

Moc znamionowa oprawy\*: 14 W  $\lambda = 0.97$

Sprawność: 1,00 Sprawność w kierunku do góry: 0,00

Sprawność w kierunku na dół: 1,00

Wartości oznaczone gwiazdką (\*) są wartościami znamionowymi Thorn uses tried and tested components from leading suppliers, however there may be isolated instances of technology-related failures of individual LEDs during the rated product lifetime. International standards set the tolerance in initial flux and connected load at  $\pm 10\%$ . Colour temperature is subject to a tolerance of up to  $\pm 150$  Kelvin from the nominal value. Wartości te obowiązują, jeżeli nie podano inaczej, dla temperatury otoczenia wynoszącej 25°C. In most products the failure of one LED point causes no functional impairment to the lighting performance of the luminaire and is therefore no reason for complaint.

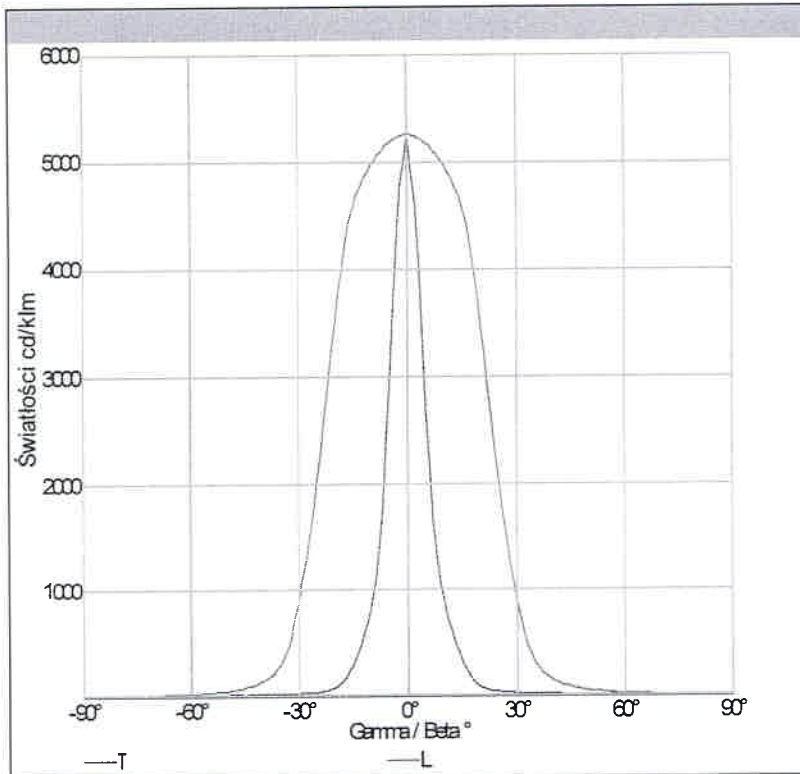
Produkty Thorn Lighting są stale ulepszane. Zastrzegamy sobie prawo do wprowadzania zmian technicznych lub formalnych w naszych produktach bez wcześniejszych publikacji na ten temat.

© Thorn Lighting

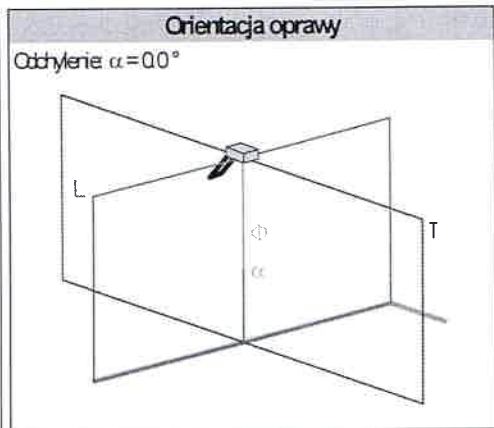
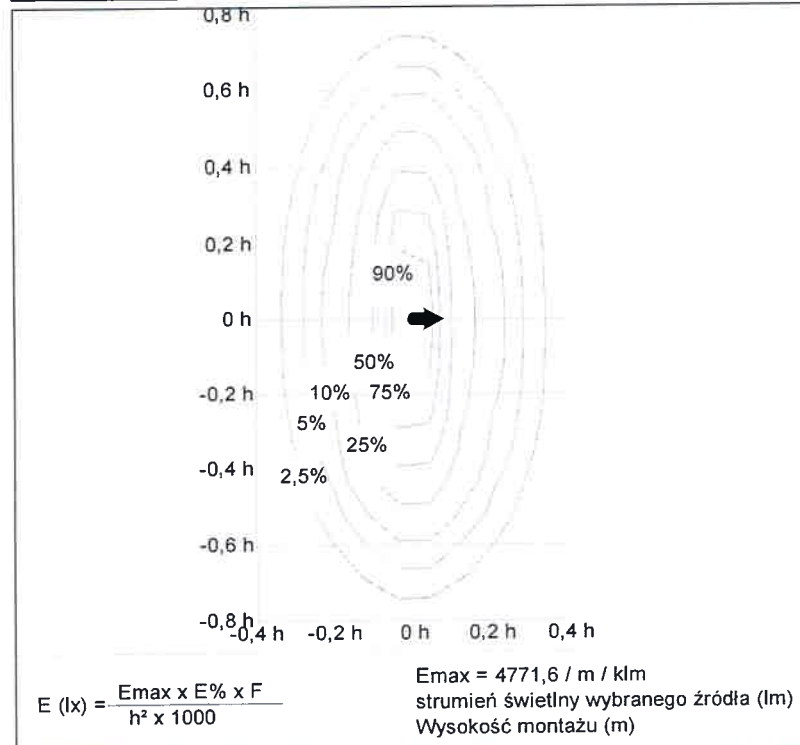
# Contrast 2 LED

96261330 CONTRAST 2 LED S 4L105 S/S 44x12° 830 NG

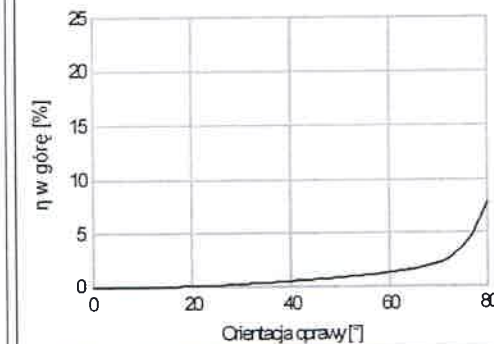
# THORN



Pomiar	CS31ES
Numer katalogowy	CONTRAST 2 LED S 1A/S/S 44x 12/2°/3000K
Źródła światła	1x14W/LED
Pozycja źródła światła	
P	



Maksymalna swiatlosc	
$I_{max}$	5274 cd/klm
$\phi$	0°
Rozbieznosc wiązki	
dla 50% $I_{max}$	
Wzdłuż	2x22,9°
W poprzek	-5,6° / 51°
dla 10% $I_{max}$	
Wzdłuż	2x32,5°
W poprzek	-12,6° / 12,7°
Sprawnosć	
Orientacja oprawy	0,0°
$\eta$	100,00
$\eta$ w górę	0,00
$\eta$ w dół	100,00
Sprawnosć w górną półprzestrzeń	
3% dla odchyl. = 73°	5% dla odchyl. = 77°
10% dla odchyl. = 81°	15% dla odchyl. = 84°
20% dla odchyl. = 85°	25% dla odchyl. = 85°



Ogran. ośnienia i światło przeszkadzające

Klasa mocy oświetleniowej GB

$\gamma$	Źródło $I_{max}$ w cd/klm	Ograniczenie w EN 13201-2
70°	7	350
80°	3	100
90°	0	0
>90°	0	0

plik pomiarowy: TLLA\_CS31ES\_DC.ltd

## Contrast 2 LED

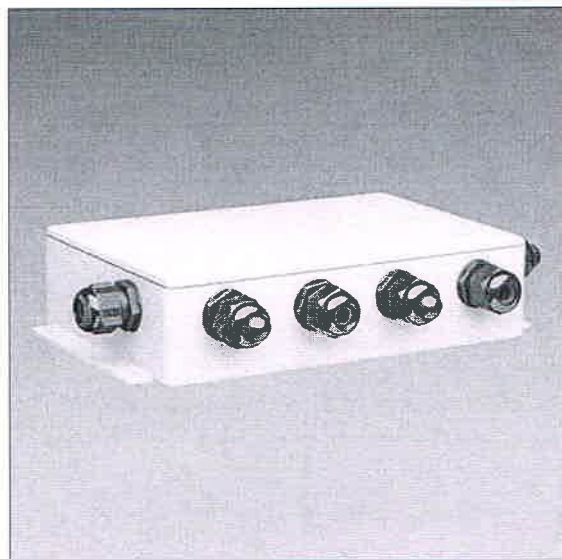
96261427 CONTRAST 2 LED S 4X4L105 CBOX WHITE

# THORN

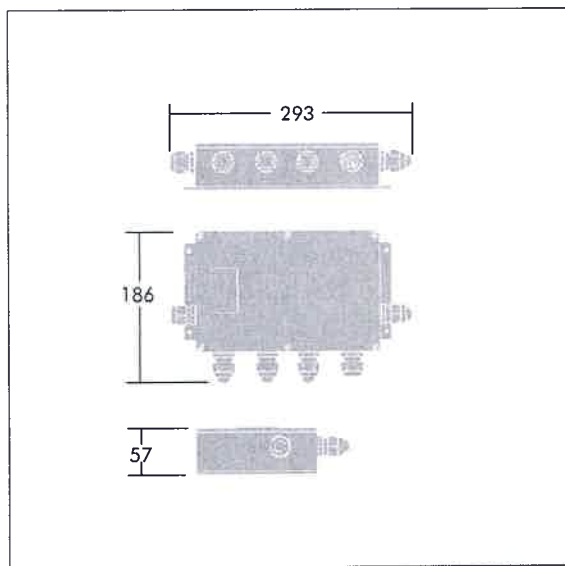
### Contrast 2 LED

Skrzynka przyłączeniowa i zasilacz. Materiał wykonania: odlew ciśnieniowy aluminium piaskowana, srebrno szara. Do wykorzystania w połączeniu z małą oprawą Contrast 2 LED.

Waga: 1.3 kg



TLG\_CONL\_F\_CBMONOS.jpg



TLG\_CON2\_M\_GEAR2.wmf

Wartości oznaczone gwiazdką (\*) są wartościami znamionowymi. Wartości te obowiązują, jeżeli nie podano inaczej, dla temperatury otoczenia wynoszącej 25°C.

Produkty Thorn Lighting są stale ulepszane. Zastrzegamy sobie prawo do wprowadzania zmian technicznych lub formalnych w naszych produktach bez wcześniejszych publikacji na ten temat.



© Thorn Lighting



# Contrast 2 LED

# THORN

96261333 CONTRAST 2 LED M 12L105 R/S 24° 830

LED 40W LED\_2069 IP66 IK08  

## Contrast 2 LED

Niewielkich rozmiarów projektor architektoniczny LED z 24°. Klasa bezpieczeństwa II, stopień ochrony IP66, odporność mechaniczna IK08.

Obudowa i ramka: odlew ciśnieniowy aluminium, piaskowana srebrno szara AKZO 150

Klosz: hartowane szkło o grubości 4mm.

Uszczelka: EPDM.

wyposażone w LED 3000K

With integral power supply.

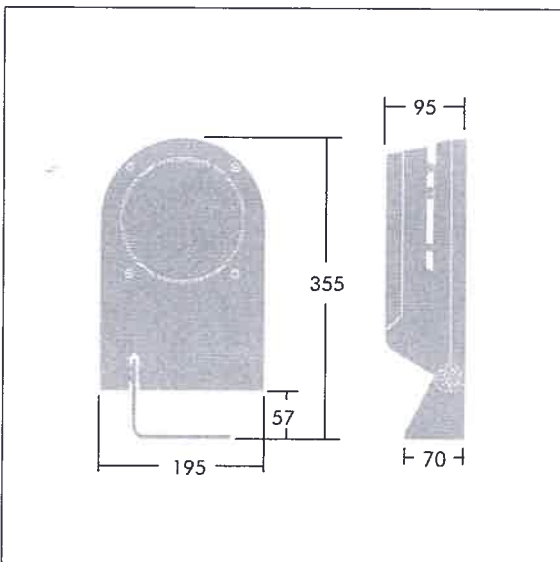
Wymiary: 355 x 195 x 95 mm

Moc całkowita: 46 W

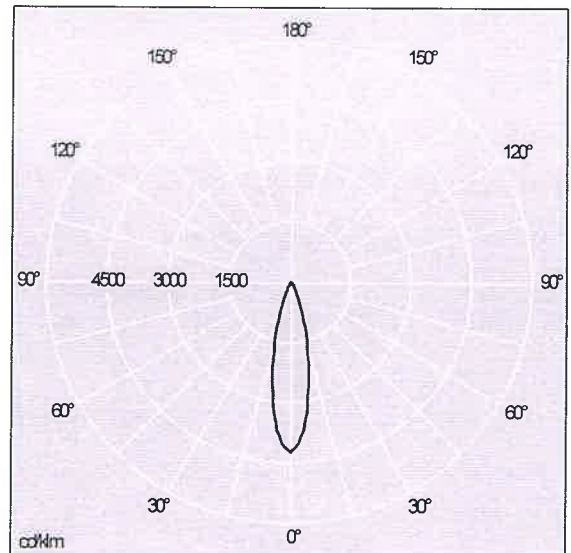
Waga: 3.91 kg



TLG\_CONL\_F\_M26X26PDB.jpg



TLG\_CON2\_M\_LDM mod.wmf



TLLA\_CM31MS\_DC.Idt

Pozycja lamp: STD - Standard

Źródło światła: LED

Całkowity strumień światła\*: 2069 lm

Skuteczność świetlna oprawy\*: 45 lm/W

Sprawność: 1,00 Sprawność w kierunku do góry: 0,00

Sprawność w kierunku na dół: 1,00

Lamp efficacy: 45 lm/W

stopień odwzorowania barw min.: 80

Temperatura barwowa\*: 3000 Kelvin

Moc znamionowa oprawy\*: 46 W Lambda = 0,95

Wartości oznaczone gwiazdką (\*) są wartościami znamionowymi Thorn uses tried and tested components from leading suppliers, however there may be isolated instances of technology-related failures of individual LEDs during the rated product lifetime. International standards set the tolerance in initial flux and connected load at  $\pm 10\%$ . Colour temperature is subject to a tolerance of up to  $\pm 150$  Kelvin from the nominal value. Wartości te obowiązują, jeżeli nie podano inaczej, dla temperatury otoczenia wynoszącej 25°C.

In most products the failure of one LED point causes no functional impairment to the lighting performance of the luminaire and is therefore no reason for complaint.

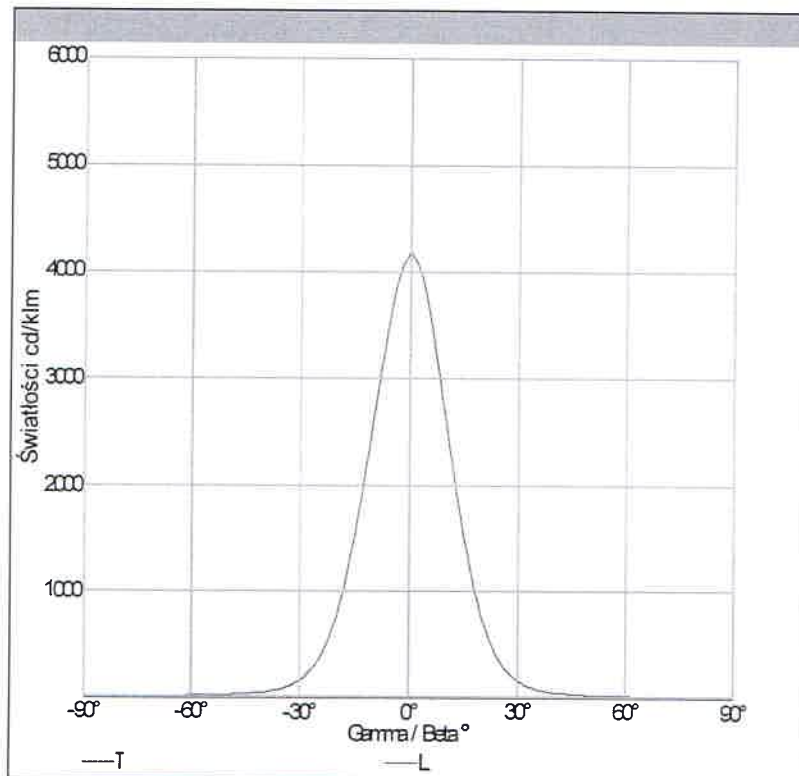
Produkty Thorn Lighting są stale ulepszone. Zastrzegamy sobie prawo do wprowadzania zmian technicznych lub formalnych w naszych produktach bez wcześniejszych publikacji na ten temat.

© Thorn Lighting

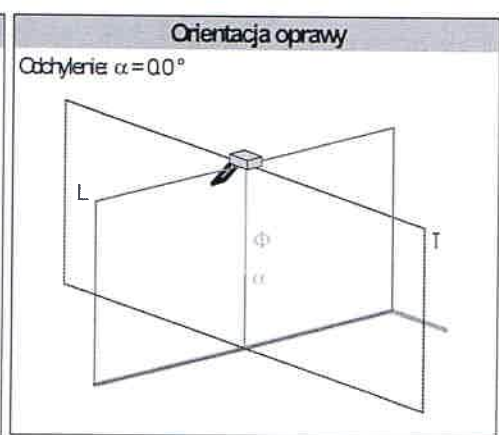
# Contrast 2 LED

96261333 CONTRAST 2 LED M 12L105 R/S 24° 830

# THORN



Pomiar: CMBIMS  
 Numer katalogowy: CONTRAST 2 LED M40/R/S 24 1/2 3000K  
 Źródła światła: 1 x 40 W LED  
 Pozycja źródła światła: P



**Maksymalna światłość**

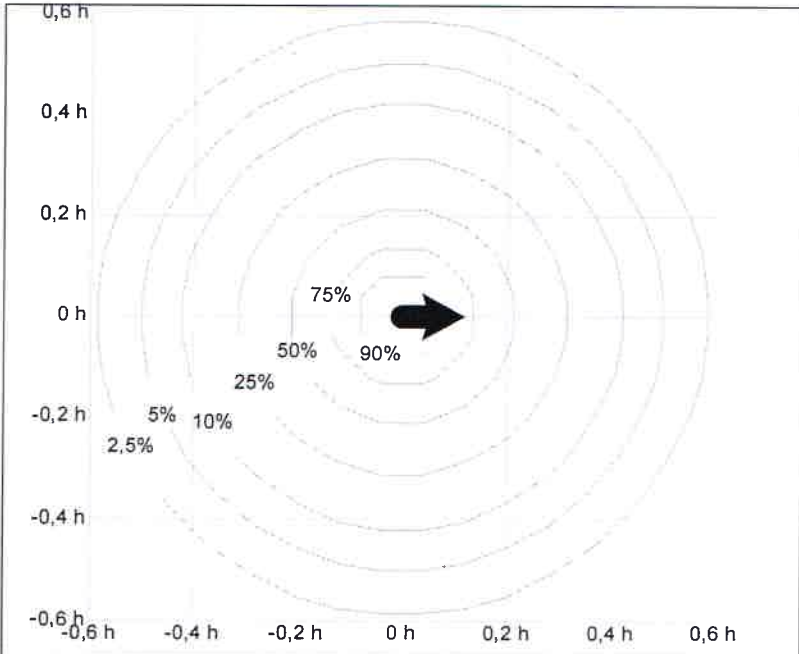
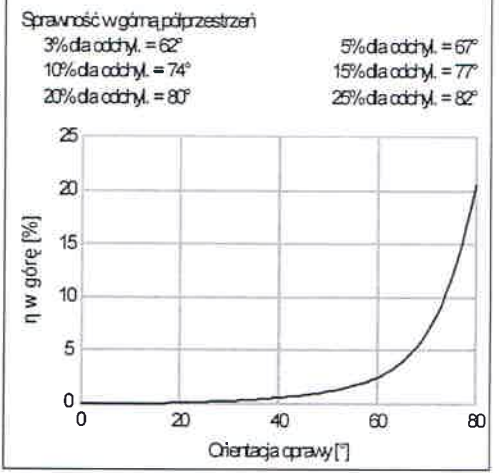
$I_{max}$	4202 cd/klm
$\phi$	$0^\circ$

**Rozbieżność wiązki**

dla 50% $I_{max}$	
Wzdłuż	$2 \times 12.2^\circ$
Wpoprzek	$-12.2^\circ / 12.2^\circ$
dla 10% $I_{max}$	
Wzdłuż	$2 \times 23.7^\circ$
Wpoprzek	$-23.7^\circ / 23.7^\circ$

**Sprawność**

Orientacja oprawy	$0.0^\circ$
$\eta$	100.00
$\eta$ w górę	0.00
$\eta$ w dół	100.00



$$E (lx) = \frac{E_{max} \times E\% \times F}{h^2 \times 1000}$$

$E_{max} = 3939,1 \text{ / m / klm}$   
 strumień świetlny wybranego źródła (lm)  
 Wysokość montażu (m)

**Ogran. ośnienia i światło przeszkadzające**

Klasa mocy oświetleniowej G6

$\gamma$	Zmierzone $I_{max}$ w cd/klm	Ośnienie w EN 13201-2
$70^\circ$	6	360
$80^\circ$	1	100
$90^\circ$	0	0
$>90^\circ$	0	0

plik pomiarowy: TLLA\_CM31MS\_DC.Idt

## Contrast 2 LED

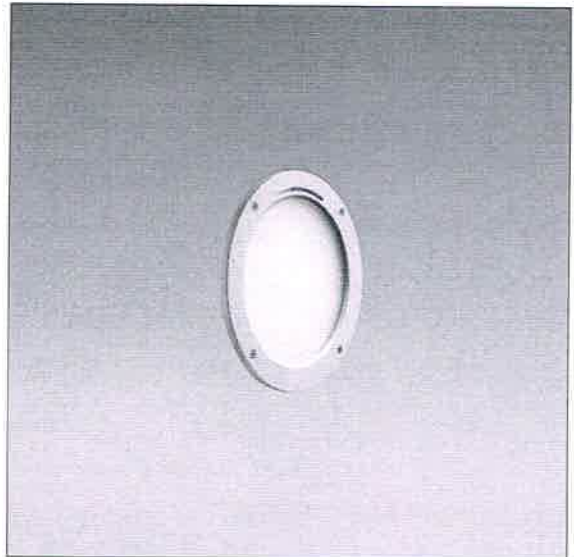
96261857 CONTRAST 2 LED M LR 1X60°

THORN

### Contrast 2 LED

Gama filtrów holograficznych i wyposażenia dodatkowego formatujących światło w określone efekty świetlne statyczne lub dynamiczne. Minimalna utrata światła i zredukowany efekt olśnienia.

Waga: 0.26 kg



TLG\_CONL\_F\_MHOLO.jpg

Wartości oznaczone gwiazdką (\*) są wartościami znamionowymi. Wartości te obowiązują, jeżeli nie podano inaczej, dla temperatury otoczenia wynoszącej 25°C.

Produkty Thorn Lighting są stale ulepszane. Zastrzegamy sobie prawo do wprowadzania zmian technicznych lub formalnych w naszych produktach bez wcześniejszych publikacji na ten temat.

© Thorn Lighting

# Contrast 2 LED

# THORN

96263223 CONTRAST 2 LED M 12L105 R/S 8° 840

LED 40W LED\_2467 IP66 IK08  

## Contrast 2 LED

Niewielkich rozmiarów projektor architektoniczny LED z 8°. Klasa bezpieczeństwa II, stopień ochrony IP66, odporność mechaniczna IK08.

Obudowa i ramka: odlew ciśnieniowy aluminium, piaskowana srebrno szara AKZO 150

Klosz: hartowane szkło o grubości 4mm.

Uszczelka: EPDM.

wyposażone w LED 4000K

With integral power supply.

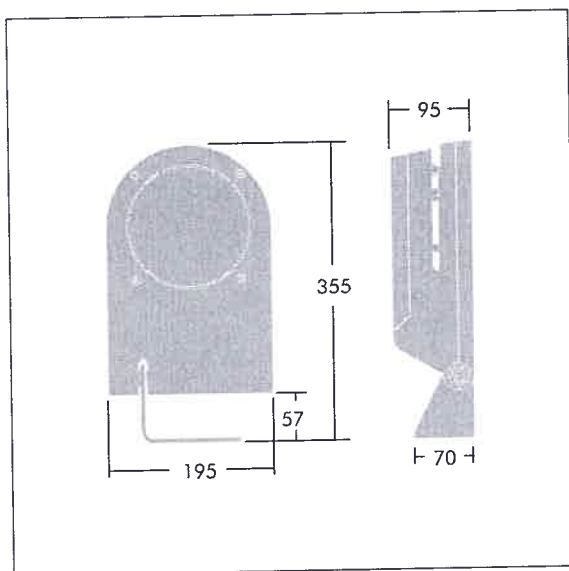
Wymiary: 355 x 195 x 95 mm

Moc całkowita: 46 W

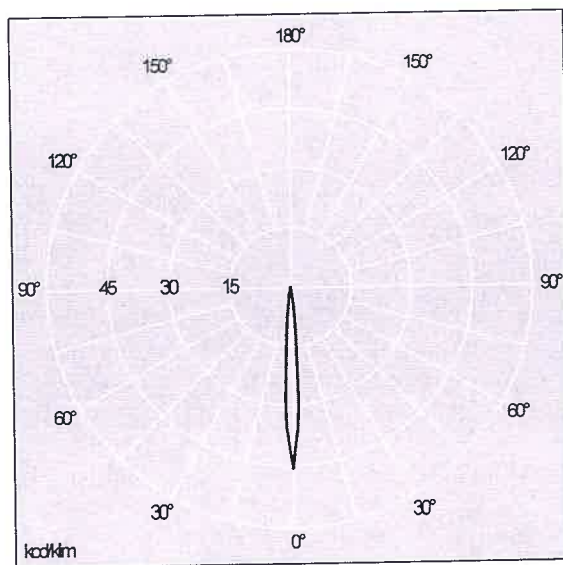
Waga: 3.91 kg



TLG\_CONL\_F\_M26X26PDB.jpg



TLG\_CON2\_M\_LDM mod.wmf



TLLA\_CM41NS\_DC.Idt

Pozycja lamp: STD - Standard

Źródło światła: LED

Całkowity strumień światła\*: 2467 lm

Skuteczność świetlna oprawy\*: 54 lm/W

Sprawność: 1,01 Sprawność w kierunku do góry: 0,00

Sprawność w kierunku na dół: 1,01

Lamp efficacy: 54 lm/W

stopień odwzorowania barw min.: 80

Temperatura barwowa\*: 4000 Kelvin

Moc znamionowa oprawy\*: 46 W Lambda = 0.95

Wartości oznaczone gwiazdką (\*) są wartościami znamionowymi Thorn uses tried and tested components from leading suppliers, however there may be isolated instances of technology-related failures of individual LEDs during the rated product lifetime. International standards set the tolerance in initial flux and connected load at  $\pm 10\%$ . Colour temperature is subject to a tolerance of up to  $\pm 150$  Kelvin from the nominal value. Wartości te obowiązują, jeżeli nie podano inaczej, dla temperatury otoczenia wynoszącej 25°C.

In most products the failure of one LED point causes no functional impairment to the lighting performance of the luminaire and is therefore no reason for complaint.

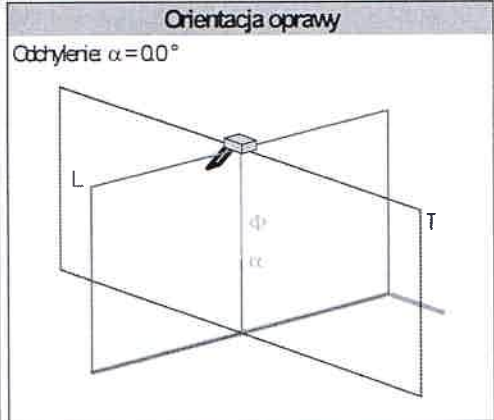
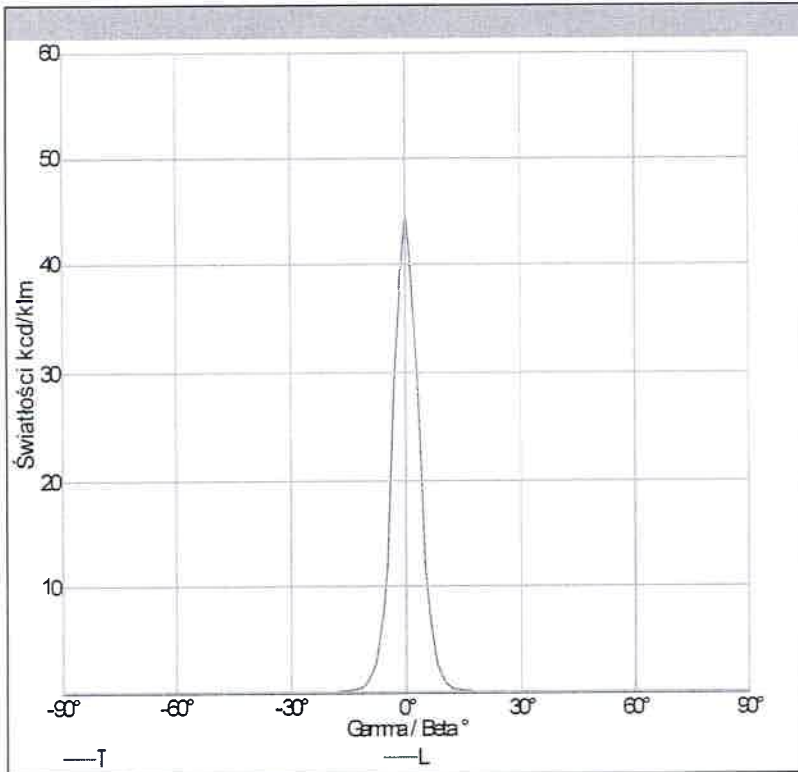
Produkty Thorn Lighting są stale ulepszone. Zastrzegamy sobie prawo do wprowadzania zmian technicznych lub formalnych w naszych produktach bez wcześniejszych publikacji na ten temat.

© Thorn Lighting

# Contrast 2 LED

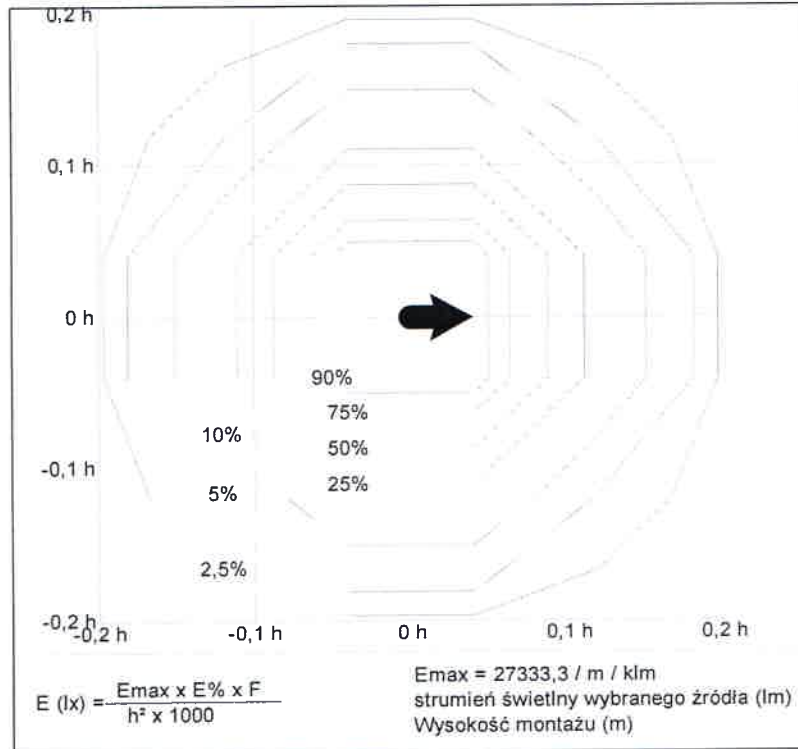
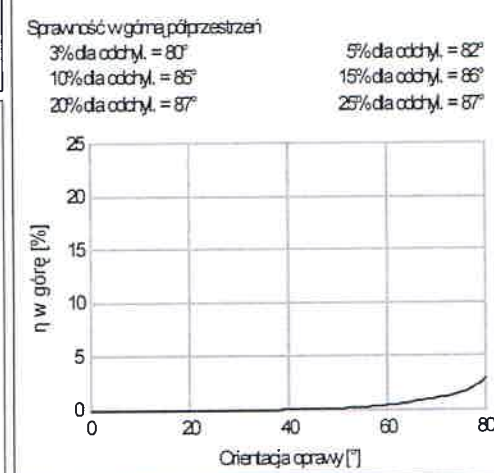
96263223 CONTRAST 2 LED M 12L105 R/S 8° 840

# THORN



<b>Maksymalna światłość</b>	
$I_{max}$	45205 cd/klm
$\phi$	$0^\circ$
<b>Rozbieżność wiązki</b>	
dla 50% $I_{max}$	
Wzdłuż	$2 \times 3.7^\circ$
W poprzek	$-3.7^\circ / 3.7^\circ$
dla 10% $I_{max}$	
Wzdłuż	$2 \times 7.1^\circ$
W poprzek	$-7.1^\circ / 7.1^\circ$
<b>Sprawność</b>	
Orientacja oprawy	$0.0^\circ$
$\eta$	101.00
$\eta_{wg\ddot{r}e}$	0.00
$\eta_{wd\ddot{t}}$	101.00

Pomiar	CM#1NS
Numer katalogowy	CONTRAST 2 LED M40WR/S 8 $\phi$ /4000K
Źródło światła	1 x 40VLED
Pozycja źródła światła	
$\Phi$	



**Ogran. ośnienia i światło przeszkadzające**

Klasa mocy oświetleniowej G8

$\gamma$	Zmierzone $I_{max}$ w cd/klm	Określone w EN 13201-2
$70^\circ$	0	360
$80^\circ$	0	100
$90^\circ$	0	0
$>90^\circ$	0	0

plik pomiarowy: TLLA\_CM41NS\_DC.Idt

## Contrast 2 LED

96261334 CONTRAST 2 LED M 12L105 R/S 36° 830

# THORN

LED 40W LED\_2106 IP66 IK08  

### Contrast 2 LED

Niewielkich rozmiarów projektor architektoniczny LED z 36°. Klasa bezpieczeństwa II, stopień ochrony IP66, odporność mechaniczna IK08.

Obudowa i ramka: odlew ciśnieniowy aluminium, piaskowana srebrno szara AKZO 150

Klosz: hartowane szkło o grubości 4mm.

Uszczelka: EPDM.

wyposażone w LED 3000K

With integral power supply.

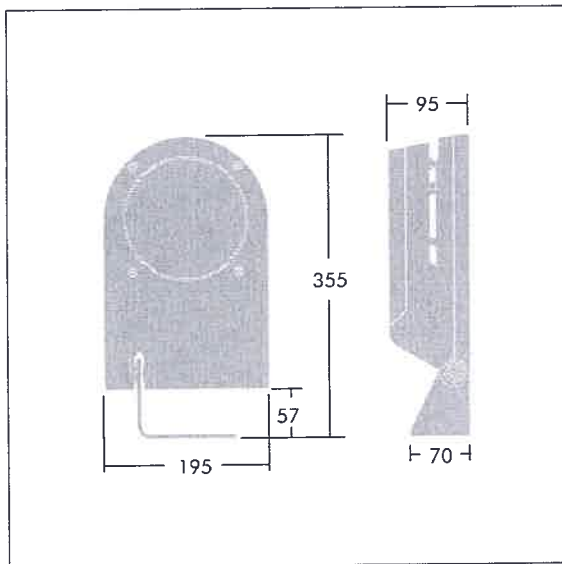
Wymiary: 355 x 195 x 95 mm

Moc całkowita: 46 W

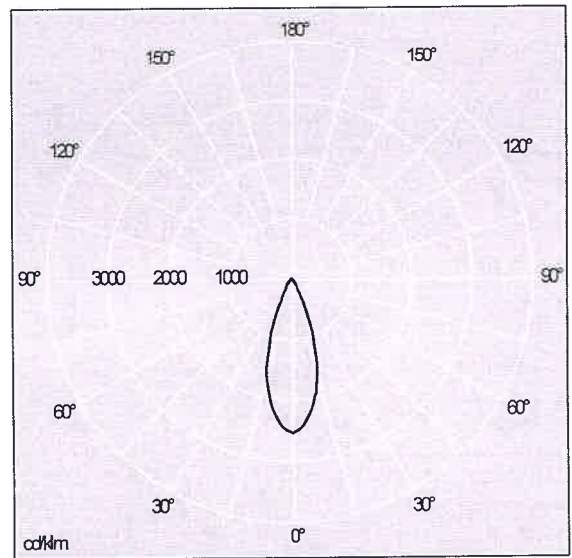
Waga: 3.91 kg



TLG\_CONL\_F\_M26X26PDB.jpg



TLG\_CON2\_M\_LDM mod.wmf



TLLA\_CM31LS\_DC.Idt

Pozycja lamp: STD - Standard

Źródło światła: LED

Całkowity strumień światła\*: 2106 lm

Skuteczność świetlna oprawy\*: 46 lm/W

Sprawność: 1,00 Sprawność w kierunku do góry: 0,00

Sprawność w kierunku na dół: 1,00

Lamp efficacy: 46 lm/W

stopień odwzorowania barw min.: 80

Temperatura barwowa\*: 3000 Kelvin

Moc znamionowa oprawy\*: 46 W  $\lambda = 0.95$

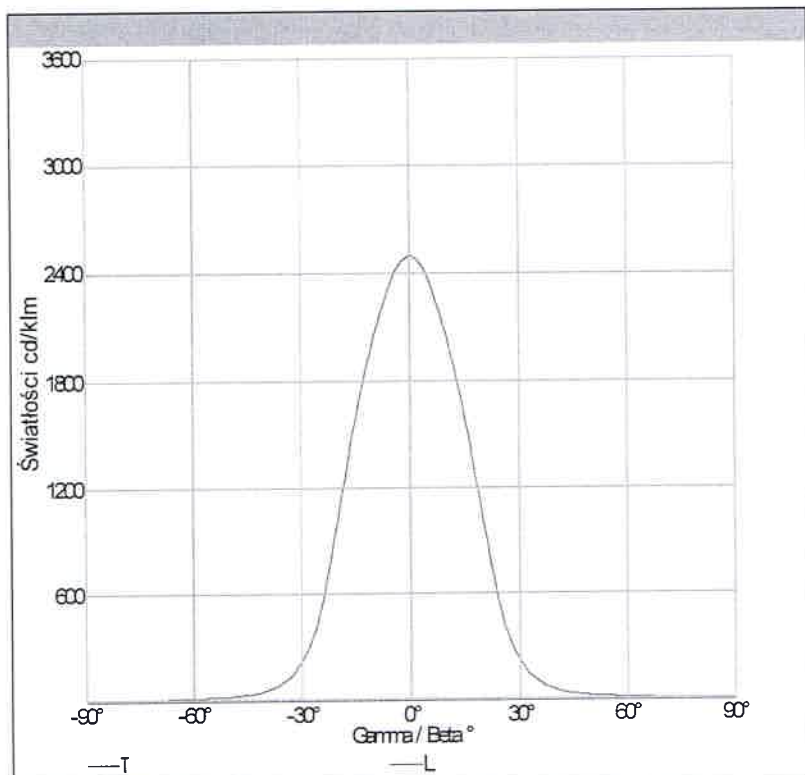
Wartości oznaczone gwiazdką (\*) są wartościami znamionowymi Thorn uses tried and tested components from leading suppliers, however there may be isolated instances of technology-related failures of individual LEDs during the rated product lifetime. International standards set the tolerance in initial flux and connected load at  $\pm 10\%$ . Colour temperature is subject to a tolerance of up to  $\pm 150$  Kelvin from the nominal value. Wartości te obowiązują, jeżeli nie podano inaczej, dla temperatury otoczenia wynoszącej 25°C. In most products the failure of one LED point causes no functional impairment to the lighting performance of the luminaire and is therefore no reason for complaint.

Produkty Thorn Lighting są stale ulepszone. Zastrzegamy sobie prawo do wprowadzania zmian technicznych lub formalnych w naszych produktach bez wcześniejszych publikacji na ten temat.  
© Thorn Lighting

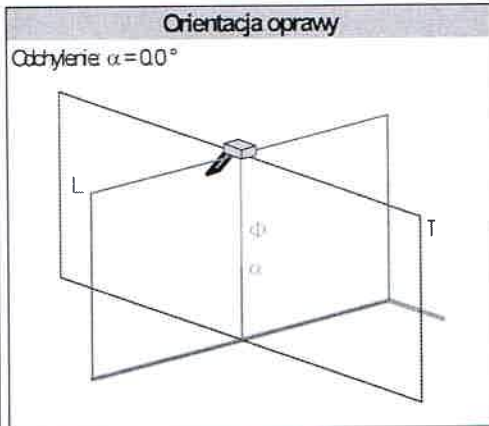
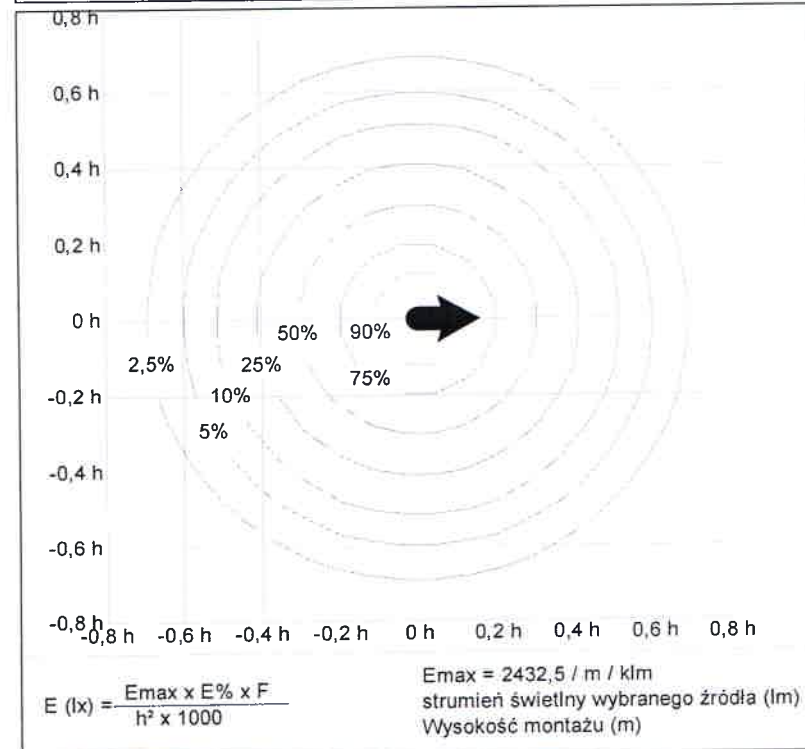
# Contrast 2 LED

96261334 CONTRAST 2 LED M 12L105 R/S 36° 830

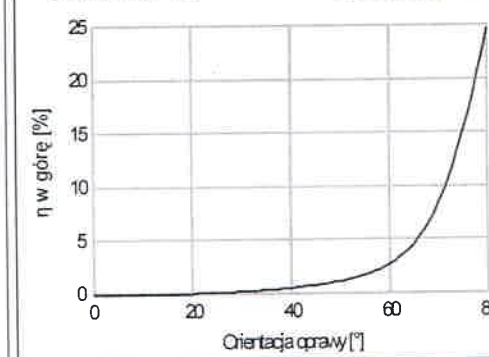
# THORN



Pomiar	CM31LS
Numer katalogowy	CONTRAST 2 LED M40WRS36L/3000K
Źródło światła	1x40WLED
Pozycja źródła światła	
P	



<b>Maksymalna światłość</b>	
$I_{max}$	2507 cd/klm
$\phi$	$0^\circ$
<b>Rozbieżność wiązki</b>	
dla 50% $I_{max}$	
Wzdłuż	$2 \times 18.1^\circ$
W poprzek	$-18.1^\circ / 18.1^\circ$
dla 10% $I_{max}$	
Wzdłuż	$2 \times 29.1^\circ$
W poprzek	$-29.1^\circ / 29.1^\circ$
<b>Sprawność</b>	
Orientacja oprawy	$0.0^\circ$
$\eta$	100.00
$\eta_{wg\acute{o}r\acute{e}}$	0.00
$\eta_{wd\acute{o}l}$	100.00
<b>Sprawność wg\acute{o}rn\acute{a} p\acute{o}przestrze\acute{n}</b>	
3% dla odchyl. = $61^\circ$	5% dla odchyl. = $66^\circ$
10% dla odchyl. = $71^\circ$	15% dla odchyl. = $75^\circ$
20% dla odchyl. = $78^\circ$	25% dla odchyl. = $80^\circ$



**Ogran. o\acute{s}nienia i \acute{s}wiat\acute{o} przeszkadzaj\acute{a}ce**

Klasa mocy o\acute{s}wietleniowej G8

$\gamma$	Zmierzone $I_{max}$ w cd/klm	Okre\acute{s}lone w EN 13201-2
$70^\circ$	4	350
$80^\circ$	0	100
$90^\circ$	0	0
$>90^\circ$	0	0

plik pomiarowy: TLLA\_CM31LS\_DC.Idt

**UK** Installation instructions

**DE** Montageanleitung

**CZ** Montážní návod

**DK** Monteringsvejledning

**EE** Paigaldusjuhend

**FI** Asennusohje

**FR** Notice de montage

**HU** Szerelési útmutató

**IT** Istruzioni di montaggio

**LT** Montavimo Instrukcijos

**LV** Instalācijas instrukcija

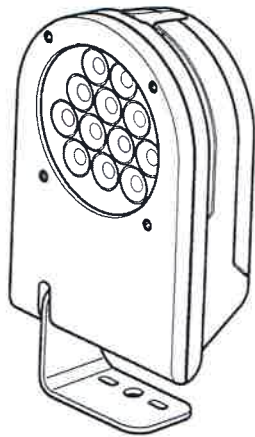
**NO** Monteringsanvisning

**PL** Instrukcja montażu

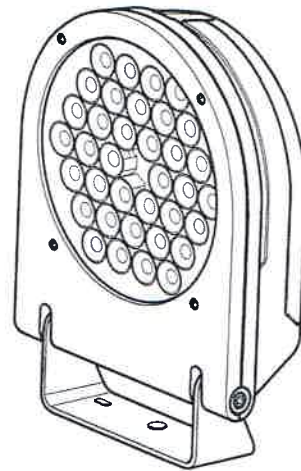
**SE** Installationsanvisning

**RU** ИНСТРУКЦИЯ ПО МОНТАЖУ

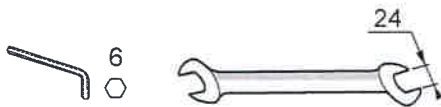
TYPE : CONTRAST 2 LED M / L



CONTRAST 2 LED M



CONTRAST 2 LED L



CLASS II

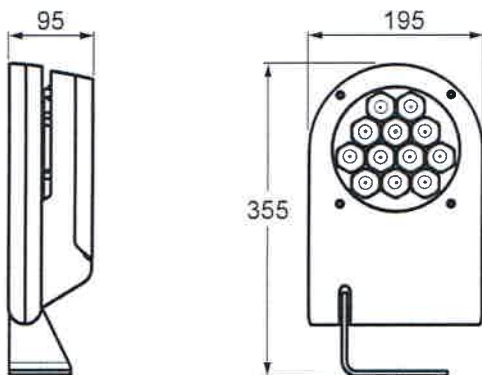
IP66

IK08

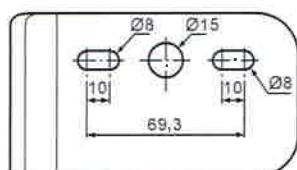


1

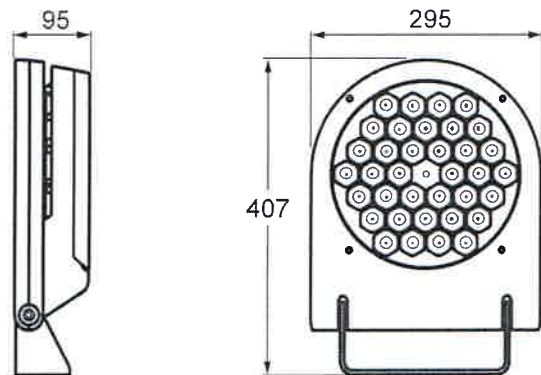
CONTRAST 2 LED M



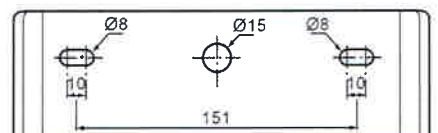
	MONO	4,3 kg
	DMX	4,5 kg



CONTRAST 2 LED L



	MONO	7,5 kg
	DMX	7,3 kg





LED 5W LED_VIOO_3K	IP65	IK10	⊕	CE
--------------------	------	------	---	----

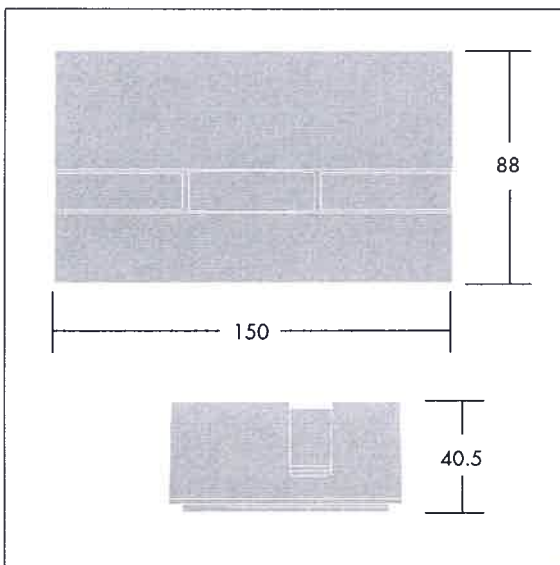
## Vioo

Mały projektor LED do iluminacji okien. 1 LED zasilany 1. 2A. Klasa bezpieczeństwa I, stopień ochrony IP65, odporność na uderzenia IK10.  
 Obudowa: odlewane ciśnieniowo aluminium (AB47100) z wysoką odpornością na korozję, malowany na kolor ciemny zielony.  
 Klosz: poliwęglan.  
 wyposażone w LED 3000K.

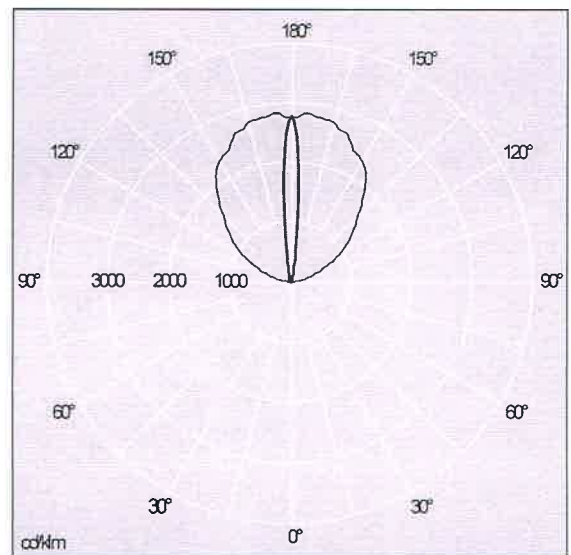
Wymiary: 150 x 40 x 90 mm  
 Moc całkowita: 4.7 W  
 Strumień świetlny oprawy: 151 lm  
 Skuteczność świetlna oprawy: 32 lm/W  
 Waga: 0.71 kg



TLG\_VIOO\_F\_PDB.jpg



TLG\_VIOO\_M\_LD1.wmf



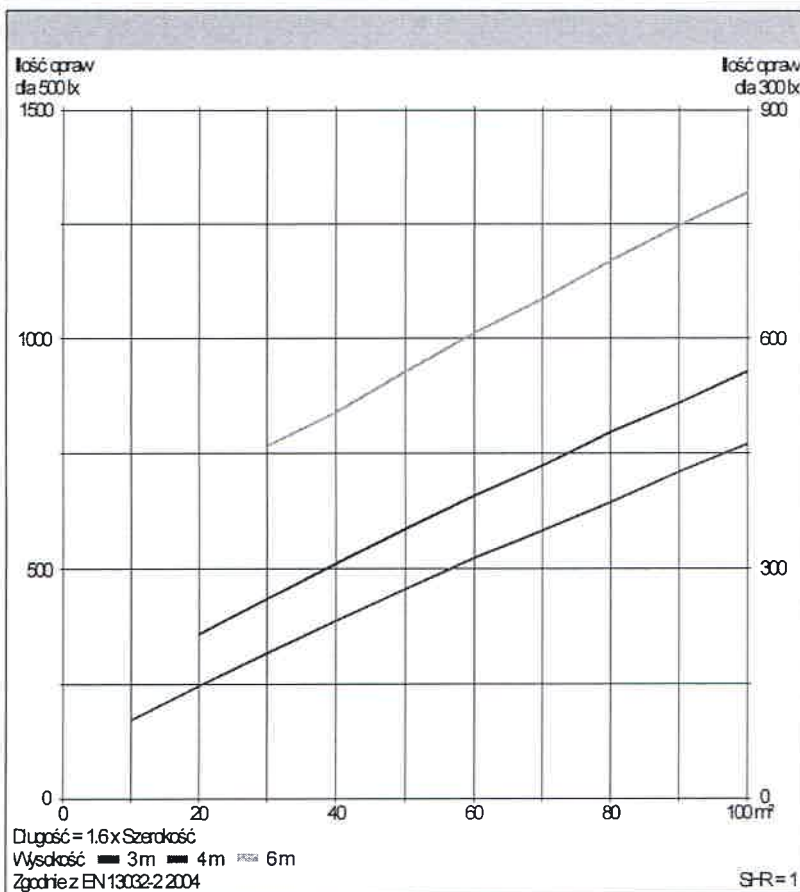
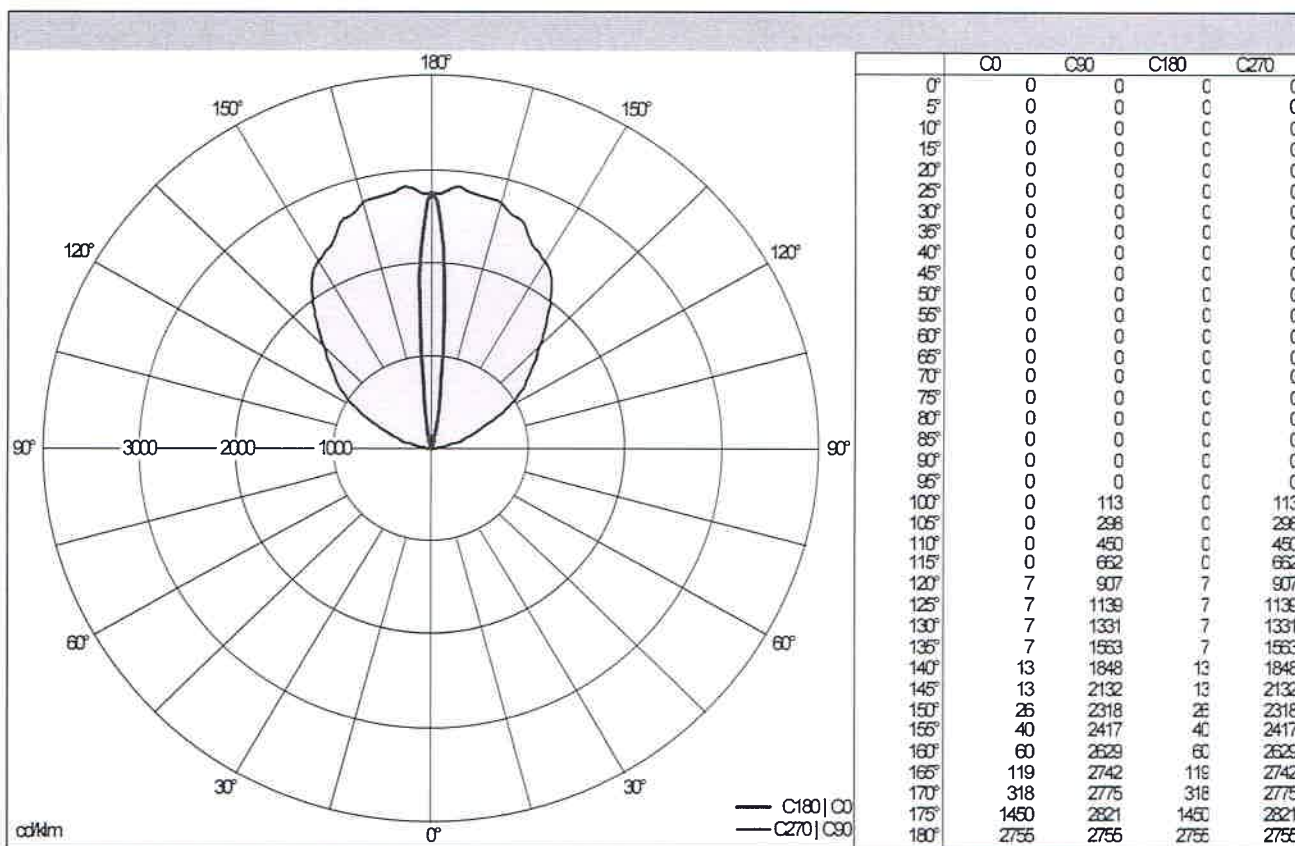
TLA\_VIOO3K\_DC.ltt

Pozycja lamp: STD - Standard  
 Źródło światła: LED  
 Całkowity strumień światła\*: 151 lm  
 Skuteczność świetlna oprawy\*: 32 lm/W  
 Lamp efficacy: 32 lm/W  
 stopień odwzorowania barw min.: 80

Temperatura barwowa\*: 3000 Kelvin  
 Trwałość użytkowa\*: 50000h przy 25°C  
 urządzenie robocze: 1x EL2  
 Moc znamionowa oprawy\*: 4.7 W  $\lambda = 0.6$   
 sterowanie: Fixed output  
 Sprawność: 1,00 Sprawność w kierunku do góry: 1,00  
 Sprawność w kierunku na dół: 0,00

Wartości oznaczone gwiazdką (\*) są wartościami znamionowymi Thorn uses tried and tested components from leading suppliers, however there may be isolated instances of technology-related failures of individual LEDs during the rated product lifetime. International standards set the tolerance in initial flux and connected load at  $\pm 10\%$ . Colour temperature is subject to a tolerance of up to  $\pm 150$  Kelvin from the nominal value. Wartości te obowiązują, jeżeli nie podano inaczej, dla temperatury otoczenia wynoszącej 25°C.  
 In most products the failure of one LED point causes no functional impairment to the lighting performance of the luminaire and is therefore no reason for complaint.

Produkty Thom Lighting są stale ulepszane. Zastrzegamy sobie prawo do wprowadzania zmian technicznych lub formalnych w naszych produktach bez wcześniejszych publikacji na ten temat.  
 © Thom Lighting



Sprawność	
$\eta$	100 %
$\eta_{wg\ddot{r}e}$	100 %
$\eta_{wd\ddot{a}l}$	0 %
FFR	- (- : -)
BLF	1.00

Ocena oświetlenia	
X=4H Y=8H	S=0.25H
Współczynniki oświetlenia	70/50/20
UGR w poprzek	-
UGR wzdłuż	-

Klasyfikacja	
LITG	E03
EN	55° < 1000cd/m <sup>2</sup> 65° < 1000cd/m <sup>2</sup>
BZ	
UTE	
CIE Flux Codes	-1-1-10 100

plik pomiarowy: TLLA\_VIOO3K\_DC.Idt



**ELEVO slimline SL04 Monocolor  
DMX / PWM**



- Kompaktowa płaska linia świetlna LED do oświetlenia elementów fasady i powierzchni
- Głowice świetlne LED o eliptycznym rozsyłe światła (EB, 43° x 16°)
- Wraz z wychylnymi uchwytnymi do montażu na podłodze lub na ścianie
- Oprawa okablowana złączami wtykowymi, klasa ochrony IP66
- Kolor światła 3200 K lub 6000 K
- Żywotność LED: 50000 h przy 70 % strumieniu światła
- Stopień ochrony: IP66 do zastosowań w pomieszczeniach zamkniętych i na zewnątrz (w przypadku montażu na zewnątrz należy przestrzegać wskazówek montażowych dot. prowadzenia kabla.)
- Zintegrowana ochrona przed zbyt wysoką temperaturą ściemnia sukcesywnie światło w przypadku temperatury otoczenia powyżej 50 °C
- Robocza temperatura otoczenia: -30 °C ... +60 °C
- Okablowanie oprawy nie zawiera chlorowców
- Konwerter 24 V do eksploatacji opraw, należy zamawiać oddzielnie
- Wersja PWM: oprawa przełączalna lub ściemnialna poprzez sterownik PWM (przestrzegać wskazówek dot. okablowania)
- Wersja DMX: oprawa sterowana przez DMX, adresowanie DMX za pomocą narzędzia do adresowania ASTO-USB
- Kabel podłączeniowy oraz gniazdko/wtyczka IP66, dostępna jako element akcesoriów



www.zumtobel.com



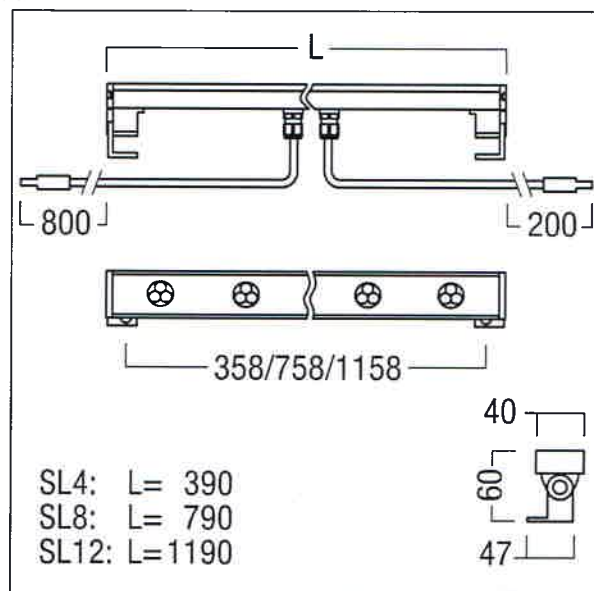
## Oprawa typu "spot"

Compact, low-profile LED light line for illuminating building facade features and surfaces, both indoors and outdoors; lamp(s): 15 W LED 832 EB PWM IO; Luminaire with asymmetric oval light distribution (elliptical beam); Colour rendering Ra > 80, colour temperature 3200 K (daylight white); Luminaire luminous flux: 952 lm, Luminaire efficacy: 63 lm/W; luminaire suitable for switching or PWM-controlled dimming (observe wiring information); an integral dimming curve corrected for the brightness sensitivity of the human eye enables uniform brightness impression over the entire dimming range; integral over-temperature protection dims the luminaire automatically if temperature exceeds 40°C; approved operating temperature: -30°C to +60°C with over-temperature protection based on temperature level (-30°C to +40°C for 100% operation); service life: 50000h for luminous flux at 70% of initial value; IP65 plug-in connectors used for input and output wiring, overall cable length 1.0 m; die-cast aluminium housing and Polycarbonate (PC) cover; adjustable brackets for floor and wall mounting; please order 24V control gear separately; degree of protection: IP66; Dimensions: 390 x 40 x 60 mm; weight: 1.2 kg;

Note: observe installation instructions regarding cable routing for outdoor use.



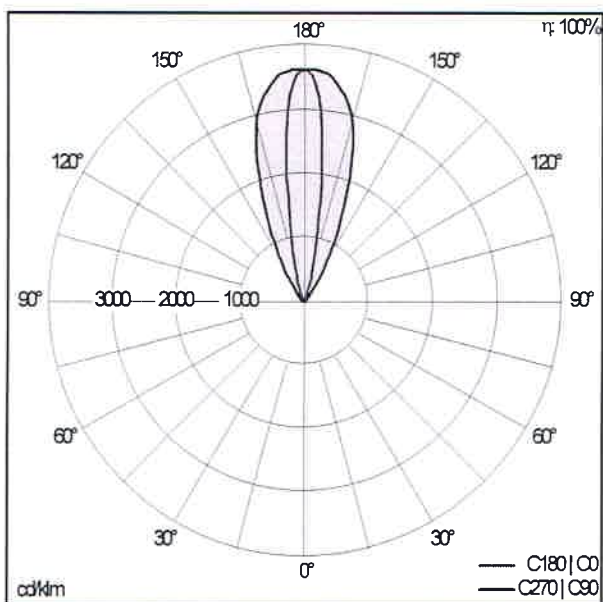
ZS\_ELO\_F\_LINE\_LED\_WEISS\_01.jpg



ZS\_ELO\_M\_Elevo\_Slimline.wmf

## Rozsył światła

STD - Standard

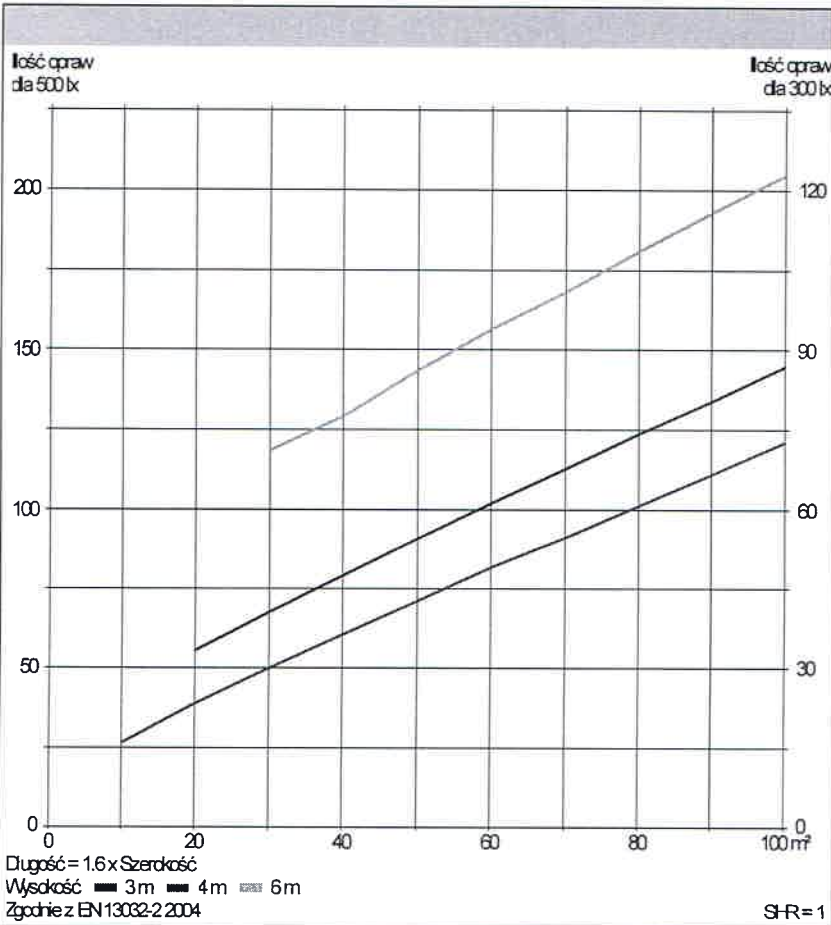
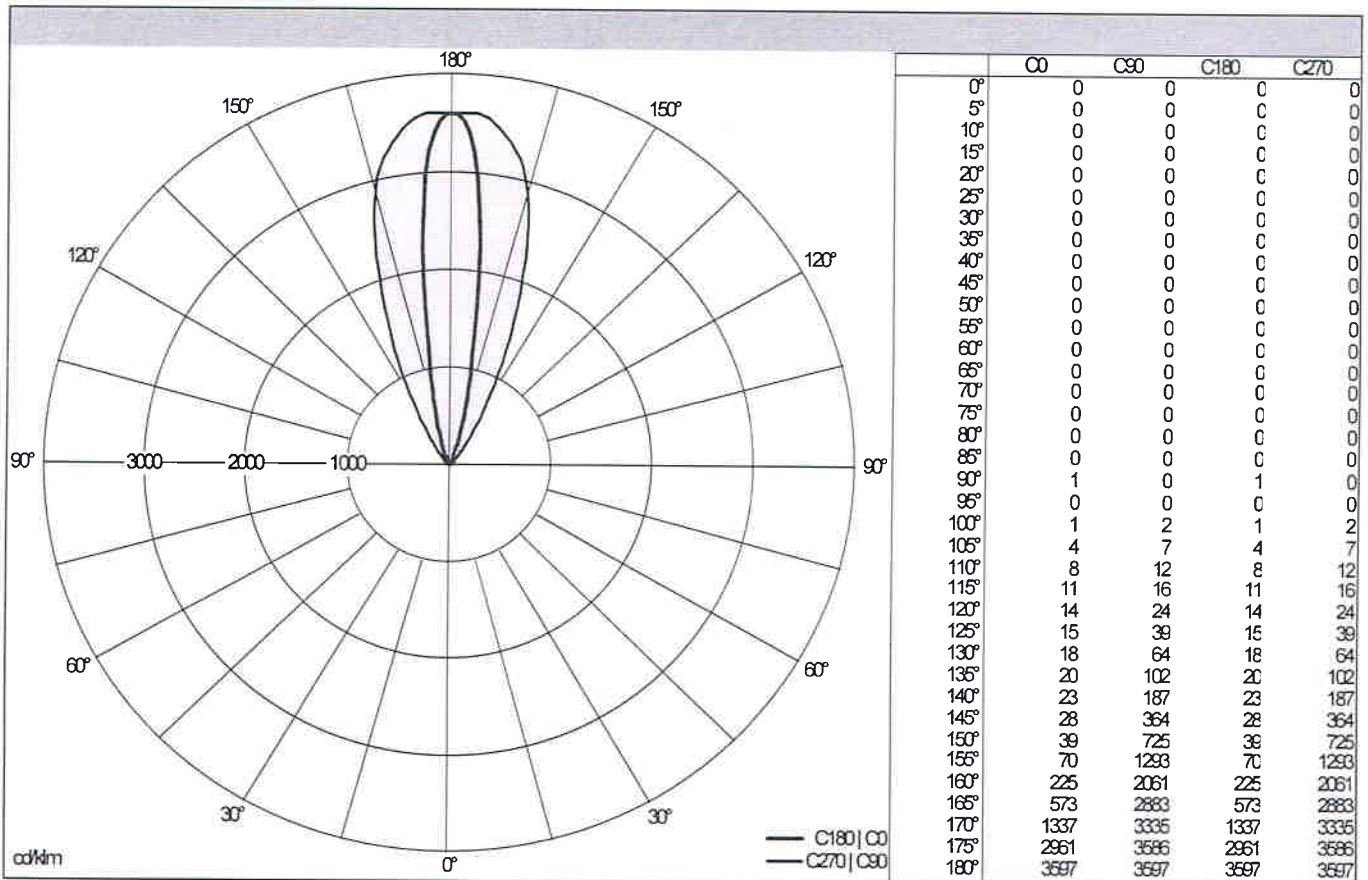


D31335AA\_ELEVO\_SL4\_Line\_15W\_LED832\_EB\_PWM\_IO\_24V.Idt

- Źródło światła: LED
- Strumień świetlny oprawy\*: 952 lm
- Skuteczność świetlna oprawy\*: 63 lm/W
- stopień odwzorowania barw min.: 80
- Temperatura barwowa\*: 3200 Kelvin
- Tolerancja miejscowa barwy (initial Mac Adam)\*: 3
- Trwałość użytkowa\*: 50000h L70 przy 25°C
- urządzenie robocze: 0x LED\_Con LED CONV CLG 150-24Å 240/24 MEANWELL (00102050)
- Moc znamionowa oprawy\*: 15 W Lambda = 0.95
- sterowanie: PWM ściemniany do 0%
- Kategoria konserwacji: E - Zamknięty IP5X

Wartości oznaczone gwiazdką (\*) są wartościami znamionowymi. Inicjalna tolerancja mocy oraz strumienia świetlnego wynosi +/-10%. Tolerancja temperatury barwowej: +/-150 K. Wartości te obowiązują, jeżeli nie podano inaczej, dla temperatury otoczenia wynoszącej 25°C.

Light distribution EB = 43° x 16°, NB = 22°, WB = 37°, SS = 6°



Sprawność	
η	100%
η <sub>wgóre</sub>	100%
η <sub>wdd</sub>	0%
FFR	-(-:-)
BLF	1.00

Ocena ośnienia	
X=4H Y=8H	S=0.25H
Współczynniki odcicia	70/50/20
UGR w poprzek	-
UGR wzdłuż	-

Klasyfikacja	
LITG	E04
EN	55° < 1000cd/m <sup>2</sup> 65° < 1000cd/m <sup>2</sup>
BZ	BZ10
UTE	
OE Flux Codes	0000100

plik pomiarowy: D31335AA\_ELEVO\_SL4\_Line\_15W\_LED832\_EB\_PWM\_IO\_24V.idt  
 Strumień światła, rozkład natężenia światła i wydajność świetlna zostały zmierzone w laboratorium akredytowanym według EN ISO 17025:2005 dla serii norm EN13032 oraz normy LM-79.: Certyfikat



## ELEVO slimline SL12 Monocolor DMX / PWM



- Kompaktowa płaska linia świetlna LED do oświetlenia elementów fasady i powierzchni
- Głowice świetlne LED o eliptycznym rozsyłe światła (EB, 43° x 16°)
- Wraz z wychylnymi uchwytami do montażu na podłodze lub na ścianie
- Oprawa okablowana ze złączami wtykowymi ze stopniem ochrony IP66 (PWM) lub IP65 (DMX)
- Oprawa okablowana złączami wtykowymi, klasa ochrony IP66
- Kolor światła 3200 K lub 6000 K
- Żywotność LED: 50000 h przy 70 % strumieniu światła
- Stopień ochrony: IP66 do zastosowań w pomieszczeniach zamkniętych i na zewnątrz (w przypadku montażu na zewnątrz należy przestrzegać wskazówek montażowych dot. prowadzenia kabla.)
- Zintegrowana ochrona przed zbyt wysoką temperaturą ściemnia sukcesywnie światło w przypadku temperatury otoczenia powyżej 50 °C
- Robocza temperatura otoczenia: -30 °C ... +60 °C
- Okablowanie oprawy nie zawiera chlorowców
- Konwerter 24 V do eksploatacji opraw, należy zamawiać oddzielnie
- Wersja PWM: oprawa przełączalna lub ściemnialna poprzez sterownik PWM (przestrzegać wskazówek dot. okablowania)
- Wersja DMX: oprawa sterowana przez DMX, adresowanie DMX za pomocą narzędzia do adresowania ASTO-USB
- Kabel podłączeniowy oraz gniazdko/wtyczka IP66, dostępna jako element akcesoriów



www.zumtobel.com



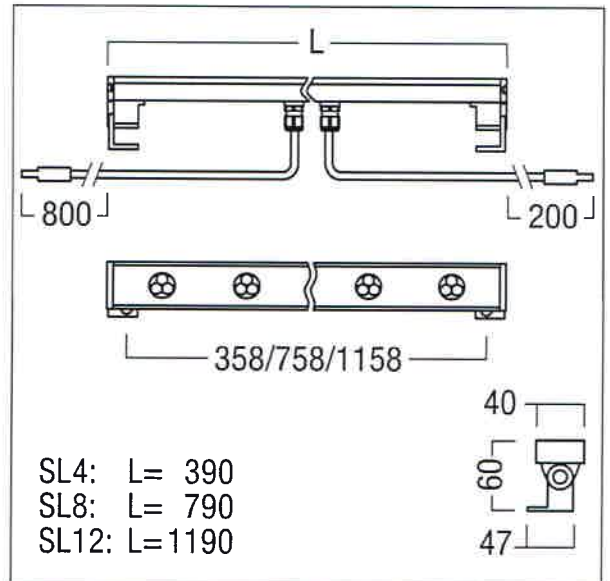
## Oprawa typu "spot"

Compact, low-profile LED light line for illuminating building facade features and surfaces, both indoors and outdoors; lamp(s): 45 W LED 832 EB PWM IO; Luminaire with asymmetric oval light distribution (elliptical beam); Colour rendering Ra > 80, colour temperature 3200 K (daylight white); Luminaire luminous flux: 2856 lm, Luminaire efficacy: 63 lm/W; luminaire suitable for switching or PWM-controlled dimming (observe wiring information); an integral dimming curve corrected for the brightness sensitivity of the human eye enables uniform brightness impression over the entire dimming range; integral over-temperature protection dims the luminaire automatically if temperature exceeds 40°C; approved operating temperature: -30°C to +60°C with over-temperature protection based on temperature level (-30°C to +40°C for 100% operation); service life: 50000h for luminous flux at 70% of initial value; IP65 plug-in connectors used for input and output wiring, overall cable length 1.0 m; die-cast aluminium housing and Polycarbonate (PC) cover; adjustable brackets for floor and wall mounting; please order 24V control gear separately; degree of protection: IP66; Dimensions: 1190 x 40 x 60 mm; weight: 3.4 kg;

Note: observe installation instructions regarding cable routing for outdoor use.



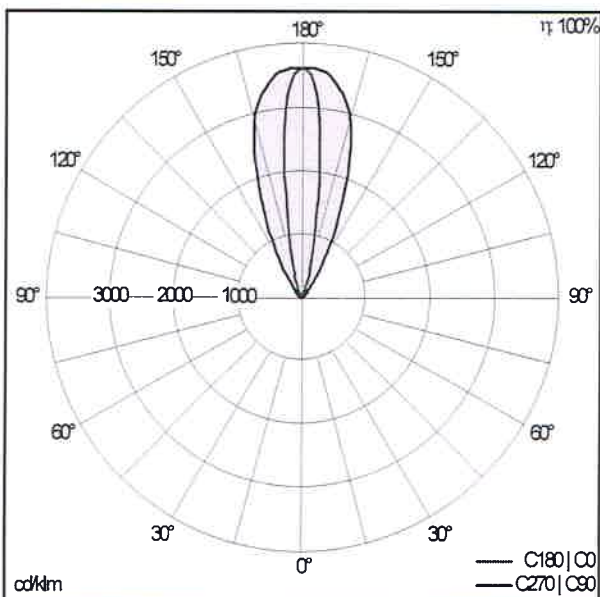
ZS\_ELO\_F\_LINE\_LED\_WEISS\_01.jpg



ZS\_ELO\_M\_Elevo\_Slimline.wmf

## Rozsył światła

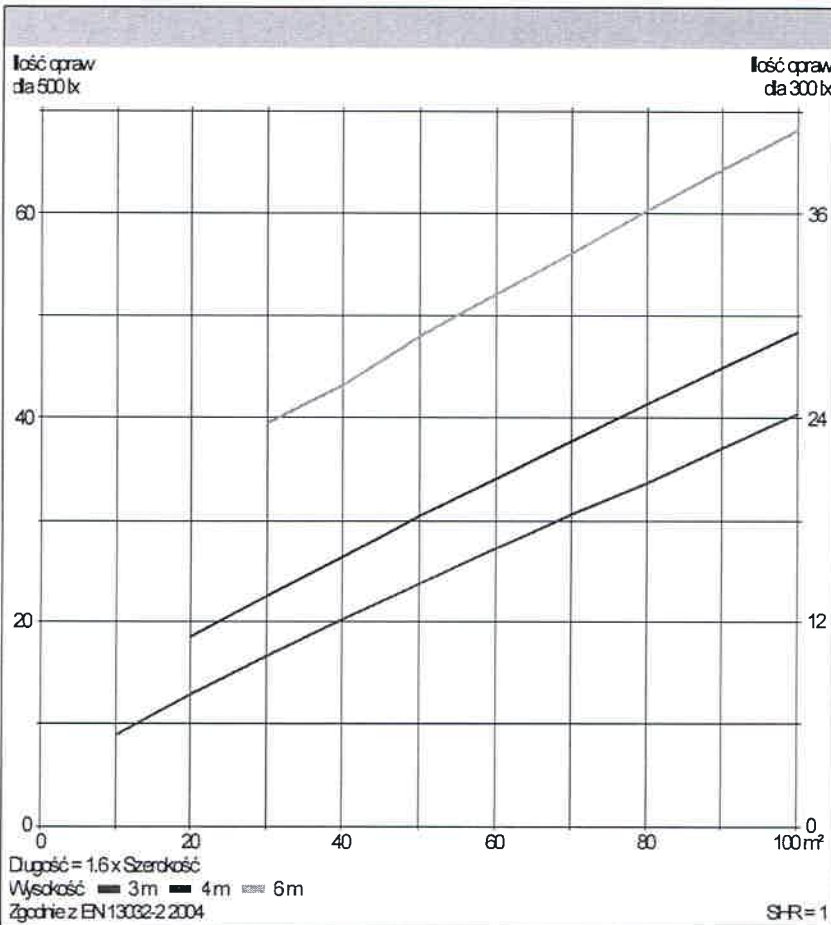
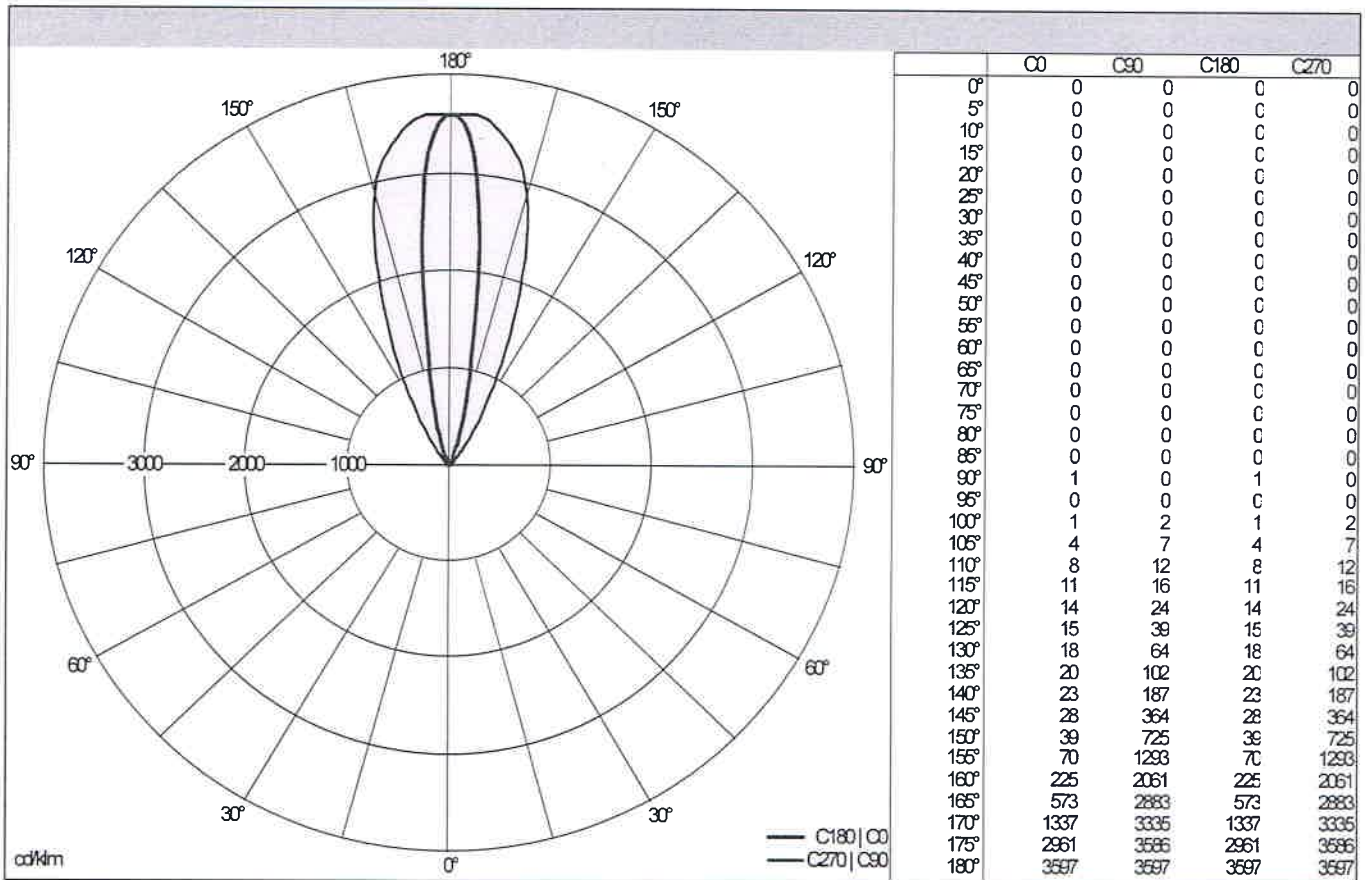
STD - Standard



D31335AA\_ELEVO\_SL12\_Line\_45W\_LED832\_EB\_PWM\_IO\_24V.Idt

- Źródło światła: LED
- Strumień świetlny oprawy\*: 2856 lm
- Skuteczność świetlna oprawy\*: 63 lm/W
- stopień odwzorowania barw min.: 80
- Temperatura barwowa\*: 3200 Kelvin
- Tolerancja miejscowa barwy (initial Mac Adam)\*: 3
- Trwałość użytkowa\*: 50000h L70 przy 25°C
- urządzenie robocze: 0x LED\_Con LED CONV CLG 150-24Å 240/24 MEANWELL (00102050)
- Moc znamionowa oprawy\*: 45 W Lambda = 0.95
- sterowanie: PWM ściemniany do 1%
- Kategoria konserwacji: E - Zamknięty IP5X

Wartości oznaczone gwiazdką (\*) są wartościami znamionowymi Inicjalna tolerancja mocy oraz strumienia świetlnego wynosi +/-10%. Tolerancja temperatury barwowej: +/-150 K. Wartości te obowiązują, jeżeli nie podano inaczej, dla temperatury otoczenia wynoszącej 25°C.  
 Light distribution EB = 43° x 16°, NB = 22°, WB = 37°, SS = 6°



Sprawność	
$\eta$	100%
$\eta_{wg\acute{o}r\acute{e}}$	100%
$\eta_{wd\acute{o}l}$	0%
FFR	-(-:-)
BLF	1.00

Ocena ośnienia	
X=4H Y=8H	S=0.25H
Współczynniki odbicia	70/50/20
UGR w poprzek	-
UGR wzdłuż	-

Klasyfikacja	
LITG	E04
EN	55° < 1000cd/m² 65° < 1000cd/m²
EZ	E210
UTE	
OIE Flux Codes	0000100

plik pomiarowy: D31335AA\_ELEVO\_SL12\_Line\_45W\_LED832\_EB\_PWM\_IO\_24V.Idt  
 Strumień światła, rozkład natężenia światła i wydajność świetlna zostały zmierzone w laboratorium akredytowanym według EN ISO 17025:2005 dla serii norm EN13032 oraz normy LM-79.: Certyfikat



# D-CO LED, projektory

96257245 D-CO F LED FLOOD1 3L35 840

# THORN

LED 5W LED\_D-CO\_210 IP67 IK08  

## D-CO LED, projektory

Oprawa kubełkowa (rozmiar: mały), wyposażona w 3 x 1. 2W LED (kolor biały) przeznaczona do zastosowań zewnętrznych jak i wewnętrznych.

Obudowa: aluminium, malowana na kolor szary

Klosz oprawy:

Montaż oprawy odbywa się za pomocą obejmy lub trzpienia montażowego. Oprawa dostarczana jest w komplecie z 5m kablem przyłączeniowym, wyposażone w LED 4000K

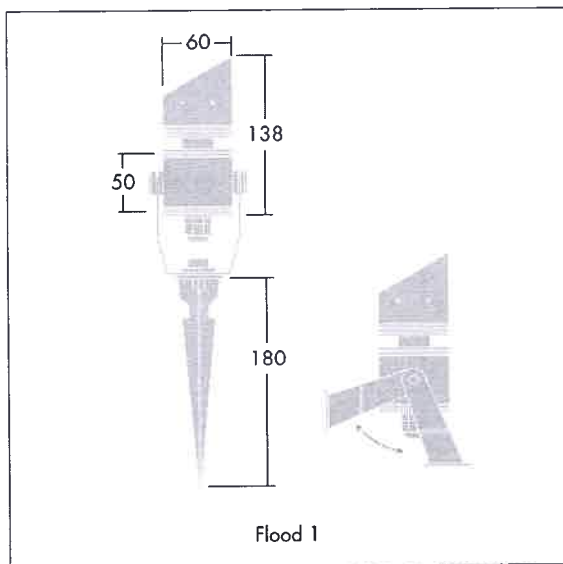
Wymiary: Ø60 x 138 mm

Moc całkowita: 5 W

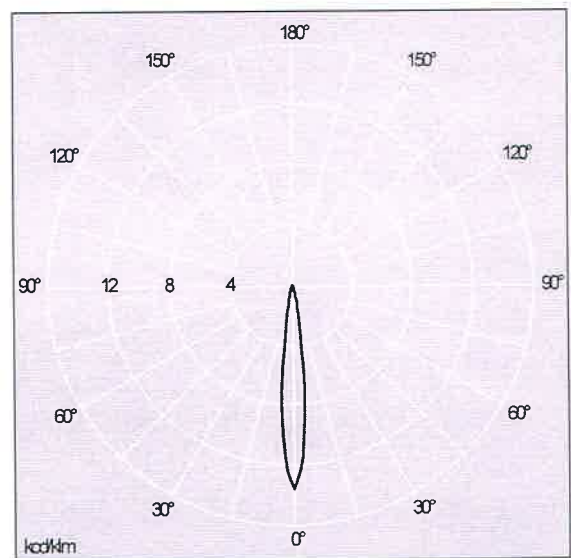
Waga: 0.4 kg



TLG\_DC0L\_F\_LEDFLD13X1ANGL.jpg



TLG\_DC0L\_M\_ODFLOOD1.wmf



TLG\_LA\_DCOF1N\_DC.ltd

Pozycja lamp: STD - Standard

Źródło światła: LED

Całkowity strumień światła\*: 210 lm

Skuteczność świetlna oprawy\*: 42 lm/W

Sprawność: 1,01 Sprawność w kierunku do góry: 0,00

Sprawność w kierunku na dół: 1,01

Lamp efficacy: 42 lm/W

Trwałość użytkowa\*: 50000h przy 25°C

urządzenie robocze: 1x LED\_Con

Moc znamionowa oprawy\*: 5 W

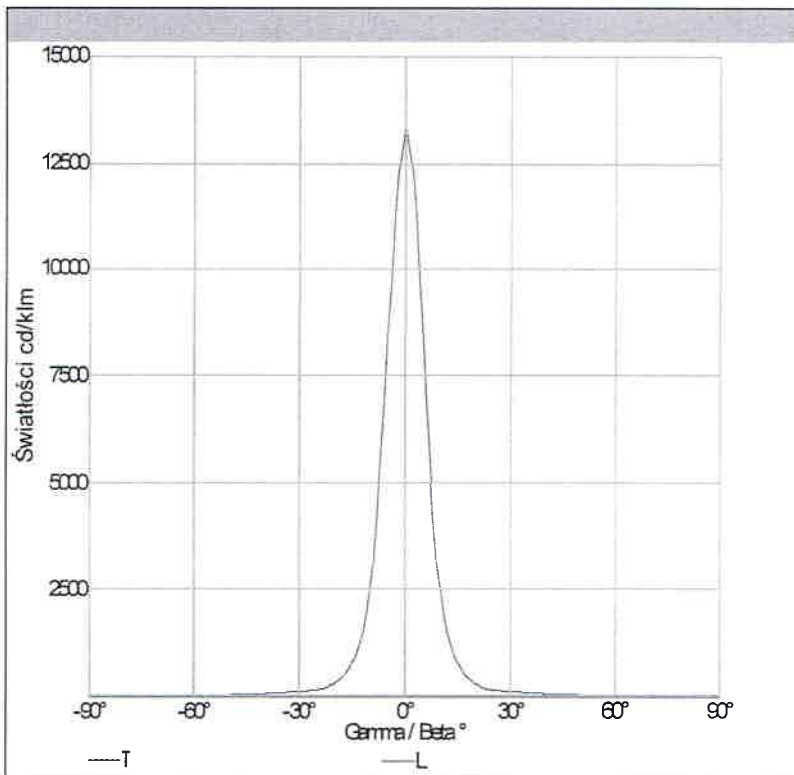
Wartości oznaczone gwiazdką (\*) są wartościami znamionowymi Thorn uses tried and tested components from leading suppliers, however there may be isolated instances of technology-related failures of individual LEDs during the rated product lifetime. International standards set the tolerance in initial flux and connected load at  $\pm 10\%$ . Colour temperature is subject to a tolerance of up to  $\pm 150$  Kelvin from the nominal value. Wartości te obowiązują, jeżeli nie podano inaczej, dla temperatury otoczenia wynoszącej 25°C. In most products the failure of one LED point causes no functional impairment to the lighting performance of the luminaire and is therefore no reason for complaint.

Produkty Thorn Lighting są stale ulepszane. Zastrzegamy sobie prawo do wprowadzania zmian technicznych lub formalnych w naszych produktach bez wcześniejszych publikacji na ten temat.  
© Thorn Lighting

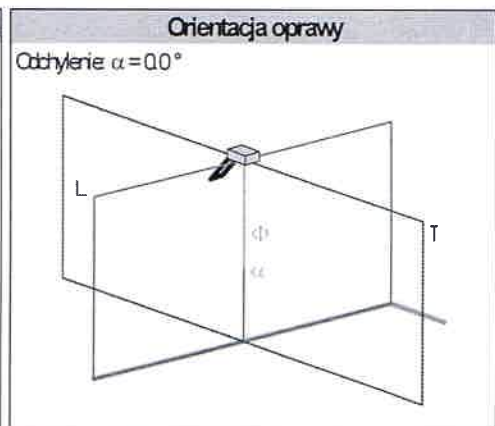
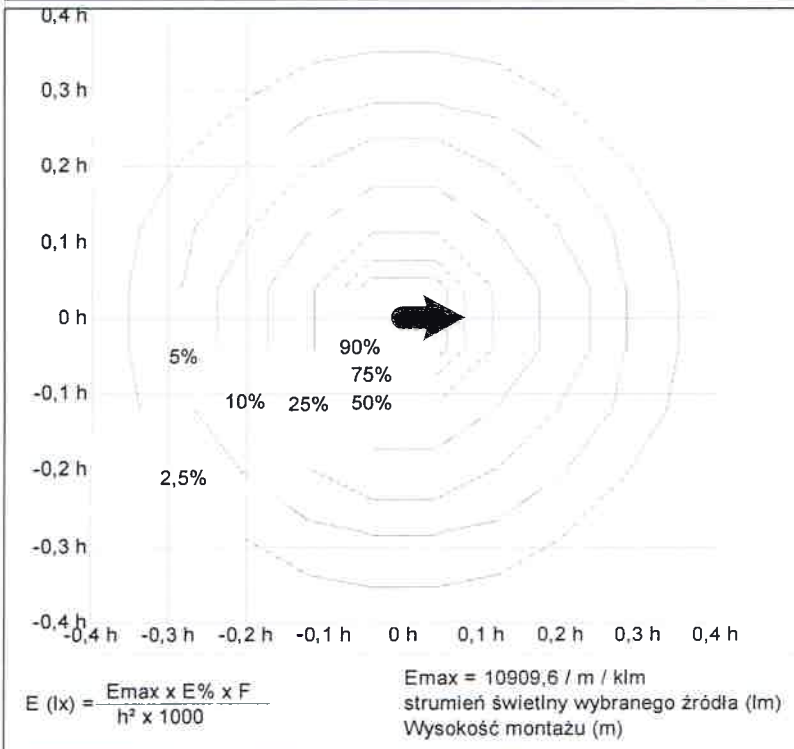
# D-CO LED, projektory

96257245 D-CO F LED FLOOD1 3L35 840

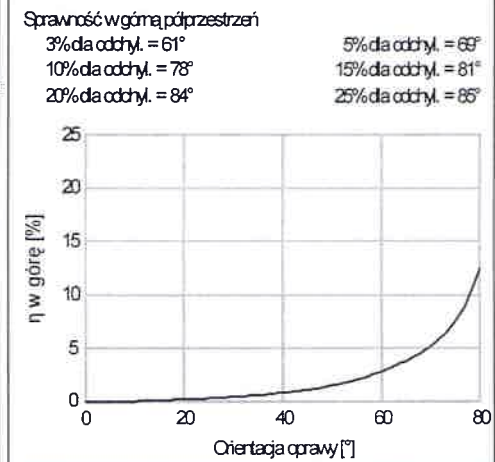
# THORN



Pomiar	DCOF1N
Numer katalogowy	D-CO F LED FLOOD1 3L35 840
Źródła światła	1x4 VLED
Pozycja źródła światła	
P	



<b>Maksymalna światłość</b>	
$I_{max}$	13433 cd/klm
$\phi$	$0^\circ$
<b>Rozbieżność wiązki</b>	
dla 50% $I_{max}$	
Wzdłuż	$2 \times 6,1^\circ$
W poprzek	$-6,1^\circ / 6,1^\circ$
dla 10% $I_{max}$	
Wzdłuż	$2 \times 12,4^\circ$
W poprzek	$-12,4^\circ / 12,4^\circ$
<b>Sprawność</b>	
Orientacja oprawy	$0,0^\circ$
$\eta$	101,00
$\eta_{wg\ddot{r}e}$	0,00
$\eta_{wd\ddot{o}l}$	101,00

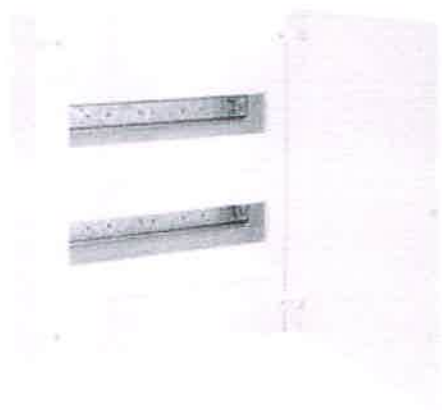


### Ogran. ośnienia i światło przeszkadzające

Klasa mocy oświetleniowej G6

$\gamma$	Zmierzone $I_{max}$ w cd/klm	Określone w EN 13201-2
$70^\circ$	6	360
$80^\circ$	6	100
$90^\circ$	0	0
$>90^\circ$	0	0

plik pomiarowy: TLG\_LA\_DCOF1N\_DC.Idt



golf Rozdzielnica n/t IP40 drzwi pełne 24M

VS212PD

Dane techniczne

Ilość rzędów w rozdzielnic	2
Ilość modułów	24
Wysokość zainstalowanego produktu	376,5 mm
Szerokość zainstalowanego produktu	281,5 mm
Głębokość zainstalowanego produktu	98,5 mm
Klasa ochronności IP	IP40
Ilość drzwi	1

orion+ 350x300x160 Obudowa box autom./dystryb. drzwi pełne (poliester)

## Dane techniczne

Wysokość zainstalowanego produktu	350 mm
Szerokość zainstalowanego produktu	300 mm
Głębokość zainstalowanego produktu	160 mm
Klasa ochrony IP	IP65